

taakse taipuva, yhdeltä puolelta imevä  
kannattimella

**ebm-papst Mulfingen GmbH & Co. KG**

Bachmühle 2 · D-74673 Mulfingen

Phone +49 7938 81-0

Fax +49 7938 81-110

info1@de.ebmpapst.com

www.ebmpapst.com

kommandiitti-yhtiö · toimipaikka Mulfingen  
Käräjäoikeus Stuttgart · HRA 590344täydentävä Elektrobau Mulfingen GmbH · toimipaikka Mulfingen  
Käräjäoikeus Stuttgart · HRB 590142**Nimellistiedot**

<b>Tyyppi</b>	<b>K3G310-PT08-J2</b>	
<b>Moottori</b>	<b>M3G084-GF</b>	
Vaihe		3~
Nimellisjännite	VAC	400
Nimellisjännite-alue	VAC	380 .. 480
Taajuus	Hz	50/60
Tietojenmäärittystapa		mk
Kierrosluku	min <sup>-1</sup>	3010
Tehonotto	W	1230
Virranotto	A	1,9
Min. ympäristölämpötila	°C	-25
Maks. ympäristölämpötila	°C	40

mk = Maks. kuormitus · mh = Maks. hyötysuhde · vp = Vapaasti puhaltava · aa = Asiakkaan asetus · al = Asiakkaan laite  
Oikeus muutoksiin pidätetään

**Tiedot pohjaavat Ecodesign-direktiiviin EY327/2011**

		Nykyarvo	Asetus 2015			
01 kokonaishyötysuhde $\eta_{es}$	%	66,7	52,3	09 Tehonotto $P_{ed}$	kW	1,18
02 Asennuskategoria		A		09 Tilavuusvirta $q_v$	m <sup>3</sup> /h	3635
03 Tehokkuuskategoria		Staattinen		09 Paineen lisäys $p_{fs}$	Pa	729
04 Tehokkuusluokka N		76,4	62	10 Kierrosluku n	min <sup>-1</sup>	3010
05 Kierroslukusäätö		Kyllä		11 ominaissuhde*		1,01

Tietojen määrittäminen optimaalisissa toimintapisteissä.  
ERP-tiedot määritetty moottori-siipipyörä-yhdistelmällä standardoidussa mittausjärjestelmässä.

\* ominaissuhde =  $1 + p_{fs} / 100\,000\text{ Pa}$ 

LU-176006



## Tekninen kuvaus

Massa	15,5 kg
Koko	310 mm
Roottorin pinta	Maalattu mustaksi
KytKentärasian materiaali	Muovi PP
Elektroniikkakotelon materiaali	Alumiinipainevalu
Siipipyörän materiaali	Alumiinipelti
Kannatinlevyn materiaali	Teräspelti, sinkitty
Kannattimen materiaali	Teräs, maalattu mustaksi
Tulosuuttimen materiaali	Teräspelti, sinkitty
Siipien lukumäärä	5
Pyörimissuunta	Oikealle roottoriin päin katsottaessa
Suojausluokitus	IP 55
Eristysluokka	"F"
Kosteus- (F) / ympäristösuojausluokka (H)	H1
Ympäristön lämpötila (ohjearvo)	Satunnainen käynnistys ympäristön lämpötilassa -40°C ... -25°C on sallittua. Jatkuvaan käyttöön alle -25 °C:een lämpötilassa (esim. kylmäsovellukset) suosittelemme erityisillä kylmälaakereilla varustettua puhallinmallia.
Sallittu ympäristön lämpötila Maks. moottori (kuljetus/ varastointi)	+80 °C
Sallittu ympäristön lämpötila Min. moottori (kuljetus/varastointi)	-40 °C
Asennusasento	Akseli vaakasuoraan tai roottori alas, roottori ylös pyynnöstä
Kondenssivesireiät	Roottoripuolella
Käyttötapa	S1
Moottorin laakerointi	Kuulalaakeri
Tekninen varustus	-Lähtö 10 VDC, maks. 10 mA -Käyttö- ja häiriöilmoitus -Ulkoinen 24 V tulo (parametointi) -Vikailmoitusrele -Integroitu PID-säädin -Moottorin virran rajoitus -PFC, passiivinen -RS485 MODBUS-RTU -Pehmeä käynnistys - Kirjoitusytkli EEPROM, maksimi 100 000 -Ohjaustulo 0-10 VDC / PWM -Ohjausliitäntä turvallisesti verkosta erotetulla SELV-potentiaalilla -Elektroniikan / moottorin ylikuumentumissuoja -Alijännite-/vaihehäiriötunnistus
EMC-häiriönsieto	EN-61000-6-2 mukaan (teollisuus)
EMC - häiriöemissio	EN 61000-6-3:n (asuintilat) mukaisesti, lukuun ottamatta EN 61000-3-2 -standardia ammattikäytössä oleville laitteille, joiden kokonaismitoitusteho on suurempi kuin 1 kW
Kosketusvirta IEC 60990 mukaan (mittauskytkentä IEC 60990 kuva 4, TN-järjestelmä)	<= 3,5 mA
Sähköliitäntä	KytKentärasialla
Moottorisuoja	Lämpötila-anturi (TW) sisäänrakennettu

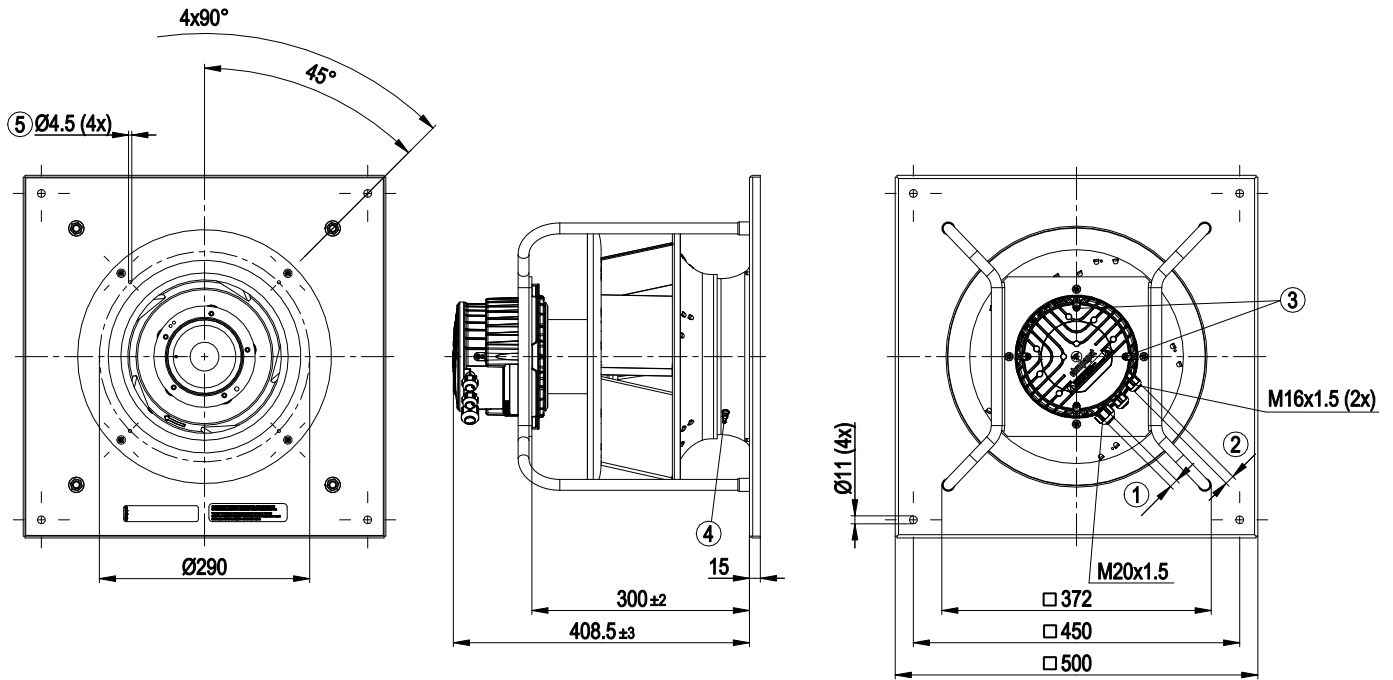
# EC-Radiaalimoduuli - RadiPac

taakse taipuva, yhdeltä puolelta imevä  
kannattimella

<b>Suojaluokka</b>	I (jos asiakas kytkee suojamaadoituksen)
<b>Norminmukaisuus</b>	EN 61800-5-1; CE
<b>Hyväksyntä</b>	UL 1004-7 + 60730; C22.2 Nro 77 + CAN/CSA-E60730-1; EAC
<b>Merkintä</b>	Standardinmukaisuus EN 60335-1 mukaan valmisteilla

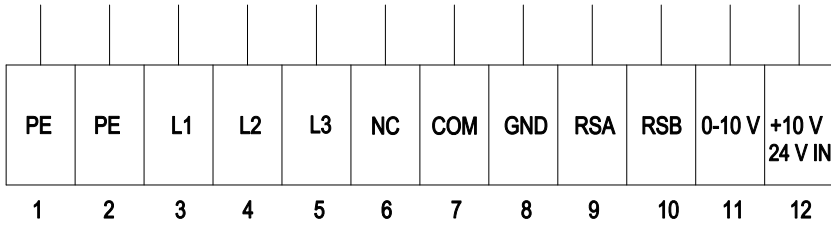


## Piirros tuotteesta



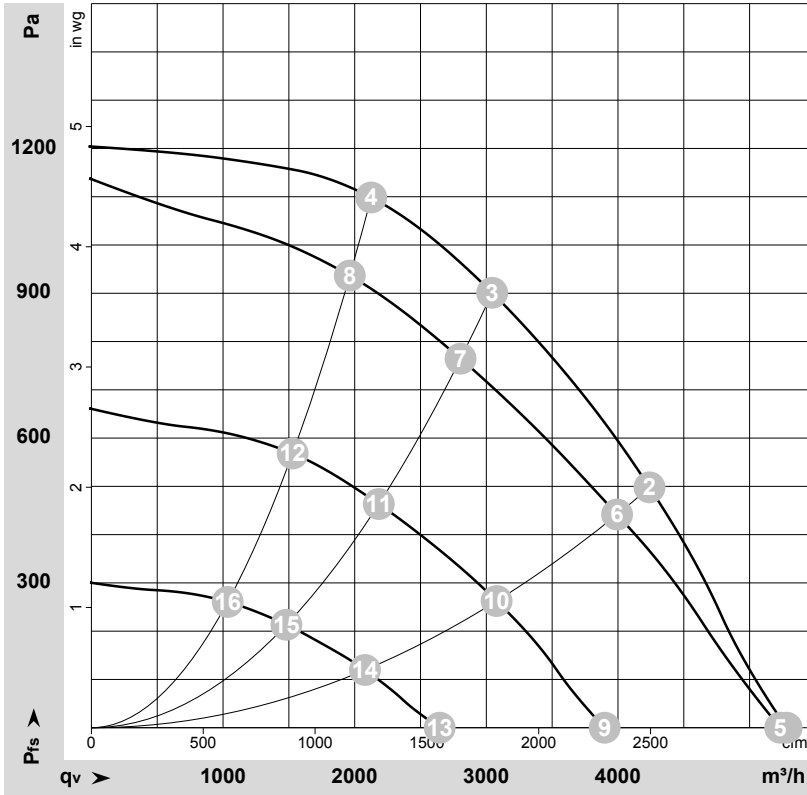
1	Kaapelin halkaisija min. 8 mm, maks. 12 mm, kiristysmomentti $2,5 \pm 0,4$ Nm
2	Kaapelin halkaisija min. 6 mm, maks. 10 mm, kiristysmomentti $2,5 \pm 0,4$ Nm Kaapelin halkaisija min. 4 mm, maks. 7 mm, kiristysmomentti $2,5 \pm 0,4$ Nm (oheista tiivisterengasta on käytettävä)
3	Kiristysmomentti $1,5 \pm 0,2$ Nm
4	Imukartio mittayhteellä (k-arvo: 116)
5	Kiinnitysaukot FlowGrid

## Kytkenäkaavio



Nro	Liitäntä	Nimitys	Tehtävä
	1	PE	Suojajohdin
	2	PE	Suojajohdin
	3	L1	Jännitteensyöttö
	4	L2	Jännitteensyöttö
	5	L3	Jännitteensyöttö
	6	NC	Tilarele, potentiaaliton tilailmoituskontakti, avautuminen virhetilanteessa,  koskettimen kuormitettavuus 250 VAC / 2 A (AC1) / min. 10 mA; vahvistettu eristys verkkoon ja peruseristys ohjausliitäntään
	7	COM	Tilarele, potentiaaliton tilailmoituskontakti, avautuminen virhetilanteessa,  koskettimen kuormitettavuus 250 VAC / 2 A (AC1) / min. 10 mA; vahvistettu eristys verkkoon ja peruseristys ohjausliitäntään
	8	GND	Ohjausliitännän nollataso, SELV
	9	RSA	RS485-liitäntä kohteisiin MODBUS, RSA; SELV
	10	RSB	RS485-liitäntä kohteisiin MODBUS, RSB; SELV
	11	0-10 V	Analogiasisääntulo (ohjearvo) SELV, 0-10 V, Ri = 100 kΩ, ominaiskäyrä parametroitavissa
	12	+10 V	Kiintojänniteulostulo 10 VDC, SELV, + 10 V +/-3 %, maks. 10 mA, jatkuva oikosulkusuojaus, käyttäjännite ulkoisille laitteille (esim. potentiometri); kiintojännitesisääntulo 24 VDC parametroinnille MODBUSin kautta ilman verkkojännitteen syöttöä

## Ominaiskäyrät: Ilmansiirtoteho 50 Hz

 $\rho = 1,15 \text{ kg/m}^3 \pm 2 \%$ 

Mittaus: LU-176006-1

Ilmateho mitattu ISO 5801 asennusluokan A mukaan. Kysy ebm-papstilta tarkasta mittausjärjestelmästä. Imun puoleinen melutaso: LwA ISO 13347 mukaan / LpA mitattuna 1 metrin etäisyydellä tuulettimen akselista. Tiedot ovat voimassa vain annetuissa mittausolosuhteissa ja riippuvat asennuksesta. Ominaisarvot tarkastettava valmiissa asennuksessa

## Mittausarvot

	U	f	n	P <sub>ed</sub>	I	LpA <sub>in</sub>	LwA <sub>in</sub>	LwA <sub>out</sub>	q <sub>v</sub>	P <sub>fs</sub>	q <sub>v</sub>	P <sub>fs</sub>
	V	Hz	min <sup>-1</sup>	W	A	dB(A)	dB(A)	dB(A)	m <sup>3</sup> /h	Pa	cfm	in. wg
1	400	50	3010	673	1,06	84	92	94	5280	0	3110	0,00
2	400	50	3010	1050	1,61	75	84	87	4240	500	2495	2,01
3	400	50	3010	1230	1,90	69	78	82	3045	900	1790	3,61
4	400	50	3010	1189	1,82	77	85	87	2125	1100	1250	4,42
5	400	50	2995	642	1,01	84	92	94	5230	0	3080	0,00
6	400	50	2835	880	1,36	74	82	85	3995	442	2350	1,77
7	400	50	2775	972	1,50	68	76	79	2805	767	1650	3,08
8	400	50	2795	941	1,45	74	81	85	1965	937	1155	3,76
9	400	50	2250	296	0,54	77	85	86	3900	0	2295	0,00
10	400	50	2190	423	0,71	67	76	78	3080	263	1810	1,06
11	400	50	2165	472	0,78	62	70	74	2185	465	1285	1,87
12	400	50	2175	456	0,75	69	75	77	1530	568	900	2,28
13	400	50	1530	114	0,30	67	76	77	2645	0	1555	0,00
14	400	50	1485	153	0,35	58	66	70	2080	120	1225	0,48
15	400	50	1475	167	0,37	53	61	66	1480	214	870	0,86
16	400	50	1475	164	0,37	57	65	68	1035	261	610	1,05

U = Syöttöjännite · f = Taajuuus · n = Kierrosluku · P<sub>ed</sub> = Tehonotto · I = Virranotto · LpA<sub>in</sub> = Äänenpainetaso Imupuolella · LwA<sub>in</sub> = Ääniteho-taso Imupuolella · LwA<sub>out</sub> = Ääniteho-taso paineenpuoleinen  
q<sub>v</sub> = Tilavuusvirta · p<sub>fs</sub> = Paineen lisäys