

taakse taipuva, yhdeltä puolelta imevä  
kannattimella

**ebm-papst Mulfingen GmbH & Co. KG**

Bachmühle 2 · D-74673 Mulfingen

Phone +49 7938 81-0

Fax +49 7938 81-110

info1@de.ebmpapst.com

www.ebmpapst.com

kommandiitti-yhtiö · toimipaikka Mulfingen  
Käräjäoikeus Stuttgart · HRA 590344täydentävä Elektrobau Mulfingen GmbH · toimipaikka Mulfingen  
Käräjäoikeus Stuttgart · HRB 590142**Nimellistiedot**

<b>Tyyppi</b>	<b>K3G310-PH58-02</b>	
<b>Moottori</b>	<b>M3G112-GA</b>	
Vaihe		3~
Nimellisjännite	VAC	400
Nimellisjännite-alue	VAC	380 .. 480
Taajuus	Hz	50/60
Tietojenmäärittystapa		mk
Kierrosluku	min <sup>-1</sup>	4000
Tehonotto	W	2950
Virranotto	A	4,6
Min. ympäristölämpötila	°C	-25
Maks. ympäristölämpötila	°C	40

mk = Maks. kuormitus · mh = Maks. hyötysuhde · vp = Vapaasti puhaltava · aa = Asiakkaan asetus · al = Asiakkaan laite  
Oikeus muutoksiin pidätetään

**Tiedot pohjaavat Ecodesign-direktiiviin EY327/2011**

		Nykyarvo	Asetus 2015
01 kokonaishyötysuhde $\eta_{es}$	%	66,1	56,4
02 Asennuskategoria		A	
03 Tehokkuuskategoria		Staatinen	
04 Tehokkuusluokka N		71,7	62
05 Kierroslukusäätö		Kyllä	

Tietojen määrittäminen optimaalisissa toimintapisteissä.  
ERP-tiedot määritetty moottori-siipipyörä-yhdistelmällä standardoidussa mittausjärjestelmässä.

09 Tehonotto $P_{ed}$	kW	2,93
09 Tilavuusvirta $q_v$	m <sup>3</sup> /h	4505
09 Paineen lisäys $p_{fs}$	Pa	1479
10 Kierrosluku n	min <sup>-1</sup>	4045
11 ominaissuhde*		1,02

\* ominaissuhde =  $1 + p_{fs} / 100\,000\text{ Pa}$ 

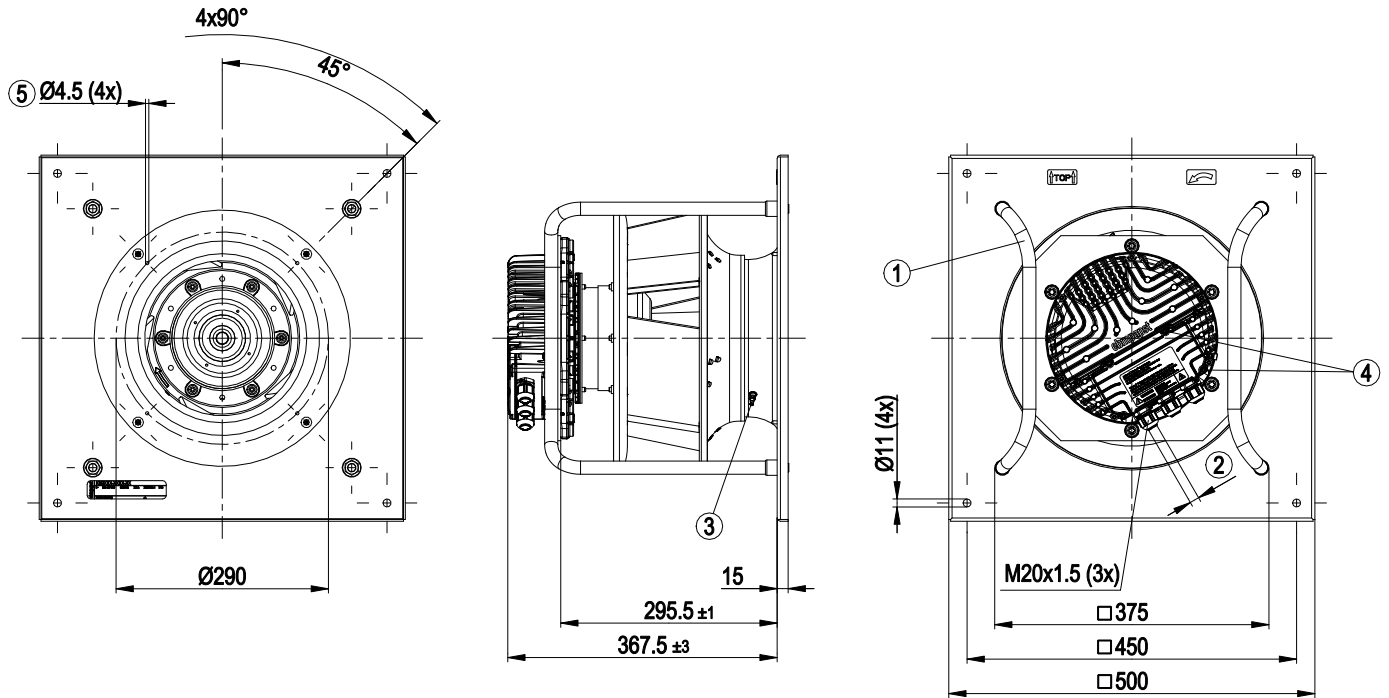
LU-176710



## Tekninen kuvaus

Massa	23,2 kg
Koko	310 mm
Roottorin pinta	Maalattu mustaksi
Elektroniikkakotelon materiaali	Alumiinipainevalu
Siipipyörän materiaali	Alumiinipelti
Kannatinlevyn materiaali	Teräspelti, sinkitty
Kannattimen materiaali	Teräs, maalattu mustaksi
Tulosuuttimen materiaali	Teräspelti, sinkitty
Siipien lukumäärä	5
Pyörimissuunta	Oikealle roottoriin päin katsottaessa
Suojausluokitus	IP 54
Eristysluokka	"B"
Kosteus- (F) / ympäristösuojausluokka (H)	H1
Sallittu ympäristön lämpötila Maks. moottori (kuljetus/ varastointi)	+80 °C
Sallittu ympäristön lämpötila Min. moottori (kuljetus/varastointi)	-40 °C
Asennusasento	Katso tuotemerkintä
Kondenssivesireiät	Roottoripuolella
Käyttötapa	S1
Moottorin laakerointi	Kuulalaakeri
Tekninen varustus	-Lähtö 10 VDC, maks. 10 mA -Lähtö 20 VDC, maks. 50 mA -Ulostulo orjalle 0-10 V -Käyttö- ja häiriöilmoitus -Tulo anturille 0-10 V tai 4-20 mA -Ulkoisen 24 V tulo (parametrointi) -Ulkoisen vapautustulo -Vikailmoitusrele -Integroitu PID-säädin -Tehonrajoitus -Moottorin virran rajoitus -PFC, passiivinen -RS485 MODBUS-RTU -Pehmeä käynnistys -Ohjaustulo 0-10 VDC / PWM -Ohjausliitäntä turvallisesti verkosta erotetulla SELV-potentiaalilla -Elektroniikan / moottorin ylikuumentumissuoja -Alijännite-/vaihehäiriötunnistus
Kosketusvirta IEC 60990 mukaan (mittauskytkentä IEC 60990 kuva 4, TN-järjestelmä)	<= 3,5 mA
Sähköliitäntä	KytKentärasialla
Moottorisuoja	Lämpötila-anturi (TW) sisäänrakennettu
Suojausluokka	I (jos asiakas kytkee suojamaadoituksen)
Norminmukaisuus	EN 61800-5-1; CE
Hyväksyntä	UL 1004-7 + 60730; EAC; C22.2 Nro 77 + CAN/CSA-E60730-1

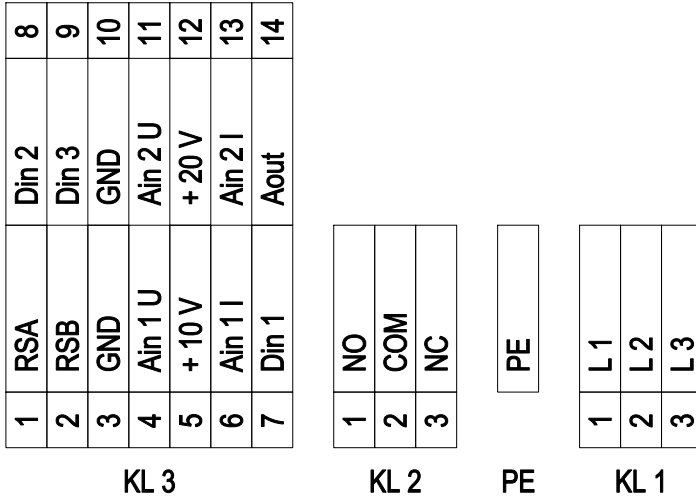
## Piirros tuotteesta



1	Asennusasento: Akseli vaakasuoraan (asenna tukivarret vain pystysuoraan kuvan mukaisesti!) tai roottori alas; roottori ylös pyynnöstä
2	Kaapelin halkaisija min. 4 mm, maks. 10 mm, kiristysmomentti $4 \pm 0,6$ Nm
3	Imukartio mittayhteellä (k-arvo: 116)
4	Kiristysmomentti $3,5 \pm 0,5$ Nm
5	Kiinnitysaukot FlowGrid

taakse taipuva, yhdeltä puolelta imevä  
kannattimella

## KytKentäkaavio



Nro	Liitännä	Nimitys	Tehtävä
KL 1	1	L1	Verkkoliitännä, syöttöjännite 3~380-480 VAC; 50/60 Hz
KL 1	2	L2	Verkkoliitännä, syöttöjännite 3~380-480 VAC; 50/60 Hz
KL 1	3	L3	Verkkoliitännä, syöttöjännite 3~380-480 VAC; 50/60 Hz
PE		PE	Maadoitusliitännä, PE-liitännä
KL 2	1	NO	Tilarele, potentiaaliton tilanilmoituskytkin, vikailmoitus sulkee koskettimen
KL2	2	COM	Tilarele; potentiaaliton tilanilmoituskytkin; vaihtokosketin; yhteinen liitännä; koskettimen kuormitettavuus 250 VAC / maks. 2 A (AC1) / min. 10 mA
KL2	3	NC	Tilarele, potentiaaliton tilanilmoituskytkin, aukeaa vikatilanteessa
KL 3	1	RSA	Väyläliitännä RS485, RSA, MODBUS RTU; SELV
KL 3	2	RSB	Väyläliitännä RS485, RSB, MODBUS RTU; SELV
KL 3	3 / 10	GND	Ohjausliitännän nollataso; SELV
KL 3	4	Ain1 U	Analogiasisääntulo 1, ohjearvo: 0-10 V, Ri= 100 kΩ, ominaiskäyrä parametroitavissa; käytettävissä yksinomaan vaihtoehtona sisääntulolle Ain1 I, SELV
KL 3	5	+ 10 V	Kiintoulostulojännite 10 VDC, + 10 V +/-3 %, maks. 10 mA, jatkuva oikosulkusuojaus, käyttöjännite ulk. laitteille (esim. potentiometri), SELV
KL 3	6	Ain1 I	Analogiasisääntulo 1, ohjearvo: 4-20 mA, Ri= 100 Ω, ominaiskäyrä parametroitavissa; käytettävissä yksinomaan vaihtoehtona sisääntulolle Ain1 U, SELV
KL 3	7	Din1	Digitaalinen sisääntulo 1: Elektroniikan vapautus, vapautus: Nasta auki tai asetettu jännite 5-50 VDC lukitus: Silta GND:hen tai asetettu jännite < 1 VDC nollaustoiminto: Ohjelmiston nollauksen käynnistys tasonvaihdolla <1 VDC; SELV
KL 3	8	Din2	Digitaalinen sisääntulo 2: Parametrilauseen vaihto 1/2; EEPROM-asetuksen jälkeen voidaan valita voimassa oleva tai käytettävä parametrilause BUS-väylän mukaan tai DIN2-digitaalisen sisääntulon mukaan. Parametrilause 1: Nasta auki tai asetettu jännite 5-50 VDC; lukitus Parametrilause 2: Silta GND:hen tai asetettu jännite < 1 VDC; SELV
KL 3	9	Din3	Digitaalinen sisääntulo 3: Integroidun säätimen vaikutussuunta; EEPROM-asetuksen jälkeen integroidun säätimen vaikutussuunta voidaan valita BUS-väylän mukaan tai digitaalisen sisääntulon mukaan normaalisti/käänteisesti; normaali: Nasta auki tai asetettu jännite 5-50 VDC; käänteinen: Silta GND:hen tai asetettu jännite < 1 VDC; SELV
KL 3	11	Ain2 U	Analogiasisääntulo 2, oloarvo: 0-10 V, Ri= 100 kΩ, ominaiskäyrä parametroitavissa; käytettävissä yksinomaan vaihtoehtona sisääntulolle Ain2 I, SELV
KL 3	12	+ 20 V	Kiintoulostulojännite 20 VDC; + 20 V +/-25/-10 %; maks. 50 mA, jatkuva oikosulkusieto; jännitteensyöttö ulk. laitteille (esim. antureille), SELV

# EC-Radiaalimoduuli - RadiPac

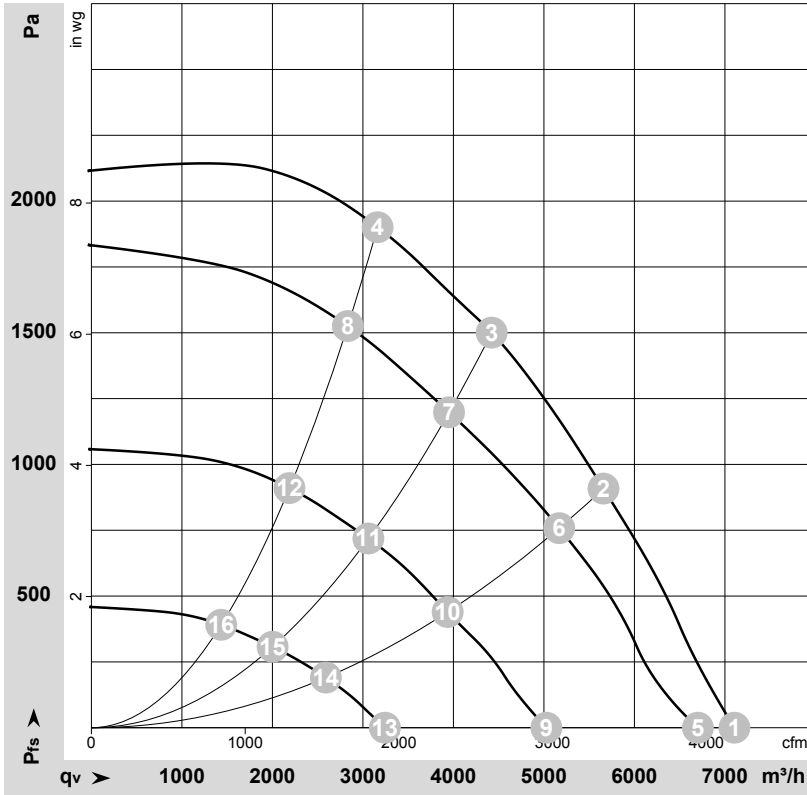
taakse taipuva, yhdeltä puolelta imevä  
kannattimella

Nro	Liitäntä	Nimitys	Tehtävä
KL 3	13	Ain2 I	Analogiasisääntulo 2, oloarvo: 4-20 mA, Ri= 100 Ω, ominaiskäyrä parametroitavissa; käytettävissä yksinomaan vaihtoehtona sisääntulolle Ain2 U, SELV
KL 3	14	Aout	Analogiaulostulo 0-10 VDC; maks. 5 mA; moottorin ohjausasteen/pyörimisnopeuden tieto Ominaiskäyrä parametroitavissa; SELV



taakse taipuva, yhdeltä puolelta imevä  
kannattimella

## Ominaiskäyrät: Ilmansiirtoteho 50 Hz


 $\rho = 1,177 \text{ kg/m}^3 \pm 2 \%$ 

Mittaus: LU-176710-1

Ilmateho mitattu ISO 5801 asennusluokan A mukaan. Kysy ebm-papstilta tarkasta mittausjärjestelmästä. Imun puoleinen melutaso: LwA ISO 13347 mukaan / LpA mitattuna 1 metrin etäisyydellä tuulettimen akselista. Tiedot ovat voimassa vain annetuissa mittausolosuhteissa ja riippuvat asennuksesta. Ominaisarvot tarkastettava valmiissa asennuksessa

## Mittausarvot

	U	f	n	P <sub>ed</sub>	I	LpA <sub>in</sub>	LwA <sub>in</sub>	LwA <sub>out</sub>	q <sub>v</sub>	P <sub>fs</sub>	q <sub>v</sub>	P <sub>fs</sub>
	V	Hz	min <sup>-1</sup>	W	A	dB(A)	dB(A)	dB(A)	m <sup>3</sup> /h	Pa	cfm	in. wg
1	400	50	4000	1707	2,66	95	102	102	7105	0	4180	0,00
2	400	50	4000	2611	4,03	85	92	95	5660	900	3330	3,61
3	400	50	4000	2943	4,53	82	89	93	4425	1500	2605	6,02
4	400	50	4000	2950	4,60	84	92	94	3160	1900	1860	7,63
5	400	50	3795	1414	2,22	94	100	100	6700	0	3945	0,00
6	400	50	3655	1998	3,09	83	89	92	5170	762	3040	3,06
7	400	50	3585	2078	3,21	79	86	91	3950	1198	2325	4,81
8	400	50	3610	2103	3,24	79	88	91	2835	1529	1665	6,14
9	400	50	2865	671	1,18	84	92	94	5025	0	2960	0,00
10	400	50	2810	957	1,57	75	82	86	3935	438	2315	1,76
11	400	50	2795	1019	1,66	72	80	84	3060	719	1800	2,89
12	400	50	2790	1028	1,67	73	80	85	2190	912	1290	3,66
13	400	50	1880	244	0,52	72	82	82	3245	0	1910	0,00
14	400	50	1840	320	0,65	63	72	76	2590	191	1525	0,77
15	400	50	1830	340	0,68	62	70	75	2000	308	1180	1,24
16	400	50	1830	343	0,68	63	70	75	1435	392	845	1,57

U = Syöttöjännite · f = Taajuuus · n = Kierrosluku · P<sub>ed</sub> = Tehonotto · I = Virranotto · LpA<sub>in</sub> = Äänenpainetaso Imupuolella · LwA<sub>in</sub> = Ääniteho-taso Imupuolella · LwA<sub>out</sub> = Ääniteho-taso paineenpuoleinen  
q<sub>v</sub> = Tilavuusvirta · p<sub>fs</sub> = Paineen lisäys