



3312 NN

Aksiaalituuletin DC 92x92x32 mm



Tekniset tiedot

Kuvaus	Aksiaalituuletin DC 92x92x32 mm
Jännite	12 VDC
Jännitealue	6-15 VDC
Teho	1,7 W
Kierrosluku	2650 rpm
Ilmavirta	22.20 l/s
Ilmavirta	80.0 m3/h
Käyttölämpötila-alue	-20...+75 °C
Puhallussuunta	V-suunta
Pyörimissuunta	Myötäpäivään katsottuna roottorista päin
Moottorin malli	Elektronisesti kommutoitu ulkoroottorimoottori integroidulla käyttöelektronikalla.
Moottorisuoja / Suoja	Elektroninen vääranapaisuuden sekä lukkiutumisen esto sekä ylikuormitussuoja PTC-vastuksella, osittainen impedanssisuoja.
Laakerit	Kuulalaakerit
Siipipyörä	Lasikuitusuojaattua muovia, PA
Runko / kaapu	Lasikuituvahvistettua muovia, PBT
Äänenpaine	34.0 dB(A)
Ääniteho	5.2 Bel
Elinikä L10	70000 h 40 °C / 30000 h 75 °C
Hyväksynät	VDE, UL, CSA
Koko	92x92x32 mm
Paino	190 g
Korvaa aikaisemmat mallit	3312
Tuotenumero	9293510100

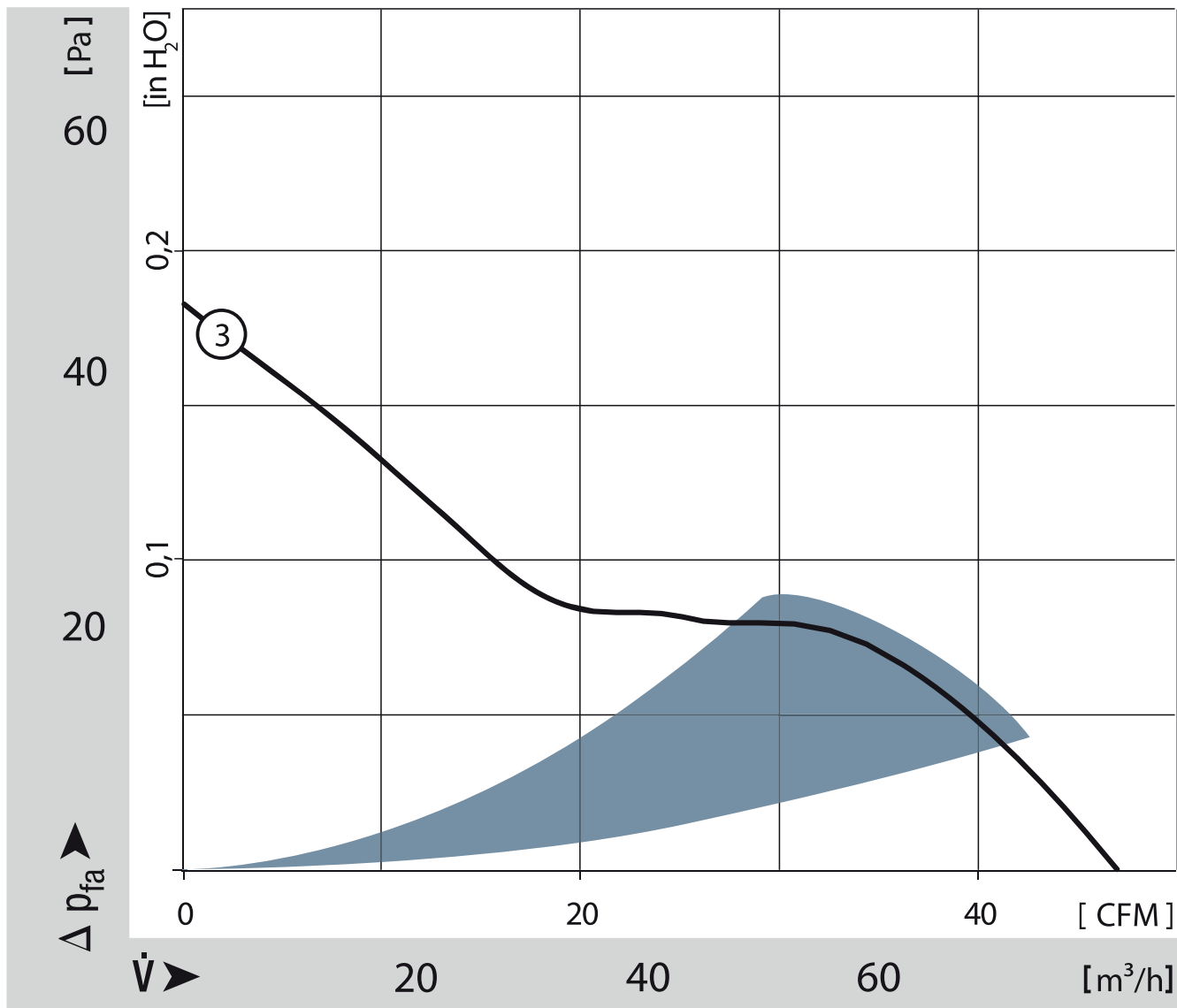
Katso päivitetty tiedot netistä www.ebmpapst.fi



3312 NN

Aksiaalituuletin DC 92x92x32 mm

Ominaiskäyrä

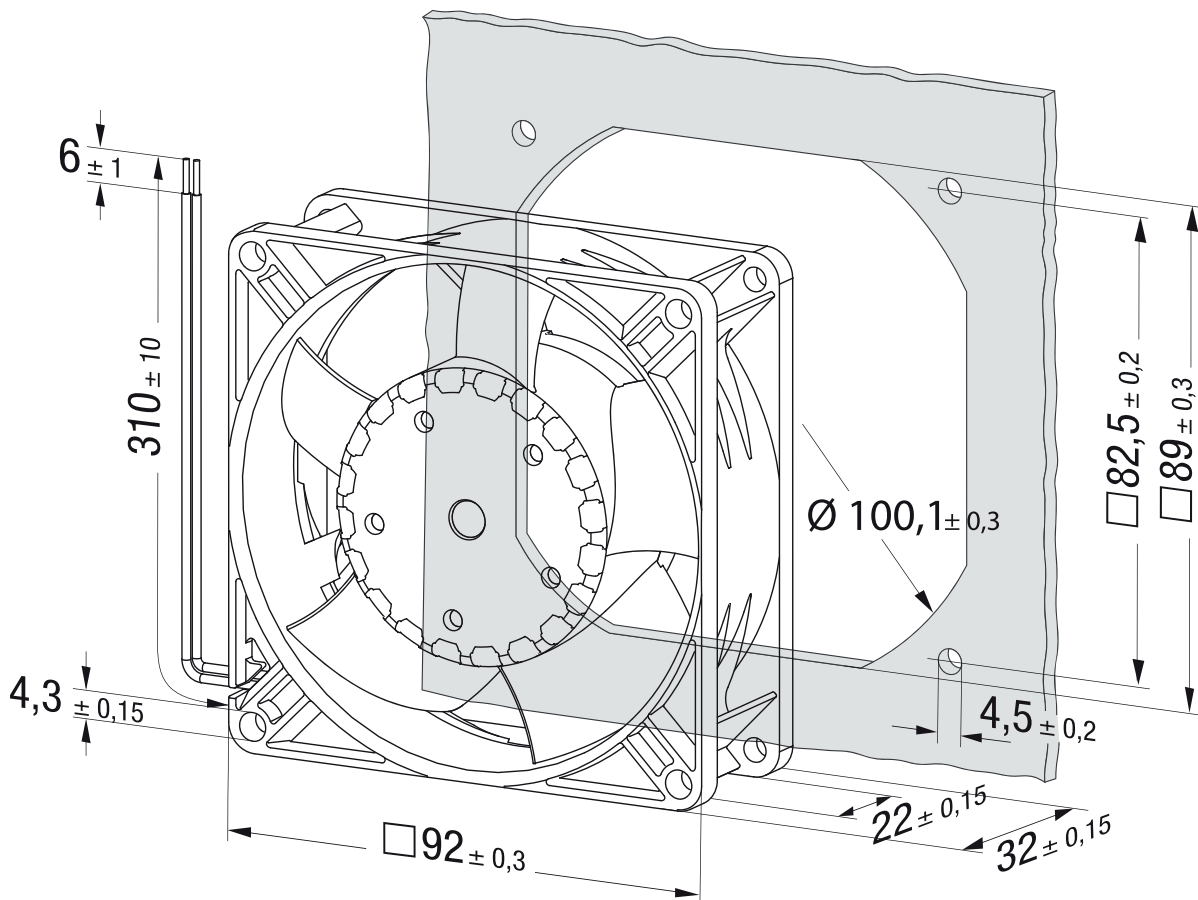




3312 NN

Aksiaalituuletin DC 92x92x32 mm

Piirros





3312 NN

Aksiaalituuletin DC 92x92x32 mm

Yhteystiedot

ebm-papst Oy

Puistotie 1

02760 Espoo

Puh. (09) 8870 220

Fax (09) 8870 2213

mailbox@ebmpapst.fi

www.ebmpapst.fi