



W3G630-GR85-03 HyBlade

Aksiaalipuhallin neliömäisellä seinälevyllä ja integroidulla EC-moottorilla.



HyBlade-puhallin energiaa säästävällä EC-moottorilla. Neliömäinen seinälevy sekä suoja verkko. HyBlade-sarjan siipipyörien hybridirakenteen ansiosta puhaltimen äänitaso on erittäin alhainen ja puhallin on kevyt. Lisäksi sen hyötysuhde on erittäin korkea.

Puhallussuunta "V".

Tekniset tiedot

Kuvaus	Aksiaalipuhallin neliömäisellä seinälevyllä ja integroidulla EC-moottorilla.
Jännite	3~380-480 VAC
Taajuus	50/60 Hz
Teho	0,97 kW
Nimellisvirta	1,60 A
Kierrosluku	1140 rpm
Ilmavirta	3825.00 l/s
Ilmavirta	13770.0 m3/h
Paineen rajoitus	Maksimi paineenkorotus 170 Pa (ilmavirralla 8920 m3/h)
Käyttölämpötila-alue	-25...+60°C
Puhallussuunta	V
Siipikulma	-5°
Pyörimissuunta	Vastapäivään
Moottorin tyyppi	M3G 112-IA
Moottorin malli	Energiaa säästävä EC-moottori integroidulla elektroniikalla. Mustassa roottorissa kondenssireiät.
Moottorisuoja / Suoja	Moottorin ja elektroniikan ylikuumentumissuoja, roottorin lukkiutumisen esto, pehmeäkännistys.
Suojausluokka	IP54
Moottorin eristysluokka	B
Laakerit	Kuulalaakerit
Materiaali	Seinälevy galvanoitu teräspelti, joka on päällystetty mustalla muovilla. Suoja verkko: harmaalla muovilla päällystetty teräs.
Siipipyörä	HyBlade hybridirakenne. 5 kpl muovista (PP) ja metallista valmistettuja puhallinsiipiä (kiinnitys moottoriin)
Asennusasento	Akseli vaakasuoraan tai roottori alaspäin (erikoispyynnöstä roottori alas)
Sähköinen kytkentä	Kaapelien ulostulo vapaa
Hyväksynnät	EN 61800-5-1; CE; EAC
Koko	Ø 630mm
Paino	25.4 kg
Korvaa aikaisemmat mallit	W3G630-GR85-01 HyBlade
Tuotenumero	W3G630GR8503

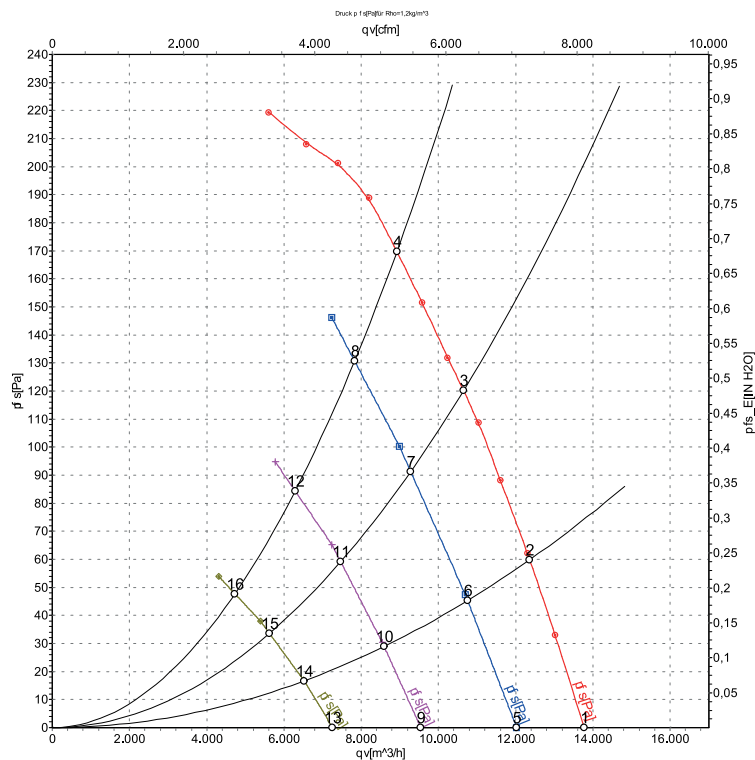
Katso päivitetetyt tiedot netistä www.ebmpapst.fi



W3G630-GR85-03 HyBlade

Aksiaalipuhallin neliömäisellä seinälevyllä ja integroidulla EC-moottorilla.

Ominaiskäyrä



Mittaus: LU-115687-1
 Mittaus: LU-118125-1
 Mittaus: LU-118126-1
 Mittaus: LU-118127-1

Ilmateho mitattu ISO 5801 asennusluokan A mukaan. Kysy etm-papstilta tarkasta mittausjärjestelmästä. Imun puoleinen melutaso: L_{WA} ISO 13347 mukaan / L_{pA} mitattuna 1 metrin etäisyydellä tuuletimen akselista. Tiedot ovat voimassa vain annetuissa mittausolosuhteissa ja riippuvat asennuksesta. Ominaisarvot tarkastettava valmiissa asennuksessa

Mittausarvot

	U	f	n	P _{ed}	I	LpA _{in}	LwA _{in}	LwA _{out}	qv	p _{fs}	qv	p _{fs}
	V	Hz	min ⁻¹	W	A	dB(A)	dB(A)	dB(A)	m ³ /h	Pa	CFM	inH ₂ O
1	400	50	1140	642	1,02	67	74	74	13770	0	8105	0,00
2	400	50	1140	775	1,25	64	71	71	12360	60	7275	0,24
3	400	50	1140	892	1,42	66	72	71	10650	120	6270	0,48
4	400	50	1140	970	1,60	68	74	73	8920	170	5250	0,68
5	400	50	1000	406	0,75	64	71	70	12020	0	7075	0,00
6	400	50	1000	490	0,86	61	68	67	10750	45	6325	0,18
7	400	50	1000	564	0,95	62	69	68	9280	91	5460	0,37
8	400	50	1000	626	1,05	63	70	69	7830	131	4610	0,53
9	400	50	800	224	0,45	59	65	65	9540	0	5615	0,00
10	400	50	800	270	0,53	56	62	62	8595	29	5060	0,12
11	400	50	800	300	0,58	56	63	62	7470	59	4395	0,24
12	400	50	800	331	0,64	57	64	64	6290	84	3700	0,34
13	400	50	600	109	0,25	52	59	58	7255	0	4270	0,00
14	400	50	600	124	0,28	50	56	56	6520	17	3840	0,07
15	400	50	600	139	0,31	50	56	56	5625	34	3310	0,14
16	400	50	600	152	0,33	50	57	57	4730	48	2785	0,19

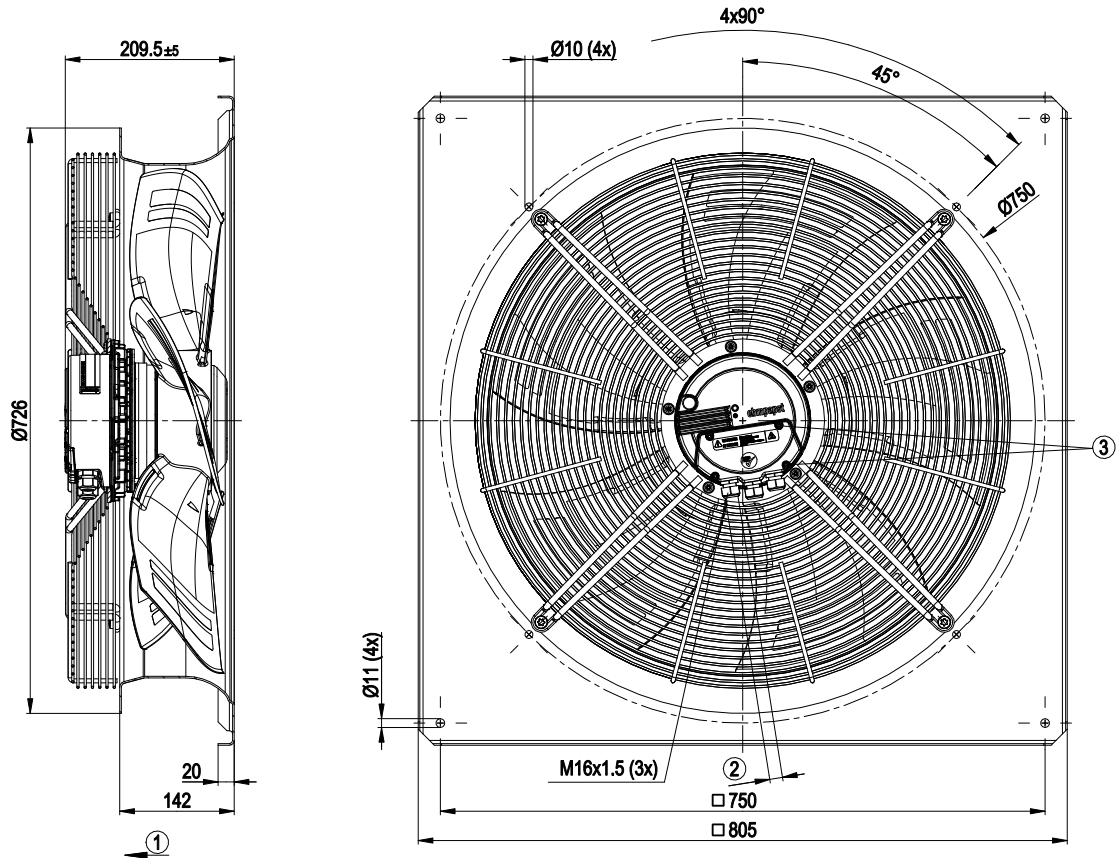
U = Syöttöjännite · f = Taajuuus · n = Kierrosluku · P_{ed} = Tehonotto · I = Virranotto · LpA_{in} = Äänenpainetaso Imupuolella · LwA_{in} = Ääniteho-taso Imupuolella · LwA_{out} = Ääniteho-taso paineenpuoleinen
 qv = Tilavuusvirta · p_{fs} = Paineen lisäys



W3G630-GR85-03 HyBlade

Aksiaalipuhallin neliömäisellä seinälevyllä ja integroidulla EC-moottorilla.

Piirros



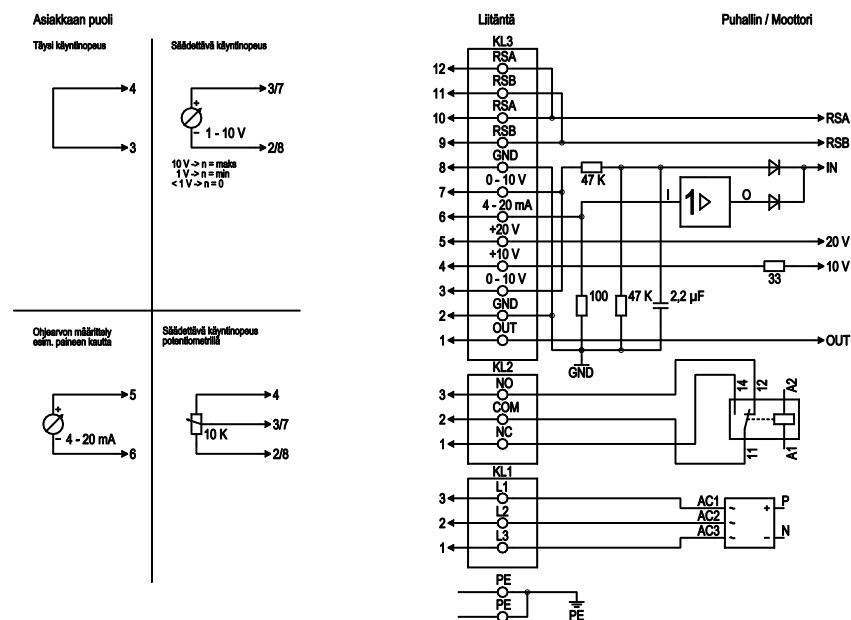
1	Puhallussuunta "V"
2	Kaapelin halkaisija min. 4 mm, maks. 10 mm, kiristysmomentti $2,5 \pm 0,4$ Nm
3	Kiristysmomentti $3,5 \pm 0,5$ Nm



W3G630-GR85-03 HyBlade

Aksiaalipuhallin neliömäisellä seinälevyllä ja integroidulla EC-moottorilla.

Kytentäkaavio



Nro	Liitäntä	Nimitys	Tehtävä
PE		PE	Suojamaadoitus
KL1	1, 2, 3	L1, L2, L3	Syöttöjännite, 50±60 Hz
KL2	1	NC	potentiaaliton tilanilmoituskytkin, katkaisu vikatilanteessa
KL2	2	COM	potentiaaliton tilanilmoituskytkin, vaihtokosketin, yhteinen liitäntä (2 A, maks. 250 VAC, min. 10 mA, AC1)
KL2	3	NO	potentiaaliton tilanilmoituskytkin, vikailmoitus sulkee koskettimen
KL3	1	OUT	Analoginen lähtö, 0-10 VDC, maks. 3 mA, SELV, Ajankohtainen moottorin säätöastetieto: 1 V vastaa 10%:sta säätöastetta, 10 V vastaa 100 %:sta säätöastetta.
KL3	2, 8	GND	Ohjauskäyttöliittymän nolataso, SELV
KL3	3, 7	0-10 V	Ohjaus-/ ohjetulo 0-10 VDC, impedanssi 100 k Ω, käytettävä vain vaihtoehdona 4-20 mA tulolle, SELV
KL3	4	+10 V	Jänniteulostulo 10 VDC (+/-3%), maks. 10 mA, syöttöjännite ulkoisille laitteille (esim. potentiometri), SELV
KL3	5	+20 V	Jänniteulostulo 20 VDC (+25%/-10%), maks. 50 mA, syöttöjännite ulkoisille laitteille (esim. anturit), SELV
KL3	6	4-20 mA	Ohjaus-/ ohjearvotulo 4-20 mA, impedanssi 100 Ω, käytettävä vain vaihtoehdona 0-10 V tuloon, SELV
KL3	9, 11	RSB	RS485-liitäntä ebmBusia, RSB:tä, SELViä varten
KL3	10, 12	RSA	RS485-liitäntä ebmBusia, RSA:tä, SELViä varten

Yhteystiedot

ebmpapst Oy

Puistotie 1

02760 Espoo

Puh. (09) 8870 220

Fax (09) 8870 2213

mailbox@ebmpapst.fi

www.ebmpapst.fi