



# W4E315CS2031

Aksiaalipuhallin pyöreällä seinälevyllä



## Tekniset tiedot

<b>Kuvaus</b>	Aksiaalipuhallin pyöreällä seinälevyllä
<b>Jännite</b>	1~230 VAC
<b>Taajuus</b>	50 Hz
<b>Teho</b>	110 W
<b>Nimellisvirta</b>	0.52 A
<b>Kierrosluku</b>	1350 rpm
<b>Kondensaattori</b>	3 µF
<b>Ilmavirta</b>	644.40 l/s
<b>Ilmavirta</b>	2320.0 m3/h
<b>Paineen rajoitus</b>	Maksimi vastapaine 70 Pa
<b>Käyttölämpötila-alue</b>	-25...+65 °C
<b>Puhallussuunta</b>	A
<b>Pyörimissuunta</b>	Myötäpäivään roottoriin päin katsottaessa
<b>Moottorin tyyppi</b>	M4E068-DF
<b>Moottorin malli</b>	Jännitesäädettävä ulkorootoriasynkronimoottori
<b>Moottorisuoja / Suoja</b>	Sisäänrakennettu lämpökytin, automaattinen palautus
<b>Suojausluokka</b>	IP44; asennuksesta riippuen EN 60034-5 mukaisesti
<b>Moottorin eristysluokka</b>	F
<b>Laakerit</b>	Kuulalaakerit
<b>Siipipyörä</b>	Teräspelti, ruiskutettu PP-muovilla
<b>Asennusasento</b>	Akseli vaakasuoraan tai roottori alaspäin (pyynnöstä roottori ylös)
<b>Hyväksynät</b>	EN 60335-1; CE; EAC
<b>Koko</b>	ø 315 mm
<b>Paino</b>	4.8 kg
<b>Korvaa aikaisemmat mallit</b>	W4E315CP1831
<b>Tuotenumero</b>	W4E315CS2031

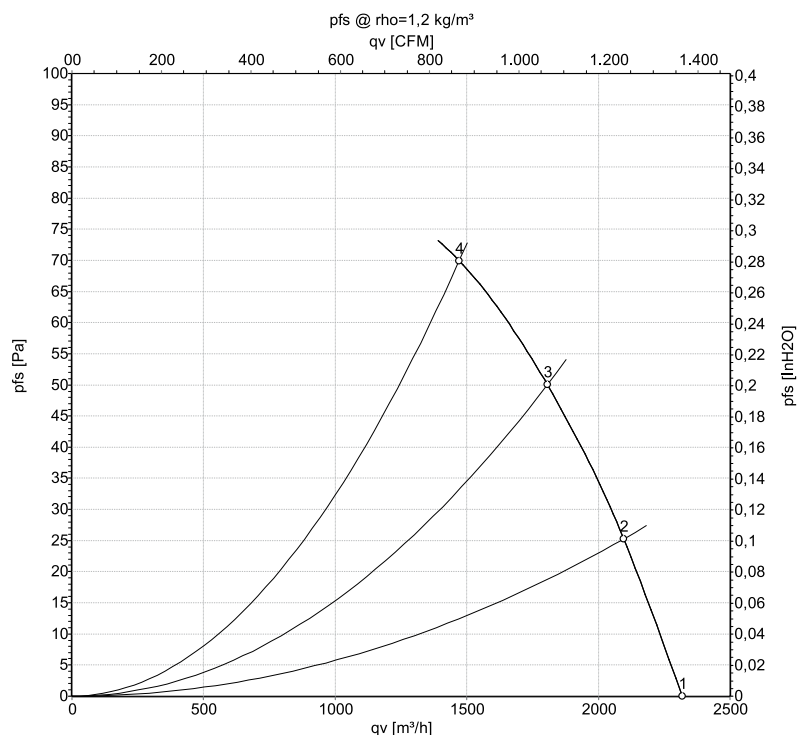
Katso päivitettyt tiedot netistä [www.ebmpapst.fi](http://www.ebmpapst.fi)



# W4E315CS2031

Aksiaalipuhallin pyöreällä seinälevyllä

## Ominaiskäyrä



Mittaus: LU-159582-1

Ilmateho mitattu ISO 5801 asennusluokan A mukaan. Kysy ebm-papstilta tarkasta mittausjärjestelmästä. Imun puoleinen melutaso: LwA ISO 13347 mukaan / LpA mitattuna 1 metrin etäisyydellä tuuletin akselista. Tiedot ovat voimassa vain annetuissa mittausolosuhteissa ja riippuvat asennuksesta. Ominaisarvot tarkastettava valmiissa asennuksessa

## Mittausarvot

	U	f	n	P <sub>e</sub>	I	LpA <sub>in</sub>	LwA <sub>in</sub>	q <sub>v</sub>	p <sub>fs</sub>	q <sub>v</sub>	p <sub>fs</sub>
	V	Hz	min <sup>-1</sup>	W	A	dB(A)	dB(A)	m³/h	Pa	cfm	inH2O
1	230	50	1390	96	0,48	58	64	2320	0	1365	0,00
2	230	50	1380	100	0,49	55	61	2095	25	1235	0,10
3	230	50	1365	105	0,51	52	59	1805	50	1065	0,20
4	230	50	1350	110	0,52	51	59	1470	70	865	0,28

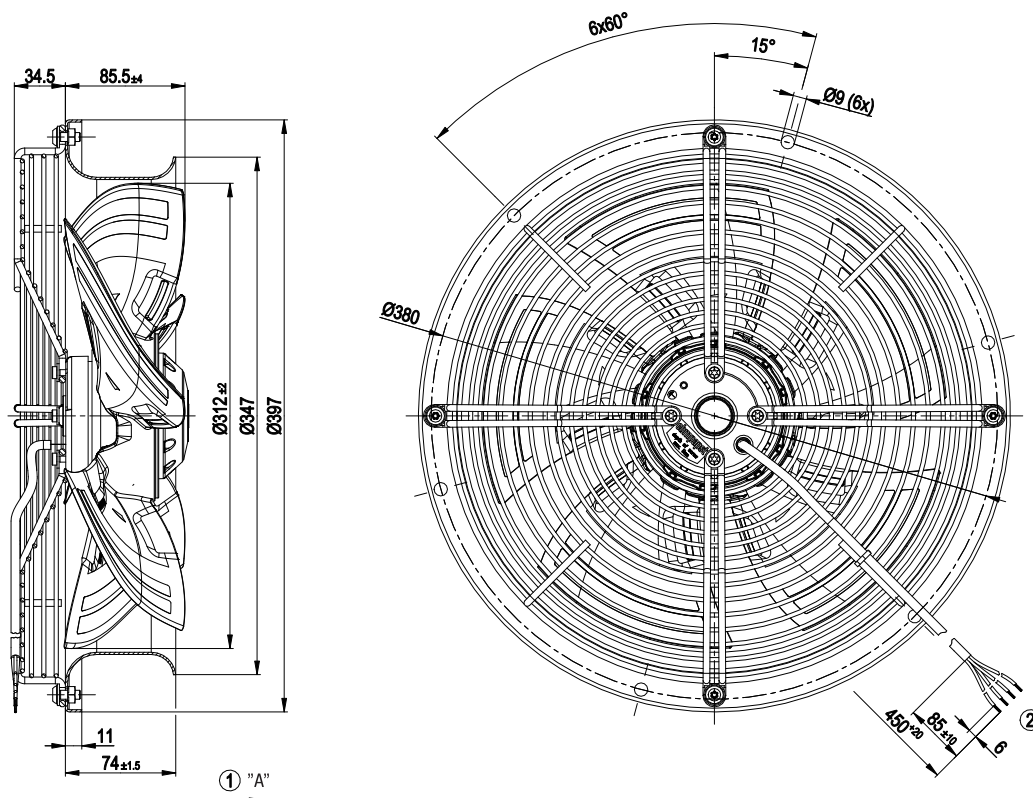
U = Syöttöjännite · f = Taajuus · n = Kierrosku · P<sub>e</sub> = Tehonotto · I = Virranotto · LpA<sub>in</sub> = Äänenpainetaso Imupuolella · LwA<sub>in</sub> = Ääniteho-taso Imupuolella · q<sub>v</sub> = Tilavuusvirta  
p<sub>fs</sub> = Paineen lisäys



# W4E315CS2031

Aksiaalipuhallin pyöreällä seinälevyllä

## Piirros



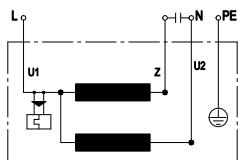
- |   |   |
|---|---|
| 1 | Puhallussuunta "A"  |
| 2 | Liitäntäjohto silikoni 4G 0,5 mm <sup>2</sup> , 4x puristusliitos |



# W4E315CS2031

Aksiaalipuhallin pyöreällä seinälevyllä

## Kytentäkaavio



U1	sininen	Z	ruskea	U2	musta
PE	vihreä / keltainen				

## Yhteystiedot

### ebm-papst Oy

Puistotie 1

02760 Espoo

Puh. (09) 8870 220

Fax (09) 8870 2213

mailbox@ebmpapst.fi

www.ebmpapst.fi