



3314 NN

Aksiaalituuletin DC 92x92x32 mm



Tekniset tiedot

Kuvaus	Aksiaalituuletin DC 92x92x32 mm
Jännite	24 VDC
Jännitealue	12 ... 28 VDC
Teho	1,8 W
Kierrosluku	2650 rpm
Ilmavirta	22.20 l/s
Ilmavirta	80.0 m3/h
Käyttölämpötila-alue	-20...+75 °C
Pyörimissuunta	Myötäpäivään katsottuna roottoriin päin
Moottorin malli	Elektronisesti kommutoitu ulkoroottorimoottori integroidulla ohjauselektronikalla.
Moottorisuoja / Suoja	Elektroninen vääranapaisuuden sekä lukkiutumisen esto sekä ylikuormitussuoja, osittainen impedanssisuoja.
Suojausluokka	IP40
Laakerit	Kuulalaakerit
Siipipyörä	Lasikuituvahvisteinen muovi, PA
Runko / kaapu	Lasikuituvahvisteinen muovi, PBTP
Sähköinen kytkentä	Kaksi erillistä johtoa AWG24, TR64, kuoritut ja tinatut johdonpäät.
Äänenpaine	35.0 dB(A)
Ääniteho	4.7 Bel
Elinikä L10	65 000 h 40 °C / 27 500 h 70 °C
Koko	92x92x32 mm
Paino	190 g
Korvaa aikaisemmat mallit	3314
Tuotenumero	9293510105

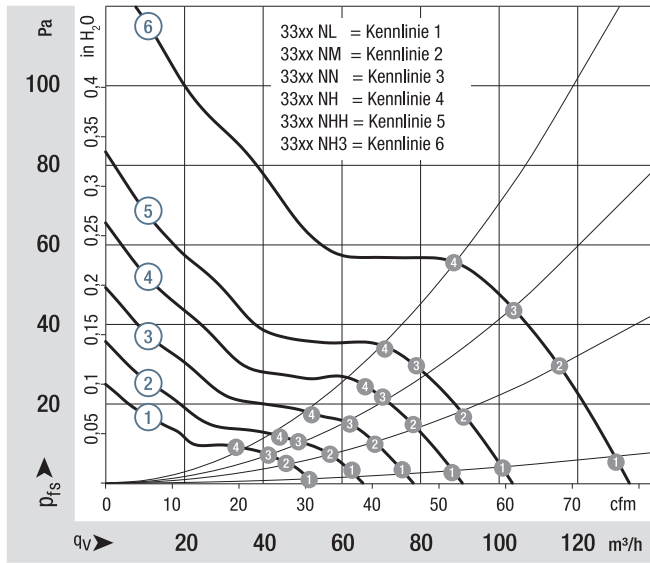
Katso päivitetetyt tiedot netistä www.ebmpapst.fi



3314 NN

Aksiaalituuletin DC 92x92x32 mm

Ominaiskäyrä

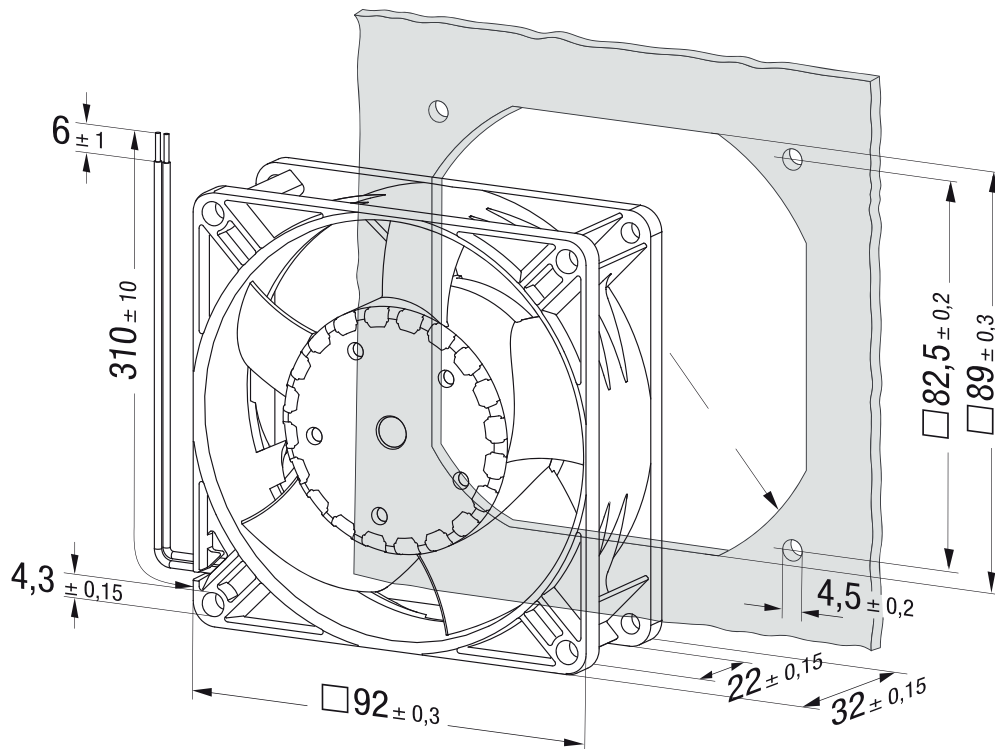




3314 NN

Aksiaaliuuletin DC 92x92x32 mm

Piirros





3314 NN

Aksiaalituuletin DC 92x92x32 mm

Yhteystiedot

ebm-papst Oy

Puistotie 1

02760 Espoo

Puh. (09) 8870 220

Fax (09) 8870 2213

mailbox@ebmpapst.fi

www.ebmpapst.fi