

ebm-papst Mulfingen GmbH & Co. KG

Bachmühle 2 · D-74673 Mulfingen

Phone +49 7938 81-0

Fax +49 7938 81-110

info1@de.ebmpapst.com

www.ebmpapst.com

kommanditgesellschaft · toimipaikka Mulfingen
Käräjäoikeus Stuttgart · HRA 590344täydentävä Elektrobau Mulfingen GmbH · toimipaikka Mulfingen
Käräjäoikeus Stuttgart · HRB 590142**Nimellistiedot**

Tyyppi	S3G450-LC28-52	
Moottori	M3G084-FA	
Vaihe		1~
Nimellisjännite	VAC	230
Nimellisjännite-alue	VAC	200 .. 277
Taajuus	Hz	50/60
Tietojenmäärittystapa		mk
Kierrosluku	min ⁻¹	1300
Tehonotto	W	345
Virranotto	A	2,2
Maks. vastapaine	Pa	125
Min. ympäristölämpötila	°C	-25
Maks. ympäristölämpötila	°C	60

mk = Maks. kuormitus · mh = Maks. hyötysuhde · vp = Vapaasti puhaltava · aa = Asiakkaan asetus · al = Asiakkaan laite
Oikeus muutoksiin pidätetään

Tiedot pohjaavat Ecodesign-direktiiviin EY327/2011

		Nykyarvo	Asetus 2015			
01 kokonaishyötysuhde η_{es}	%	42,6	30,7	09 Tehonotto P_{ed}	kW	0,34
02 Asennuskategoria		A		09 Tilavuusvirta q_v	m ³ /h	4005
03 Tehokkuuskategoria		Staattinen		09 Paineen lisäys p_{fs}	Pa	118
04 Tehokkuusluokka N		51,9	40	10 Kierrosluku n	min ⁻¹	1305
05 Kierroslukusäätö		Kyllä		11 ominaisuusuhde*		1,00

Tietojen määrittäminen optimoimalla toimintapisteessä.
ERP-tiedot määritetty moottori-siipiyöry-yhdistelmällä standardoidussa mittausjärjestelmässä.

* ominaisuusuhde = $1 + p_{fs} / 100\,000\text{ Pa}$

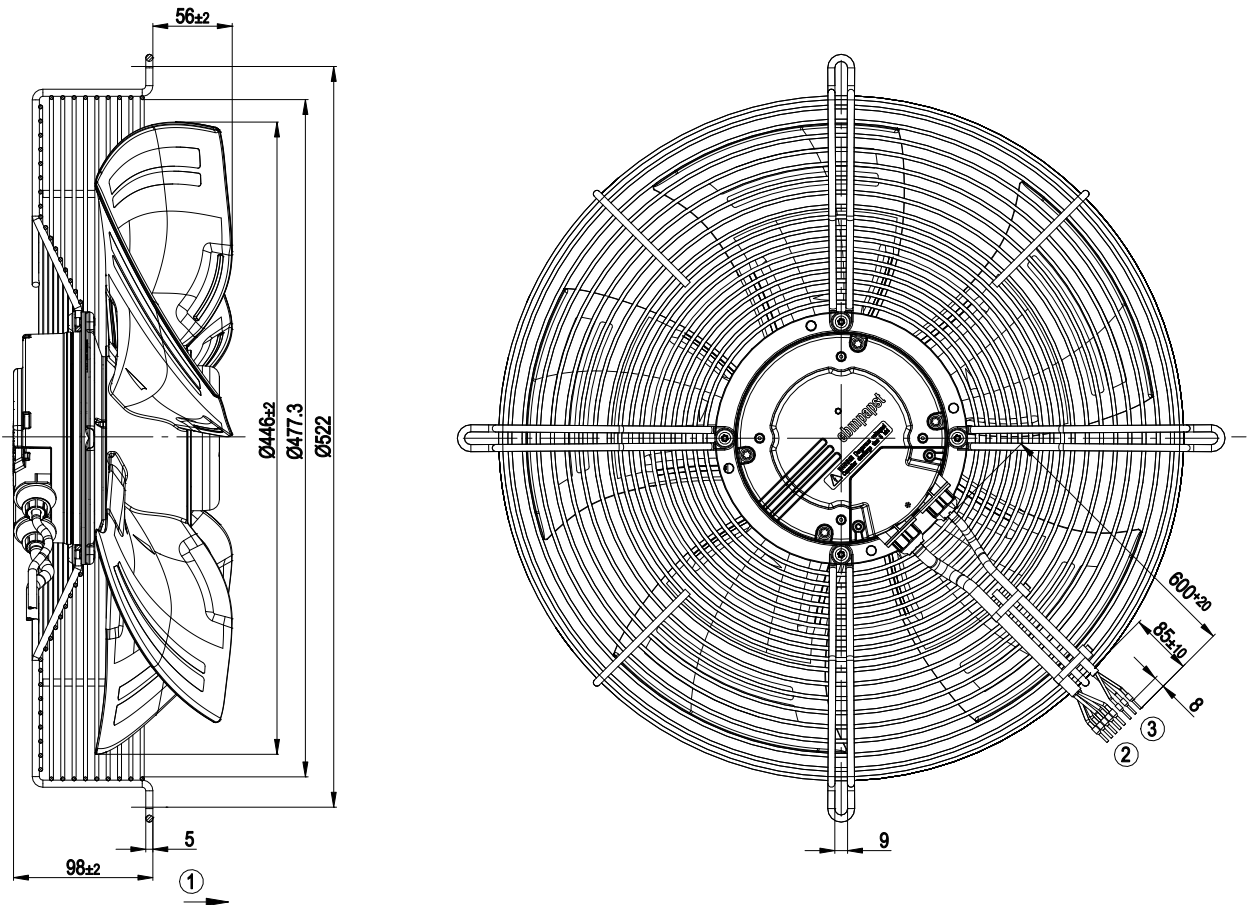
LU-124620



Tekninen kuvaus

Massa	6,74 kg
Koko	450 mm
Moottorin koko	84
Roottorin pinta	Maalattu mustaksi
Elektroniikkakotelon materiaali	Alumiinipainevalu
Siipien materiaali	Teräspelti, ruiskutettu PP-muovilla
Suojaverkon materiaali	Teräs, fosfatoitu ja päällystetty mustalla muovilla
Siipien lukumäärä	5
Puhallussuunta	A
Pyörimissuunta	Oikealle roottoriin päin katsottaessa
Suojausluokitus	IP54
Eristysluokka	"B"
Kosteus- (F) / ympäristösuojausluokka (H)	H2
Sallittu ympäristön lämpötila Maks. moottori (kuljetus/ varastointi)	80 °C
Sallittu ympäristön lämpötila Min. moottori (kuljetus/varastointi)	-40 °C
Asennusasento	Akseli vaakasuoraan tai roottori alas, roottori ylös pyynnöstä
Kondenssivesireiät	Roottoripuolella
Käyttötapa	S1
Moottorin laakerointi	Kuulalaakeri
Tekninen varustus	-Ohjaustulo 0-10 VDC / PWM -Ulostulo 10 VDC, maks. 1,1 mA -Elektroniikan / moottorin ylikuumentussuoja -Vikailmoitusrele -Alijännitteen tunnistus -Moottorin virran rajoitus -Pehmeä käynnistys
EMC-häiriönsieto	EN-61000-6-2 mukaan (teollisuus)
EMC - verkkoon kohdistuvat häiriöt	EN 61000-3-2/3 mukaan
EMC - häiriöemissio	EN-61000-6-3 mukaan (asuintilat)
Kosketusvirta IEC 60990 mukaan (mittauskytkentä IEC 60990 kuva 4, TN-järjestelmä)	<= 3,5 mA
Moottorisuoja	Lämpötila-anturi (TW) sisäänrakennettu
Kaapelien ulostulo	Vapaa
Suojausluokka	I (jos asiakas kytkee suojamaadoituksen)
Norminmukaisuus	EN 61800-5-1; CE
Hyväksyntä	UL 1004-3 + 60730-1; EAC; CSA C22.2 nro 77 + CAN/CSA-E60730-1; CCC

Piirros tuotteesta

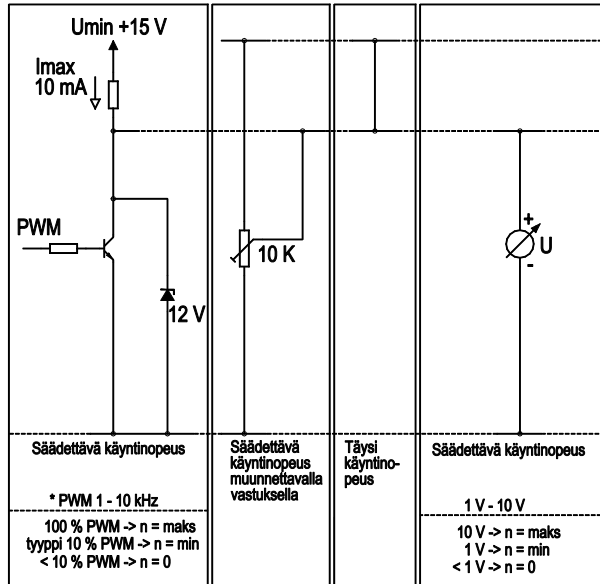


1	Puhallussuunta "A"
2	Liitäntäjohto AWG 18, 5x puristusliitin, kiinnitetty
3	Liitäntäjohto AWG 22, 4x holkiliitin, kiinnitetty

Kytkenäkaavio

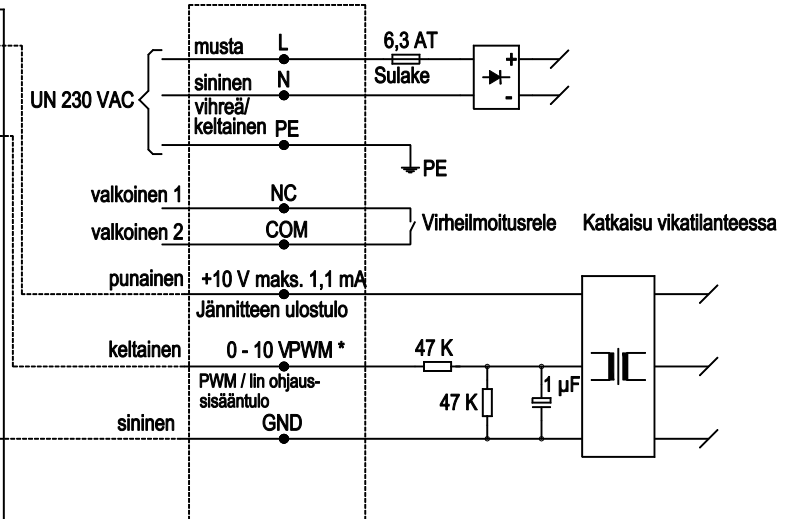
Asiakkaan puoli

Soveltamisohjeet erilaisille ohjausmahdollisuuksille

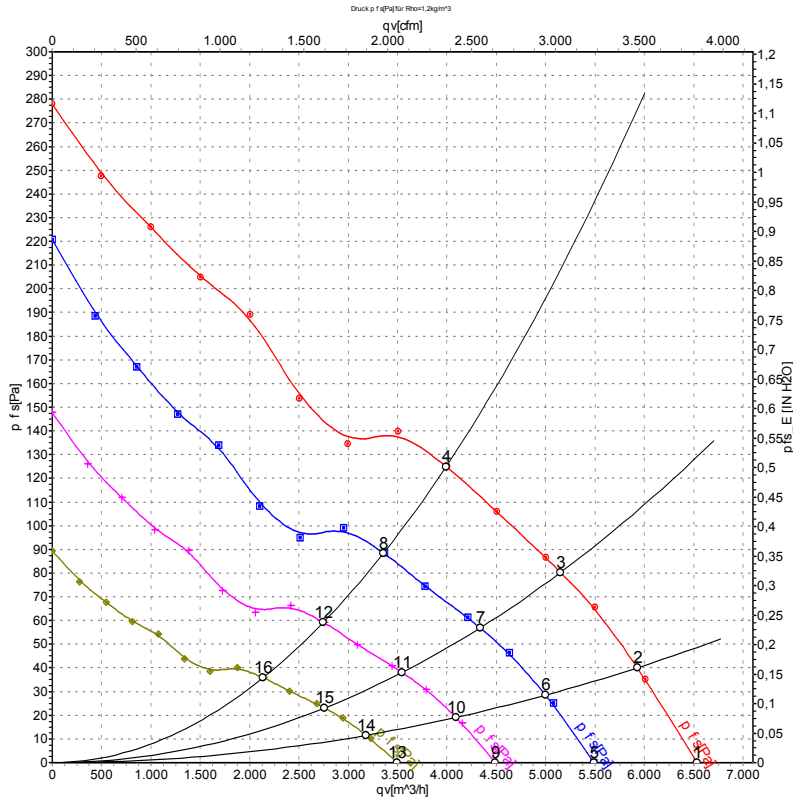


Liitäntä

Puhallin / Moottori



Ominaiskäyrät: Ilmansiirtoteho 50 Hz



Mittaus: LU-124620-1

Ilmateho mitattu ISO 5801 asennusluokan A mukaan. Kysy ebm-papstilta tarkasta mittausjärjestelmästä. Imun puoleinen melutaso: L_{wA} ISO 13347 mukaan / L_{pA} mitattuna 1 metrin etäisyydellä tuulettimen akselista. Tiedot ovat voimassa vain annetuissa mittausolosuhteissa ja riippuvat asennuksesta. Ominaisarvot tarkastettava valmiissa asennuksessa

Mittausarvot

	U	f	n	P _{ed}	I	L _{pA_{in}}	L _{wA_{in}}	L _{wA_{out}}	q _v	P _{fs}	q _v	P _{fs}
	V	Hz	min ⁻¹	W	A	dB(A)	dB(A)	dB(A)	m ³ /h	Pa	cfm	in. wg
1	230	50	1300	270	1,72	65	71	72	6535	0	3845	0,00
2	230	50	1300	298	1,91	62	68	69	5925	40	3490	0,16
3	230	50	1300	326	2,07	60	65	67	5150	80	3030	0,32
4	230	50	1300	345	2,20	61	67	68	3990	125	2350	0,50
5	230	50	1100	160	1,02	61	67	68	5490	0	3230	0,00
6	230	50	1100	179	1,15	58	64	65	4995	29	2940	0,12
7	230	50	1100	194	1,23	56	62	63	4335	57	2550	0,23
8	230	50	1100	205	1,30	57	63	64	3360	89	1975	0,36
9	230	50	900	87	0,56	57	63	64	4490	0	2645	0,00
10	230	50	900	98	0,63	54	60	61	4090	19	2405	0,08
11	230	50	900	106	0,68	52	57	59	3545	38	2085	0,15
12	230	50	900	112	0,71	53	59	60	2745	60	1615	0,24
13	230	50	700	41	0,26	51	57	58	3490	0	2055	0,00
14	230	50	700	46	0,30	48	55	56	3180	12	1870	0,05
15	230	50	700	50	0,32	46	52	53	2760	23	1625	0,09
16	230	50	700	53	0,34	47	54	54	2135	36	1260	0,14

U = Syöttöjännite · f = Taajuuus · n = Kierrosluku · P_{ed} = Tehonotto · I = Virranotto · L_{pA_{in}} = Äänenpainetaso Imupuolella · L_{wA_{in}} = Ääniteho-taso Imupuolella · L_{wA_{out}} = Ääniteho-taso paineenpuoleinen
 q_v = Tilavuusvirta · p_{fs} = Paineen lisäys