



S3G450LC2852 HyBlade

EC-aksiaalipuhallin koriverkolla

Koriverkollinen aksiaalipuhallin EC-moottorilla ja koriverkolla ja ainutlaatuisella HyBlade-siipirakenteella.
Puhallussuunta "A".
Säätö 0-10 V.

Tekniset tiedot

Kuvaus	EC-aksiaalipuhallin koriverkolla
Jännite	230 VAC
Jännitealue	200 ... 277 VAC
Taajuus	50 Hz
Teho	345 W
Nimellisvirta	2,2 A
Kierrosluku	1300 min-1
Ilmavirta	1815.27 l/s
Ilmavirta	6535.0 m3/h
Paineen rajoitus	Max paineenkorotus 125 Pa (ilmavirralla 3990 m3/h)
Käyttölämpötila-alue	-25 ... +60°C
Puhallussuunta	"A"
Pyörimissuunta	Vastapäivään katsottuna roottoriin päin
Moottorin tyyppi	M3G084-FA
Moottorin malli	Energiaa säästävä EC-moottori integroidulla elektroniikalla
Moottorisuoja / Suoja	Lämpötila-anturi sisäänrakennettu (TW)
Suojausluokka	IP 54
Moottorin eristysluokka	"B"
Laakerit	Kuulalaakerit
Materiaali	Elektroniikka koteloitu alumiinivaluun. Suojaverkko fosfatoitu, mustalla muovilla päällystetty teräs.
Siipipyörä	HyBlade hybridirakenne. 5 kpl muovista (PP) ja metallista valmistettuja puhallinsiipiä (kiinnitys moottoriin).
Asennusasento	Akseli vaakasuoraan tai roottori alas (pyynnöstä roottori ylös)
Hyväksynnät	CSA C22.2 nro 77; EAC; UL 2111; CCC; EN 61800-5-1; CE
Koko	450
Paino	6.7 kg
Tuotenumero	S3G450LC2852

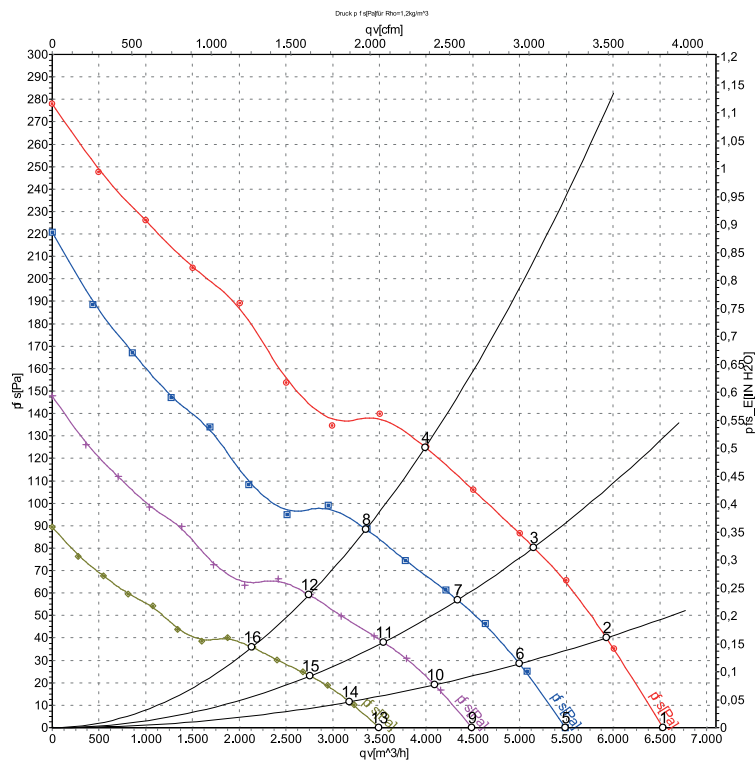
Katso päivitettyt tiedot netistä www.ebmpapst.fi



S3G450LC2852 HyBlade

EC-aksiaalipuhallin koriverkolla

Ominaiskäyrä



Mittaus: LU-124620-1

Ilmateho mitattu ISO 5801 asennusluokan A mukaan. Kysy ebm-papstilta tarkasta mittausjärjestelmästä. Imun puoleinen melutaso: LwA ISO 13347 mukaan / LpA mitattuna 1 metrin etäisyydellä tuuletimen akselista. Tiedot ovat voimassa vain annetuissa mittausolosuhteissa ja riippuvat asennuksesta. Ominaisarvot tarkastettava valmiissa asennuksessa

Mittausarvot

	U	f	n	P _{ed}	I	LpA _{in}	LwA _{in}	LwA _{out}	qv	P _{fs}	qv	P _{fs}
	V	Hz	min ⁻¹	W	A	dB(A)	dB(A)	dB(A)	m ³ /h	Pa	CFM	inH ₂ O
1	230	50	1300	270	1,72	65	71	72	6535	0	3845	0,00
2	230	50	1300	298	1,91	62	68	69	5925	40	3490	0,16
3	230	50	1300	326	2,07	60	65	67	5150	80	3030	0,32
4	230	50	1300	345	2,20	61	67	68	3990	125	2350	0,50
5	230	50	1100	160	1,02	61	67	68	5490	0	3230	0,00
6	230	50	1100	179	1,15	58	64	65	4995	29	2940	0,12
7	230	50	1100	194	1,23	56	62	63	4335	57	2550	0,23
8	230	50	1100	205	1,30	57	63	64	3360	89	1975	0,36
9	230	50	900	87	0,56	57	63	64	4490	0	2645	0,00
10	230	50	900	98	0,63	54	60	61	4090	19	2405	0,08
11	230	50	900	106	0,68	52	57	59	3545	38	2085	0,15
12	230	50	900	112	0,71	53	59	60	2745	60	1615	0,24
13	230	50	700	41	0,26	51	57	58	3490	0	2055	0,00
14	230	50	700	46	0,30	48	55	56	3180	12	1870	0,05
15	230	50	700	50	0,32	46	52	53	2760	23	1625	0,09
16	230	50	700	53	0,34	47	54	54	2135	36	1260	0,14

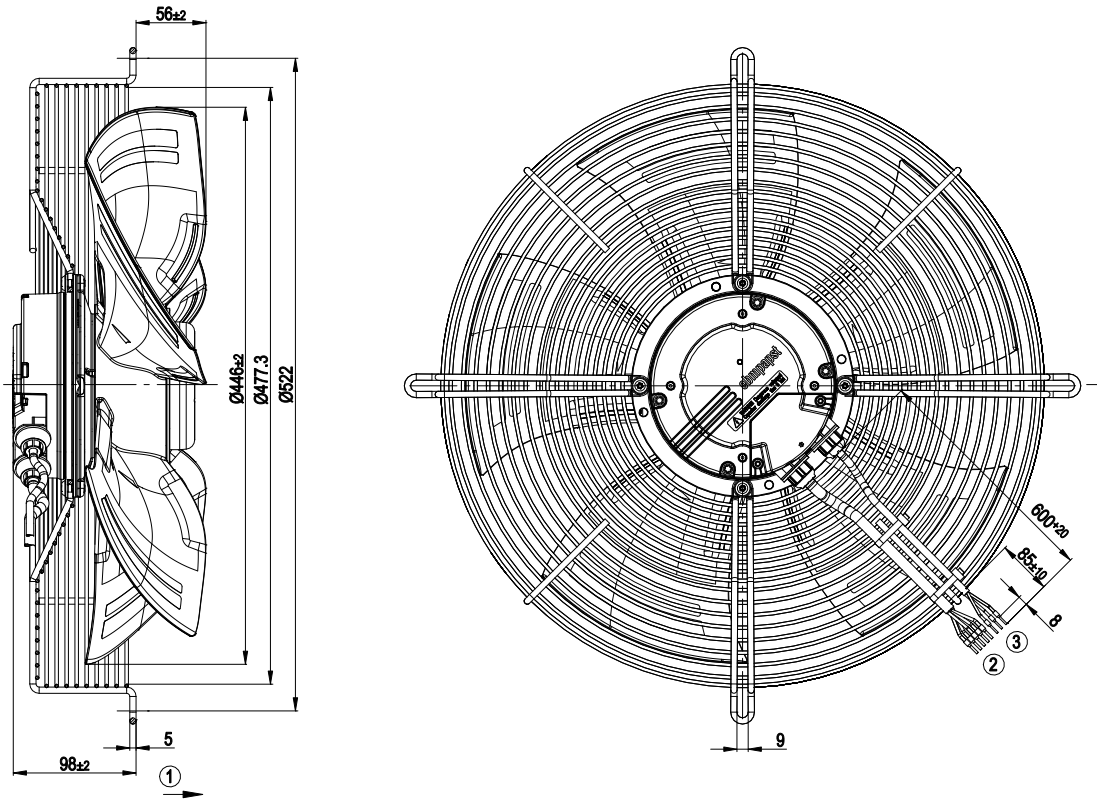
U = Syöttöjännite · f = Taajuuus · n = Kierrosluku · P_{ed} = Tehonotto · I = Virranotto · LpA_{in} = Äänenpainetaso Imupuolella · LwA_{in} = Ääniteho-taso Imupuolella · LwA_{out} = Ääniteho-taso paineenpuoleinen
qv = Tilavuusvirta · p_{fs} = Paineen lisäys



S3G450LC2852 HyBlade

EC-aksiaalipuhallin koriverkolla

Piirros



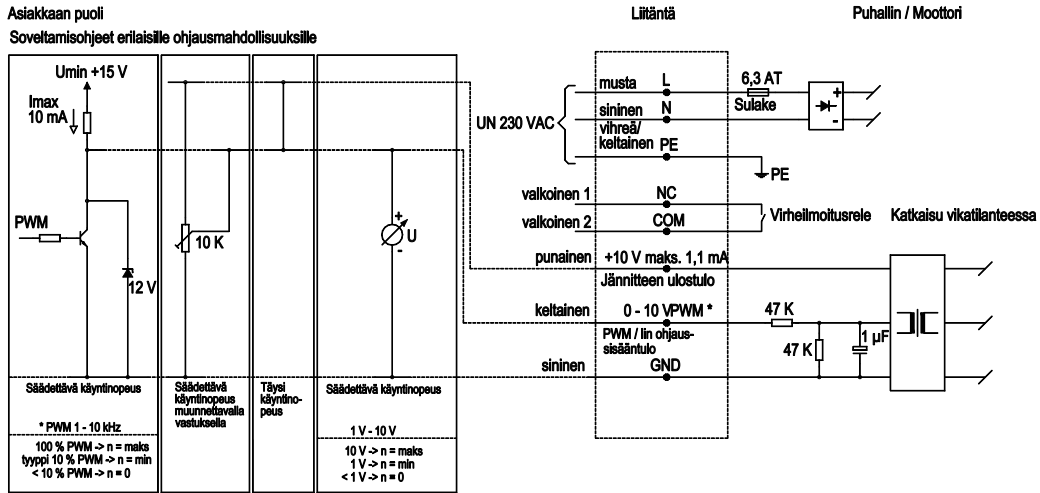
- | | |
|---|--|
| 1 | Puhallussuunta "A" |
| 2 | Liitäntäjohto AWG 18, 5x puristusliitin, kiinnitetty |
| 3 | Liitäntäjohto AWG 22, 4x holkkiliitin, kiinnitetty |



S3G450LC2852 HyBlade

EC-aksiaalipuhallin koriverkolla

Kytentäkaavio



Yhteystiedot

ebm-papst Oy

Puistotie 1

02760 Espoo

Puh. (09) 8870 220

Fax (09) 8870 2213

mailbox@ebmpapst.fi

www.ebmpapst.fi