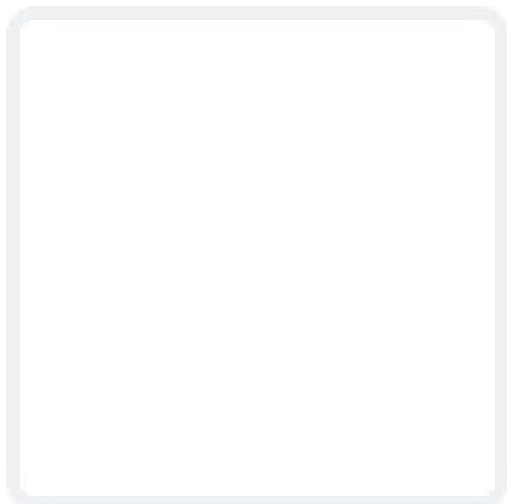




# S3G500AN3303 HyBlade

EC-aksiaalipuhallin sormisuojalla imukartiota varten

Koriverkollinen aksiaalipuhallin EC-moottorilla ja ainutlaatuisella HyBlade-siipirakenteella. Puhallussuunta "V".  
Säätö 0-10 V.



## Tekniset tiedot

**Kuvaus** EC-aksiaalipuhallin sormisuojalla imukartiota varten

**Jännite** 400 VAC

**Jännitealue** 380 ... 480 VAC

**Taajuus** 50 Hz

**Teho** 980 W

**Nimellisvirta** 1,6 A

**Kierrosluku** 1600 min<sup>-1</sup>

**Ilmavirta** 2886.10 l/s

**Ilmavirta** 10390.0 m<sup>3</sup>/h

**Paineen rajoitus** Max paineenkorotus 200 Pa (ilmavirralla 7170 m<sup>3</sup>/h)

**Käyttölämpötila-alue** -25 ... +60°C

**Puhallussuunta** "V"

**Pyörimissuunta** Vastapäivään katsottuna roottoriin päin

**Moottorin tyyppi** M3G112-GA

**Moottorin malli** Energiaa säästävä EC-moottori integroidulla elektroniikalla

**Moottorisuoja / Suoja** Lämpötila-anturi sisäänrakennettu (TW)

**Suojausluokka** IP 54

**Moottorin eristysluokka** "B"

**Laakerit** Kuulalaakerit

**Materiaali** Elektroniikka koteloitu alumiinivaluun. Suojaverkko harmaalla muovilla päällystettyä terästä.

**Siipipyörä** HyBlade hybridirakenne. 5 kpl muovista (PP) ja metallista valmistettuja puhallinsiipiä (kiinnitys moottoriin).

**Asennusasento** Akseli vaakasuoraan tai roottori alas (pyynnöstä roottori ylös)

**Sähköinen kytkentä** Kytkenärsialla

**Hyväksynnät** EAC; EN 61800-5-1; CE

**Koko** 500

**Paino** 13.0 kg

**Tuotenumero** S3G500AN3303

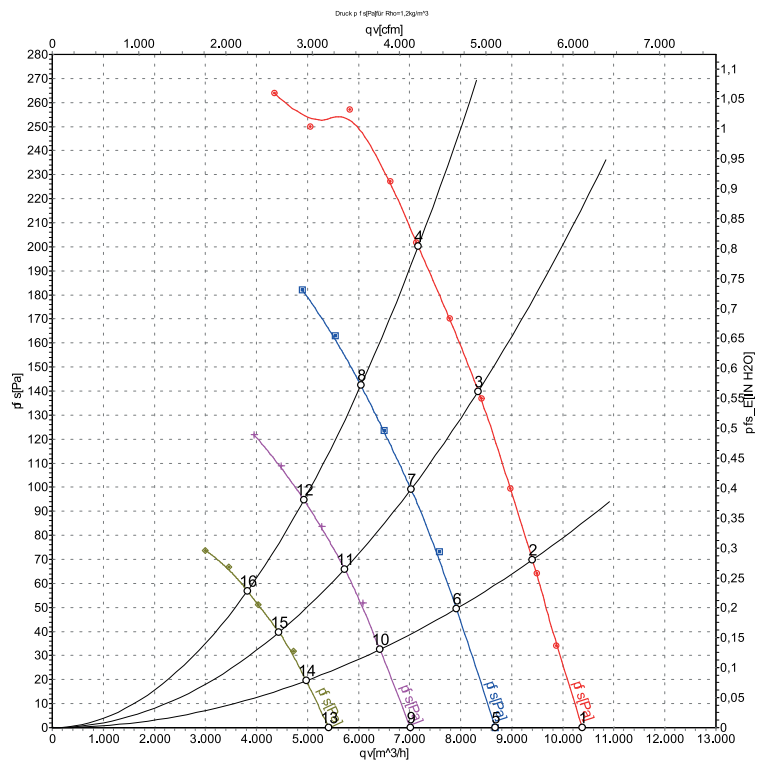
Katso päivitetty tiedot netistä [www.ebmpapst.fi](http://www.ebmpapst.fi)



# S3G500AN3303 HyBlade

EC-aksaalipuhallin sormisuojalla imukartiota varten

## Ominaiskäyrä



Mittaus: LU-121588-1  
 Mittaus: LU-125150-1  
 Mittaus: LU-125151-1  
 Mittaus: LU-125149-1

Ilmateho mitattu ISO 5801 asennusluokan A mukaan. Kysy etm-papsilta tarkasta mittausjärjestelmästä. Imun puoleinen melutaso: LwA ISO 13347 mukaan / LpA mitattuna 1 metrin etäisyydellä tuuletin akselista. Tiedot ovat voimassa vain annetuissa mittausolosuhteissa ja riippuvat asennuksesta. Ominaisarvot tarkastettava valmiissa asennuksessa

## Mittausarvot

	U	f	n	P <sub>ed</sub>	I	LpA <sub>in</sub>	LwA <sub>in</sub>	LwA <sub>out</sub>	qv	P <sub>fs</sub>	qv	P <sub>fs</sub>
	V	Hz	min <sup>-1</sup>	W	A	dB(A)	dB(A)	dB(A)	m <sup>3</sup> /h	Pa	CFM	inH <sub>2</sub> O
1	400	50	1600	680	1,20	72	80	80	10390	0	6115	0,00
2	400	50	1600	827	1,33	70	77	77	9405	70	5535	0,28
3	400	50	1600	907	1,41	68	75	75	8345	140	4910	0,56
4	400	50	1600	980	1,60	68	76	75	7170	200	4220	0,80
5	400	50	1350	434	0,78	69	76	76	8680	0	5110	0,00
6	400	50	1350	489	0,85	66	73	73	7915	51	4660	0,20
7	400	50	1350	538	0,91	64	71	71	7025	99	4135	0,40
8	400	50	1350	577	0,95	64	71	71	6045	142	3560	0,57
9	400	50	1100	256	0,51	64	72	71	7015	0	4130	0,00
10	400	50	1100	282	0,55	62	69	68	6420	33	3780	0,13
11	400	50	1100	308	0,60	59	67	66	5730	66	3370	0,26
12	400	50	1100	329	0,64	59	66	65	4930	95	2900	0,38
13	400	50	850	133	0,31	60	67	66	5415	0	3185	0,00
14	400	50	850	145	0,32	57	64	63	4975	20	2930	0,08
15	400	50	850	155	0,34	55	62	61	4445	40	2615	0,16
16	400	50	850	163	0,36	53	60	60	3820	57	2250	0,23

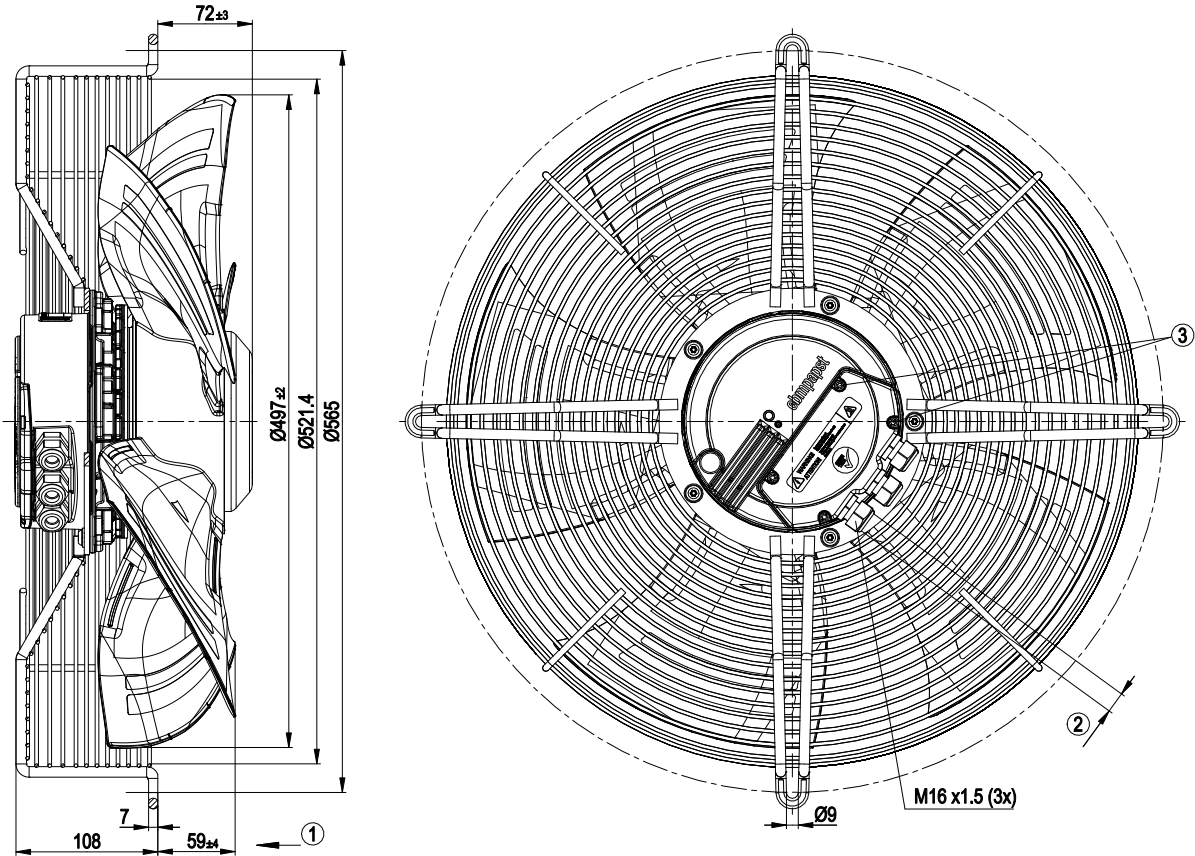
U = Syöttöjännite · f = Taajuuus · n = Kierrosluku · P<sub>ed</sub> = Tehonotto · I = Virranotto · LpA<sub>in</sub> = Äänenpainetaso Imupuolella · LwA<sub>in</sub> = Ääniteho-taso Imupuolella · LwA<sub>out</sub> = Ääniteho-taso paineenpuoleinen  
 qv = Tilavuusvirta · P<sub>fs</sub> = Paineen lisäys



# S3G500AN3303 HyBlade

EC-akksiaalipuhallin sormisuojalla imukartiota varten

## Piirros



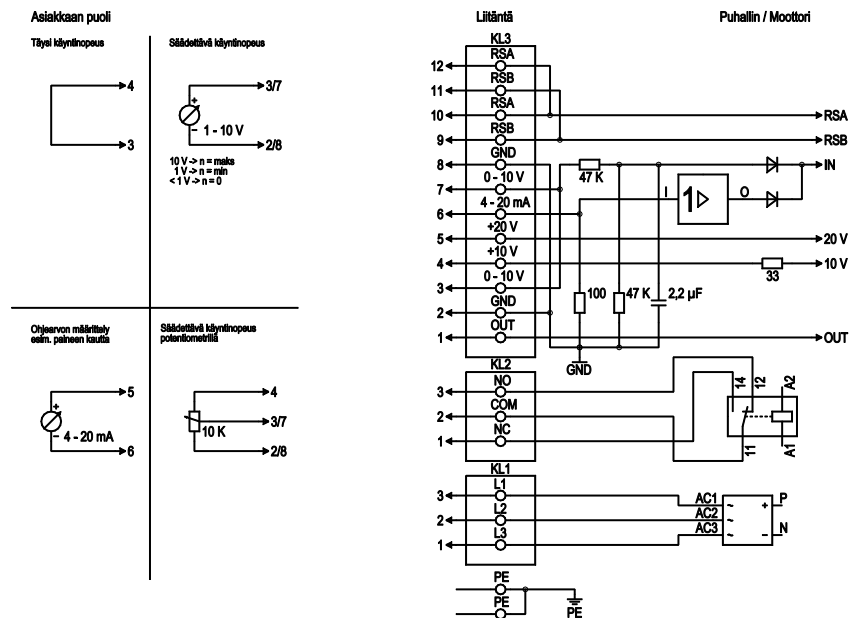
1	Puhallussuunta "V"
2	Kaapelin halkaisija min. 4 mm, maks. 10 mm, kiinnitysmomentti 2,5±0,4 Nm
3	Kiinnitysmomentti 3,5±0,5 Nm



# S3G500AN3303 HyBlade

EC-aksiaalipuhallin sormisuojalla imukartiota varten

## Kytentäkaavio



Nro	Liitäntä	Nimitys	Tehtävä
PE		PE	Suojamaadoitus
KL1	1, 2, 3	L1, L2, L3	Syöttöjännite, 50±60 Hz
KL2	1	NC	potentiaaliton tilanilmoituskytkin, katkaisu vikatilanteessa
KL2	2	COM	potentiaaliton tilanilmoituskytkin, vaihtokosketin, yhteinen liitäntä (2 A, maks. 250 VAC, min. 10 mA, AC1)
KL2	3	NO	potentiaaliton tilanilmoituskytkin, vikailmoitus sulkee koskettimen
KL3	1	OUT	Analoginen lähtö, 0-10 VDC, maks. 3 mA, SELV, Ajankohtainen moottorin säätöastetieto: 1 V vastaa 10%:sta säätöastetta, 10 V vastaa 100 %:sta säätöastetta.
KL3	2, 8	GND	Ohjaukseen käytettävän nollataso, SELV
KL3	3, 7	0-10 V	Ohjauksen ohjetulo 0-10 VDC, impedanssi 100 k Ω, käytettävä vain vaihtoehtona 4-20 mA tulolle, SELV
KL3	4	+10 V	Jänniteulostulo 10 VDC (+/-3%), maks. 10 mA, syöttöjännite ulkoisille laitteille (esim. potentiometri), SELV
KL3	5	+20 V	Jänniteulostulo 20 VDC (+25%/-10%), maks. 50 mA, syöttöjännite ulkoisille laitteille (esim. anturit), SELV
KL3	6	4-20 mA	Ohjauksen ohjearvotulo 4-20 mA, impedanssi 100 Ω, käytettävä vain vaihtoehtona 0-10 V tuloon, SELV
KL3	9, 11	RSB	RS485-liitäntä ebmBusia, RSB:tä, SELViä varten
KL3	10, 12	RSA	RS485-liitäntä ebmBusia, RSA:tä, SELViä varten

## Yhteystiedot

### ebm-papst Oy

Puistotie 1

02760 Espoo

Puh. (09) 8870 220

Fax (09) 8870 2213

mailbox@ebmpapst.fi

www.ebmpapst.fi