

taivutetut siivet (S-rivi)

sormisuojalla imukartiota varten

**ebm-papst Mulfingen GmbH & Co. KG**

Bachmühle 2 · D-74673 Mulfingen

Phone +49 7938 81-0

Fax +49 7938 81-110

info1@de.ebmpapst.com

www.ebmpapst.com

kommanditiihtio · toimipaikka Mulfingen  
Käräjäoikeus Stuttgart · HRA 590344täydentävä Elektrobau Mulfingen GmbH · toimipaikka Mulfingen  
Käräjäoikeus Stuttgart · HRB 590142**Nimellistiedot**

|                          |                       |            |
|--------------------------|-----------------------|------------|
| <b>Tyyppi</b>            | <b>S3G500-AN33-04</b> |            |
| <b>Moottori</b>          | <b>M3G112-GA</b>      |            |
| Vaihe                    |                       | 3~         |
| Nimellisjännite          | VAC                   | 400        |
| Nimellisjännite-alue     | VAC                   | 380 .. 480 |
| Taajuus                  | Hz                    | 50/60      |
| Tietojenmäärittystapa    |                       | mk         |
| Kierrosluku              | min <sup>-1</sup>     | 1600       |
| Tehonotto                | W                     | 980        |
| Virranotto               | A                     | 1,6        |
| Min. ympäristölämpötila  | °C                    | -25        |
| Maks. ympäristölämpötila | °C                    | 60         |

mk = Maks. kuormitus · mh = Maks. hyötysuhde · vp = Vapaasti puhaltava · aa = Asiakkaan asetus · al = Asiakkaan laite  
Oikeus muutoksiin pidätetään

**Tiedot pohjaavat Ecodesign-direktiiviin EY327/2011**

|                                   |   | Nykyarvo   | Asetus 2015 |
|-----------------------------------|---|------------|-------------|
| 01 kokonaishyötysuhde $\eta_{es}$ | % | 43,5       | 33,7        |
| 02 Asennuskategoria               |   | A          |             |
| 03 Tehokkuuskategoria             |   | Staattinen |             |
| 04 Tehokkuusluokka N              |   | 49,8       | 40          |
| 05 Kierroslukusäätö               |   | Kyllä      |             |

Tietojen määrittäminen optimaalisissa toimintapisteissä.  
ERP-tiedot määritetty moottori-siipipyörä-yhdistelmällä standardoidussa mittausjärjestelmässä.

|                            |                   |      |
|----------------------------|-------------------|------|
| 09 Tehonotto $P_{ed}$      | kW                | 1    |
| 09 Tilavuusvirta $q_v$     | m <sup>3</sup> /h | 6630 |
| 09 Paineen lisäys $p_{fs}$ | Pa                | 218  |
| 10 Kierrosluku n           | min <sup>-1</sup> | 1610 |
| 11 ominaissuhde*           |                   | 1,00 |

\* ominaissuhde =  $1 + p_{fs} / 100\ 000\ Pa$ 

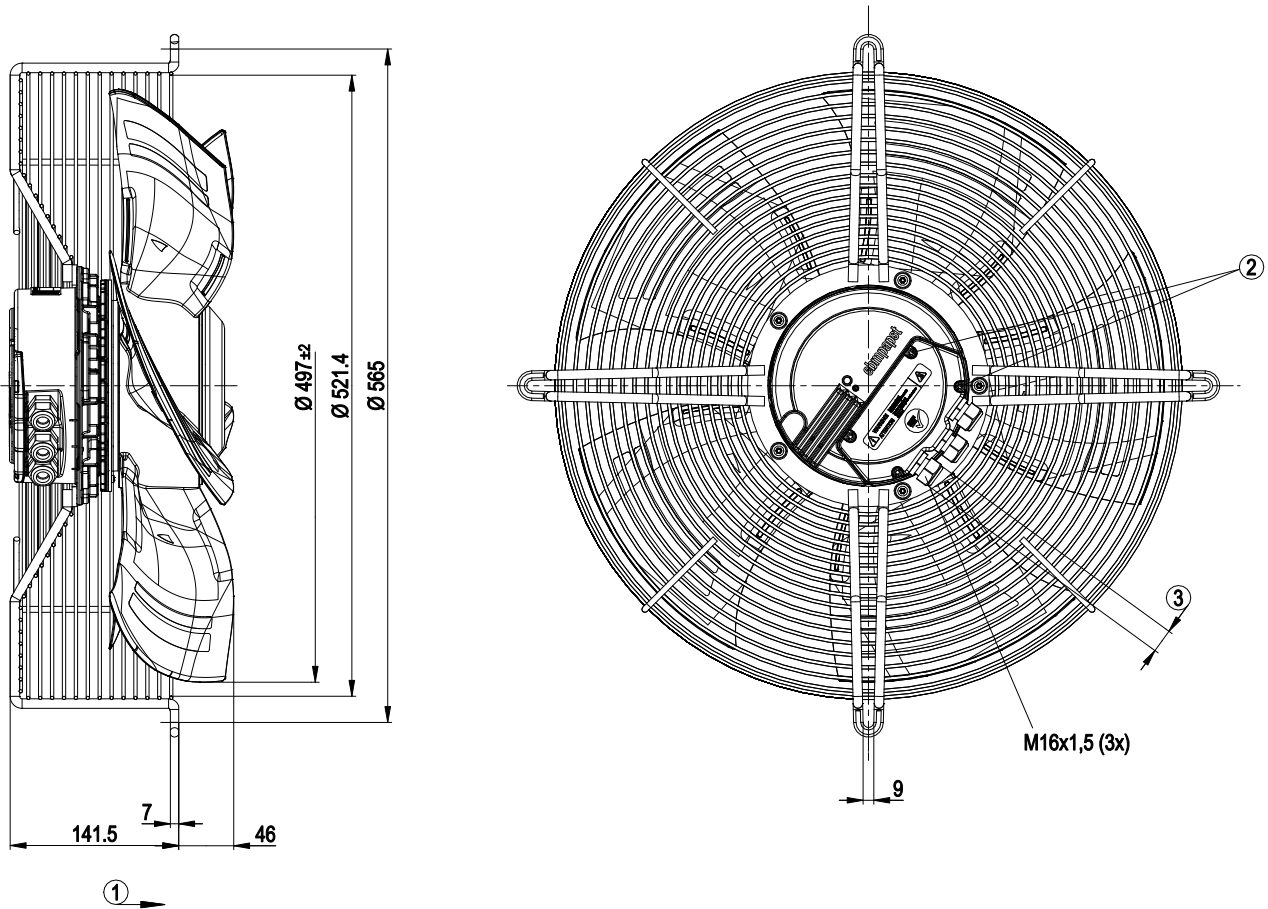
LU-121588



## Tekninen kuvaus

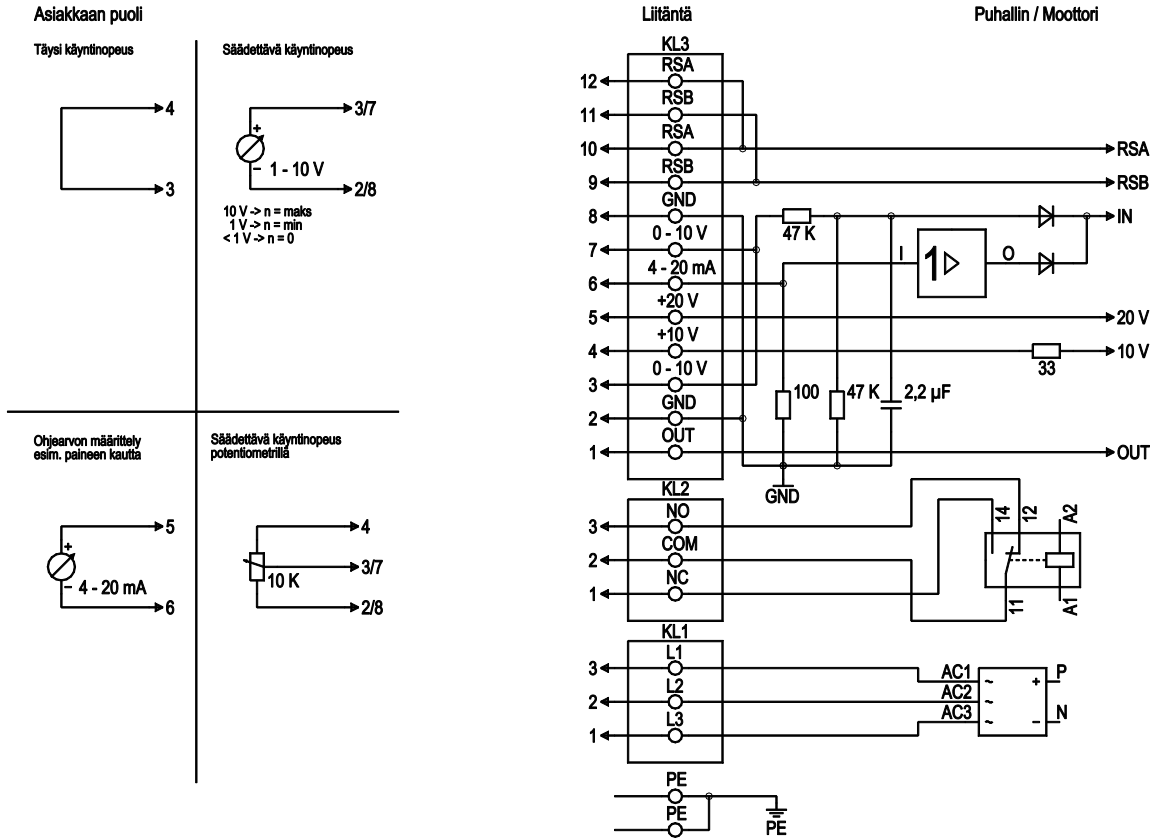
|                                                                                         |                                                                                                                                                                                                                                                                                                                                                                                                                                                                   |
|-----------------------------------------------------------------------------------------|-------------------------------------------------------------------------------------------------------------------------------------------------------------------------------------------------------------------------------------------------------------------------------------------------------------------------------------------------------------------------------------------------------------------------------------------------------------------|
| Massa                                                                                   | 12,7 kg                                                                                                                                                                                                                                                                                                                                                                                                                                                           |
| Koko                                                                                    | 500 mm                                                                                                                                                                                                                                                                                                                                                                                                                                                            |
| Moottorin koko                                                                          | 112                                                                                                                                                                                                                                                                                                                                                                                                                                                               |
| Roottorin pinta                                                                         | Maalattu mustaksi                                                                                                                                                                                                                                                                                                                                                                                                                                                 |
| Elektroniikkakotelon materiaali                                                         | Alumiinipainevalu, maalattu mustaksi                                                                                                                                                                                                                                                                                                                                                                                                                              |
| Siipien materiaali                                                                      | Teräspelti, ruiskutettu PP-muovilla                                                                                                                                                                                                                                                                                                                                                                                                                               |
| Suojaverkon materiaali                                                                  | Teräs, päällystetty harmaalla muovilla (RAL 9005)                                                                                                                                                                                                                                                                                                                                                                                                                 |
| Siipien lukumäärä                                                                       | 5                                                                                                                                                                                                                                                                                                                                                                                                                                                                 |
| Puhallussuunta                                                                          | A                                                                                                                                                                                                                                                                                                                                                                                                                                                                 |
| Pyörimissuunta                                                                          | Oikealle roottoriin päin katsottaessa                                                                                                                                                                                                                                                                                                                                                                                                                             |
| Suojausluokitus                                                                         | IP54                                                                                                                                                                                                                                                                                                                                                                                                                                                              |
| Eristysluokka                                                                           | "B"                                                                                                                                                                                                                                                                                                                                                                                                                                                               |
| Kosteus- (F) /<br>ympäristösuojausluokka (H)                                            | H2                                                                                                                                                                                                                                                                                                                                                                                                                                                                |
| Sallittu ympäristön lämpötila<br>Maks. moottori (kuljetus/<br>varastointi)              | + 80 °C                                                                                                                                                                                                                                                                                                                                                                                                                                                           |
| Sallittu ympäristön lämpötila Min.<br>moottori (kuljetus/varastointi)                   | - 40 °C                                                                                                                                                                                                                                                                                                                                                                                                                                                           |
| Asennusasento                                                                           | Akseli vaakasuoraan tai roottori alas, roottori ylös pyynnöstä                                                                                                                                                                                                                                                                                                                                                                                                    |
| Kondenssivesireiät                                                                      | Roottoripuolella                                                                                                                                                                                                                                                                                                                                                                                                                                                  |
| Käyttötapa                                                                              | S1                                                                                                                                                                                                                                                                                                                                                                                                                                                                |
| Moottorin laakerointi                                                                   | Kuulalaakeri                                                                                                                                                                                                                                                                                                                                                                                                                                                      |
| Tekninen varustus                                                                       | -Lähtö 10 VDC, maks. 10 mA<br>-Lähtö 20 VDC, maks. 50 mA<br>-Ulostulo orjalle 0-10 V<br>-Tulo anturille 0-10 V tai 4-20 mA<br>-Vikailmoitusrele<br>-Integroitu PID-säädin<br>-Moottorin virran rajoitus<br>-PFC, passiivinen<br>-RS485 ebmBUS<br>-Pehmeä käynnistys<br>-Ohjaustulo 0-10 VDC / PWM<br>-Ohjausliitäntä turvallisesti verkosta erotetulla SELV-potentiaalilla<br>-Elektroniikan / moottorin ylikuumentumissuoja<br>-Alijännite-/vaihehäiriötunnistus |
| EMC-häiriönsieto                                                                        | EN-61000-6-2 mukaan (teollisuus)                                                                                                                                                                                                                                                                                                                                                                                                                                  |
| EMC - verkkoon kohdistuvat häiriöt                                                      | EN 61000-3-2/3 mukaan                                                                                                                                                                                                                                                                                                                                                                                                                                             |
| EMC - häiriöemissio                                                                     | EN-61000-6-3 mukaan (asuintilat)                                                                                                                                                                                                                                                                                                                                                                                                                                  |
| Kosketusvirta IEC 60990 mukaan<br>(mittauskytkentä IEC 60990 kuva<br>4, TN-järjestelmä) | <= 3,5 mA                                                                                                                                                                                                                                                                                                                                                                                                                                                         |
| Sähköliitäntä                                                                           | Liitäntärasia                                                                                                                                                                                                                                                                                                                                                                                                                                                     |
| Moottorisuoja                                                                           | Lämpötila-anturi (TW) sisäänrakennettu                                                                                                                                                                                                                                                                                                                                                                                                                            |
| Kaapeli ulostulo                                                                        | Vapaa                                                                                                                                                                                                                                                                                                                                                                                                                                                             |
| Suojausluokka                                                                           | I (jos asiakas kytkee suojavaadoituksen)                                                                                                                                                                                                                                                                                                                                                                                                                          |
| Norminmukaisuus                                                                         | EN 61800-5-1; CE                                                                                                                                                                                                                                                                                                                                                                                                                                                  |
| Hyväksyntä                                                                              | EAC                                                                                                                                                                                                                                                                                                                                                                                                                                                               |

## Piirros tuotteesta



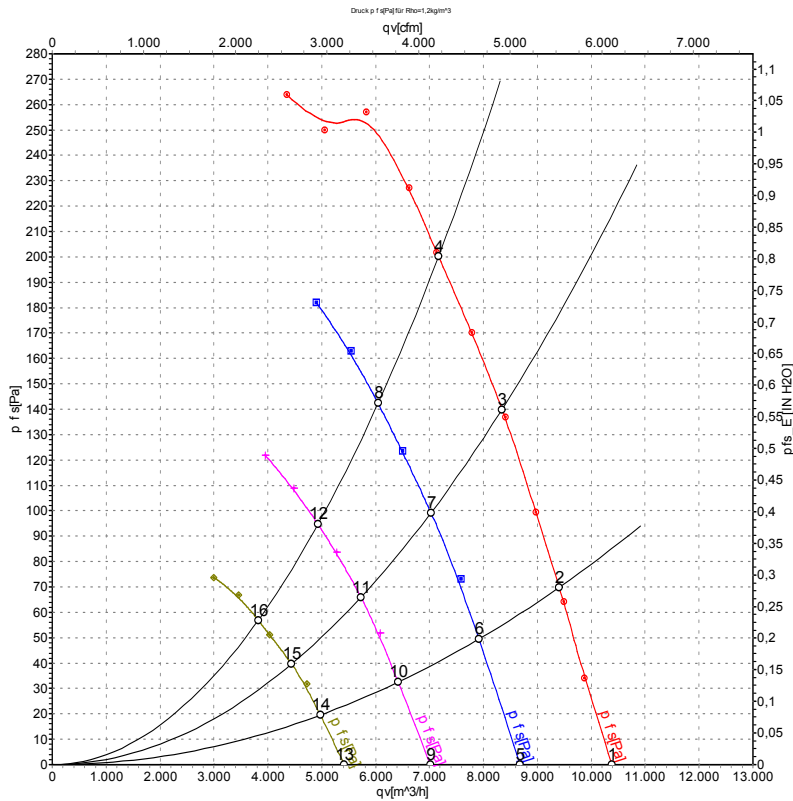
|   |                                                                          |
|---|--------------------------------------------------------------------------|
| 1 | Puhallussuunta "A"                                                       |
| 2 | Kiinnitysmomentti 3,5±0,5 Nm                                             |
| 3 | Kaapelin halkaisija min. 4 mm, maks. 10 mm, kiinnitysmomentti 2.5±0.4 Nm |

## KytKentäkaavio



| Nro | Liitännät | Nimitys    | Tehtävä                                                                                                                                                    |
|-----|-----------|------------|------------------------------------------------------------------------------------------------------------------------------------------------------------|
| PE  |           | PE         | Suojamaadoitus                                                                                                                                             |
| KL1 | 1, 2, 3   | L1, L2, L3 | Syöttöjännite, 50±60 Hz                                                                                                                                    |
| KL2 | 1         | NC         | potentiaaliton tilanilmoituskytkin, katkaisu vikatilanteessa                                                                                               |
| KL2 | 2         | COM        | potentiaaliton tilanilmoituskytkin, vaihtokosketin, yhteinen liitännät (2 A, maks. 250 VAC, min. 10 mA, AC1)                                               |
| KL2 | 3         | NO         | potentiaaliton tilanilmoituskytkin, vikailmoitus sulkee koskettimen                                                                                        |
| KL3 | 1         | OUT        | Analoginen lähtö, 0-10 VDC, maks. 3 mA, SELV, Ajankohtainen moottorin säätöastetieto: 1 V vastaa 10%:sta säätöastetta, 10 V vastaa 100 %:sta säätöastetta. |
| KL3 | 2, 8      | GND        | Ohjauskäyttöliittymän nollataso, SELV                                                                                                                      |
| KL3 | 3, 7      | 0-10 V     | Ohjaus-/ ohjeto 0-10 VDC, impedanssi 100 k Ω, käytettävä vain vaihtoehtona 4-20 mA tulolle, SELV                                                           |
| KL3 | 4         | +10 V      | Jänniteulostulo 10 VDC (+/-3%), maks. 10 mA, syöttöjännite ulkoisille laitteille (esim. potentiometri), SELV                                               |
| KL3 | 5         | +20 V      | Jänniteulostulo 20 VDC (+25%/-10%), maks. 50 mA, syöttöjännite ulkoisille laitteille (esim. anturit), SELV                                                 |
| KL3 | 6         | 4-20 mA    | Ohjaus-/ ohjearvotulo 4-20 mA, impedanssi 100 Ω, käytettävä vain vaihtoehtona 0-10 V tuloon, SELV                                                          |
| KL3 | 9, 11     | RSB        | RS485-liitännät ebmBusia, RSB:tä, SELViä varten                                                                                                            |
| KL3 | 10, 12    | RSA        | RS485-liitännät ebmBusia, RSA:tä, SELViä varten                                                                                                            |

## Ominaiskäyrät: Ilmansiirtoteho 50 Hz



Mittaus: LU-121588-1  
 Mittaus: LU-125150-1  
 Mittaus: LU-125151-1  
 Mittaus: LU-125149-1

Ilmateho mitattu ISO 5801 asennusluokan A mukaan. Kysy ebm-papstilta tarkasta mittausjärjestelmästä. Imun puoleinen melutaso: L<sub>WA</sub> ISO 13347 mukaan / L<sub>pA</sub> mitattuna 1 metrin etäisyydellä tuulettime akselista. Tiedot ovat voimassa vain aneetuissa mittausolosuhteissa ja riippuvat asennuksesta. Ominaisarvot tarkastettava valmiissa asennuksessa

## Mittausarvot

|    | U   | f  | n                 | P <sub>ed</sub> | I    | L <sub>pA<sub>in</sub></sub> | L <sub>WA<sub>in</sub></sub> | L <sub>WA<sub>out</sub></sub> | q <sub>v</sub>    | P <sub>fs</sub> | q <sub>v</sub> | P <sub>fs</sub> |
|----|-----|----|-------------------|-----------------|------|------------------------------|------------------------------|-------------------------------|-------------------|-----------------|----------------|-----------------|
|    | V   | Hz | min <sup>-1</sup> | W               | A    | dB(A)                        | dB(A)                        | dB(A)                         | m <sup>3</sup> /h | Pa              | cfm            | in. wg          |
| 1  | 400 | 50 | 1600              | 680             | 1,20 | 72                           | 80                           | 80                            | 10390             | 0               | 6115           | 0,00            |
| 2  | 400 | 50 | 1600              | 827             | 1,33 | 70                           | 77                           | 77                            | 9405              | 70              | 5535           | 0,28            |
| 3  | 400 | 50 | 1600              | 907             | 1,41 | 68                           | 75                           | 75                            | 8345              | 140             | 4910           | 0,56            |
| 4  | 400 | 50 | 1600              | 980             | 1,60 | 68                           | 76                           | 75                            | 7170              | 200             | 4220           | 0,80            |
| 5  | 400 | 50 | 1350              | 434             | 0,78 | 69                           | 76                           | 76                            | 8680              | 0               | 5110           | 0,00            |
| 6  | 400 | 50 | 1350              | 489             | 0,85 | 66                           | 73                           | 73                            | 7915              | 51              | 4660           | 0,20            |
| 7  | 400 | 50 | 1350              | 538             | 0,91 | 64                           | 71                           | 71                            | 7025              | 99              | 4135           | 0,40            |
| 8  | 400 | 50 | 1350              | 577             | 0,95 | 64                           | 71                           | 71                            | 6045              | 142             | 3560           | 0,57            |
| 9  | 400 | 50 | 1100              | 256             | 0,51 | 64                           | 72                           | 71                            | 7015              | 0               | 4130           | 0,00            |
| 10 | 400 | 50 | 1100              | 282             | 0,55 | 62                           | 69                           | 68                            | 6420              | 33              | 3780           | 0,13            |
| 11 | 400 | 50 | 1100              | 308             | 0,60 | 59                           | 67                           | 66                            | 5730              | 66              | 3370           | 0,26            |
| 12 | 400 | 50 | 1100              | 329             | 0,64 | 59                           | 66                           | 65                            | 4930              | 95              | 2900           | 0,38            |
| 13 | 400 | 50 | 850               | 133             | 0,31 | 60                           | 67                           | 66                            | 5415              | 0               | 3185           | 0,00            |
| 14 | 400 | 50 | 850               | 145             | 0,32 | 57                           | 64                           | 63                            | 4975              | 20              | 2930           | 0,08            |
| 15 | 400 | 50 | 850               | 155             | 0,34 | 55                           | 62                           | 61                            | 4445              | 40              | 2615           | 0,16            |
| 16 | 400 | 50 | 850               | 163             | 0,36 | 53                           | 60                           | 60                            | 3820              | 57              | 2250           | 0,23            |

U = Syöttöjännite · f = Taajuuus · n = Kierrosno · P<sub>ed</sub> = Tehonotto · I = Virranotto · L<sub>pA<sub>in</sub></sub> = Äänenpainetaso Imupuolella · L<sub>WA<sub>in</sub></sub> = Ääniteho-taso Imupuolella · L<sub>WA<sub>out</sub></sub> = Ääniteho-taso paineenpuoleinen  
 q<sub>v</sub> = Tilavuusvirta · P<sub>fs</sub> = Paineen lisäys