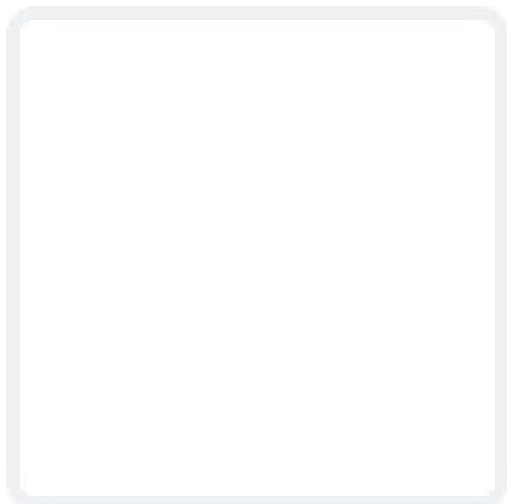




S3G500AN3304 HyBlade

EC-aksiaalipuhallin sormisuojalla imukartiota varten

Koriverkollinen aksiaalipuhallin EC-moottorilla ja ainutlaatuisella HyBlade-siipirakenteella. Puhallussuunta "A".
Säätö 0-10 V.



Tekniset tiedot

Kuvaus	EC-aksiaalipuhallin sormisuojalla imukartiota varten
Jännite	400 VAC
Jännitealue	380 ... 480 VAC
Taajuus	50 Hz
Teho	980 W
Nimellisvirta	1,6 A
Kierrosluku	1600 min ⁻¹
Ilmavirta	2886.10 l/s
Ilmavirta	10390.0 m ³ /h
Paineen rajoitus	Max paineenkorotus 200 Pa (ilmavirralla 7170 m ³ /h)
Käyttölämpötila-alue	-25 ... +60°C
Puhallussuunta	"A"
Pyörimissuunta	Vastapäivään katsottuna roottoriin päin
Moottorin tyyppi	M3G112-GA
Moottorin malli	Energiaa säästävä EC-moottori integroidulla elektroniikalla
Moottorisuoja / Suoja	Lämpötila-anturi sisäänrakennettu (TW)
Suojausluokka	IP 54
Moottorin eristysluokka	"B"
Laakerit	Kuulalaakerit
Materiaali	Elektroniikka koteloitu alumiinivaluun. Suojaverkko terästä, päällystetty harmaalla muovilla (RAL 9005).
Siipipyörä	HyBlade hybridirakenne. 5 kpl muovista (PP) ja metallista valmistettuja puhallinsiipiä (kiinnitys moottoriin).
Asennusasento	Akseli vaakasuoraan tai roottori alas (pyynnöstä roottori ylös)
Sähköinen kytkentä	Kytkenärasialla
Hyväksynnät	EAC; EN 61800-5-1; CE
Koko	500
Paino	13.0 kg
Tuotenumero	S3G500AN3304

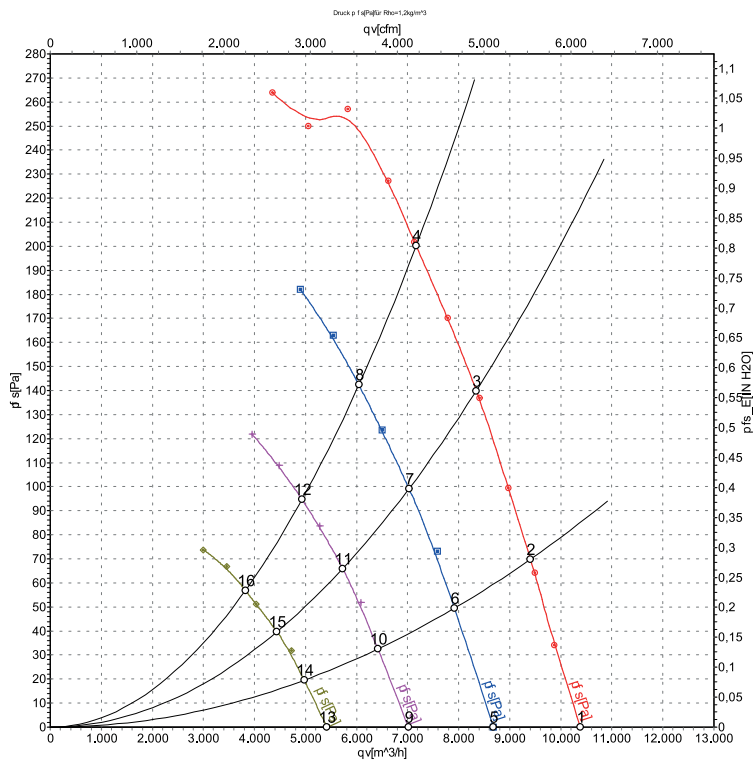
Katso päivitetty tiedot netistä www.ebmpapst.fi



S3G500AN3304 HyBlade

EC-akksiaalipuhallin sormisuojalla imukartiota varten

Ominaiskäyrä



Mittaus: LU-121588-1
 Mittaus: LU-125150-1
 Mittaus: LU-125151-1
 Mittaus: LU-125149-1

Ilmateho mitattu ISO 5801 asennusluokan A mukaan. Kysy ebm-papstilta tarkasta mittausrjestelmästä. Imun puoleinen melutaso: LwA ISO 13347 mukaan / LpA mitattuna 1 metrin etäisyydellä tuuletin akselista. Tiedot ovat voimassa vain annetuissa mittausolosuhteissa ja riippuvat asennuksesta. Ominaisarvot tarkastettava valmiissa asennuksessa

Mittausarvot

	U	f	n	P _{ed}	I	LpA _{in}	LwA _{in}	LwA _{out}	qv	P _{fs}	qv	P _{fs}
	V	Hz	min ⁻¹	W	A	dB(A)	dB(A)	dB(A)	m ³ /h	Pa	CFM	inH ₂ O
1	400	50	1600	680	1,20	72	80	80	10390	0	6115	0,00
2	400	50	1600	827	1,33	70	77	77	9405	70	5535	0,28
3	400	50	1600	907	1,41	68	75	75	8345	140	4910	0,56
4	400	50	1600	980	1,60	68	76	75	7170	200	4220	0,80
5	400	50	1350	434	0,78	69	76	76	8680	0	5110	0,00
6	400	50	1350	489	0,85	66	73	73	7915	51	4660	0,20
7	400	50	1350	538	0,91	64	71	71	7025	99	4135	0,40
8	400	50	1350	577	0,95	64	71	71	6045	142	3560	0,57
9	400	50	1100	256	0,51	64	72	71	7015	0	4130	0,00
10	400	50	1100	282	0,55	62	69	68	6420	33	3780	0,13
11	400	50	1100	308	0,60	59	67	66	5730	66	3370	0,26
12	400	50	1100	329	0,64	59	66	65	4930	95	2900	0,38
13	400	50	850	133	0,31	60	67	66	5415	0	3185	0,00
14	400	50	850	145	0,32	57	64	63	4975	20	2930	0,08
15	400	50	850	155	0,34	55	62	61	4445	40	2615	0,16
16	400	50	850	163	0,36	53	60	60	3820	57	2250	0,23

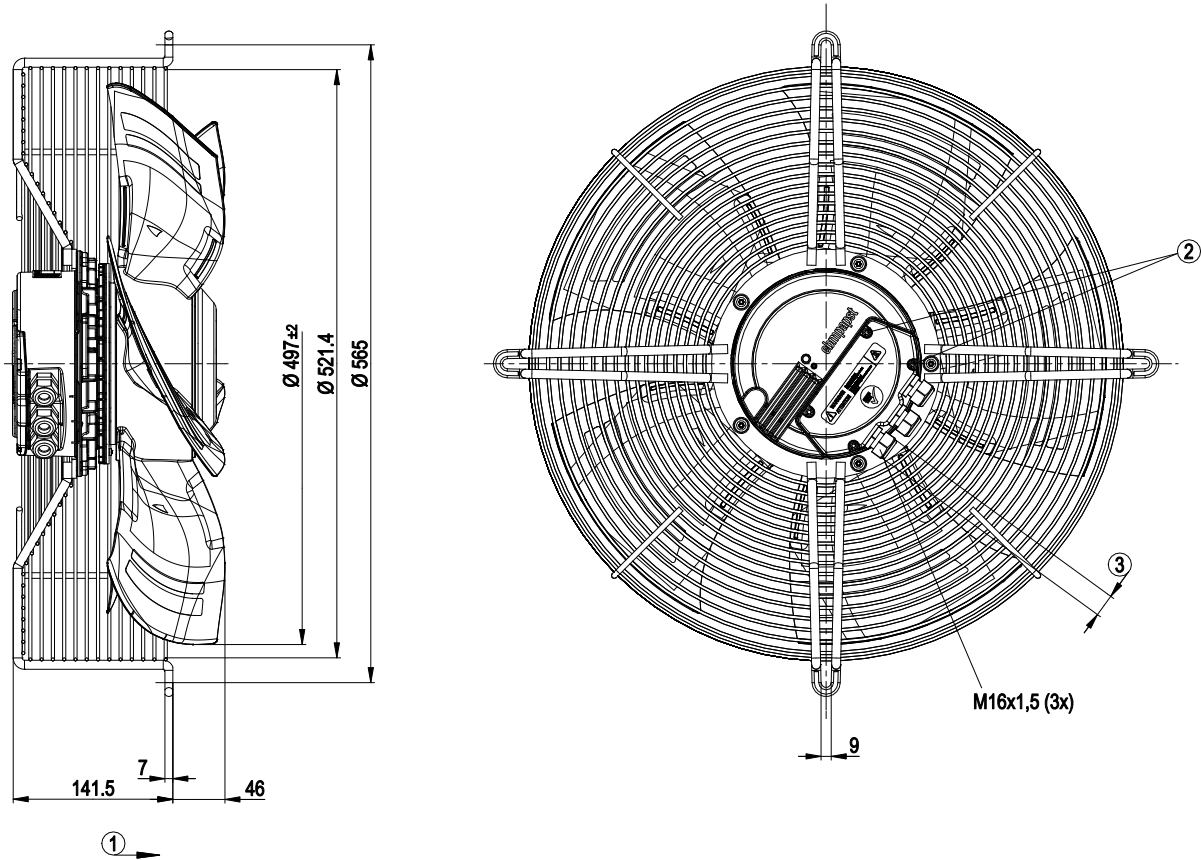
U = Syöttöjännite · f = Taajuus · n = Kierrosnopeus · P_{ed} = Tehonotto · I = Virranotto · LpA_{in} = Äänenpainetaso Imupuolella · LwA_{in} = Ääniteho-taso Imupuolella · LwA_{out} = Ääniteho-taso paineenpuoleinen
 qv = Tilavuusvirta · P_{fs} = Paineen lisäys



S3G500AN3304 HyBlade

EC-akksiaalipuhallin sormisuojalla imukartiota varten

Piirros



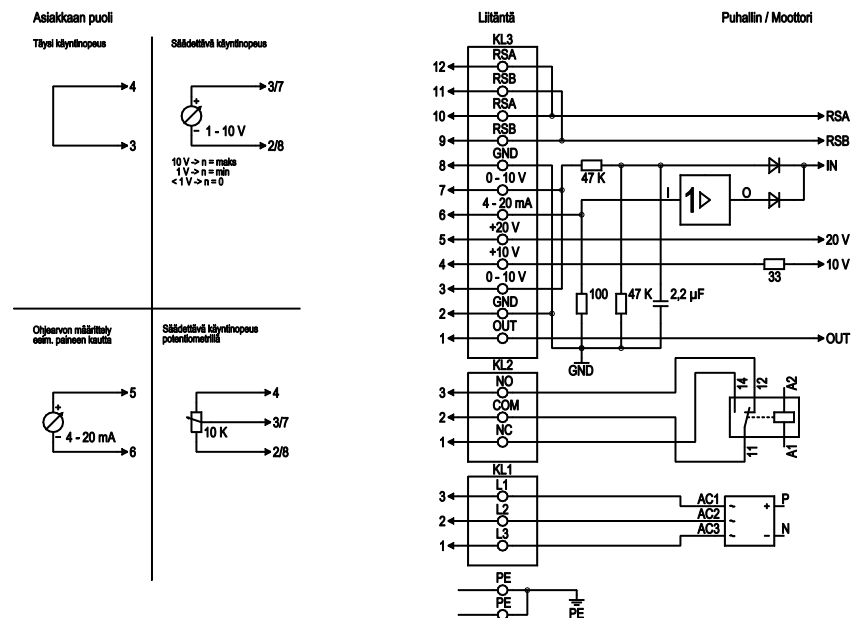
1	Puhallussuunta "A"
2	Kiinnitysmomentti 3,5±0,5 Nm
3	Kaapelin halkaisija min. 4 mm, maks. 10 mm, kiinnitysmomentti 2.5±0.4 Nm



S3G500AN3304 HyBlade

EC-aksiaalipuhallin sormisuojalla imukartiota varten

Kytentäkaavio



Nro	Liitäntä	Nimitys	Tehtävä
PE		PE	Suojamaadoitus
KL1	1, 2, 3	L1, L2, L3	Syöttöjännite, 50±60 Hz
KL2	1	NC	potentiaalin tilanilmoituskytkin, katkaisu vikatilanteessa
KL2	2	COM	potentiaalin tilanilmoituskytkin, vaihtokosketin, yhteinen liitäntä (2 A, maks. 250 VAC, min. 10 mA, AC1)
KL2	3	NO	potentiaalin tilanilmoituskytkin, vikailmoitus sulkee koskettimen
KL3	1	OUT	Analoginen lähtö, 0-10 VDC, maks. 3 mA, SELV, Ajankohtainen moottorin säätöastetieto: 1 V vastaa 10%:sta säätöastetta, 10 V vastaa 100 %:sta säätöastetta.
KL3	2, 8	GND	Ohjauskäyttöliittymän nolataso, SELV
KL3	3, 7	0-10 V	Ohjaus-/ ohjetulo 0-10 VDC, impedanssi 100 k Ω, käytettävä vain vaihtoehdona 4-20 mA tulolle, SELV
KL3	4	+10 V	Jänniteulostulo 10 VDC (+/-3%), maks. 10 mA, syöttöjännite ulkoisille laitteille (esim. potentiometri), SELV
KL3	5	+20 V	Jänniteulostulo 20 VDC (+25%/-10%), maks. 50 mA, syöttöjännite ulkoisille laitteille (esim. anturit), SELV
KL3	6	4-20 mA	Ohjaus-/ ohjeavotulo 4-20 mA, impedanssi 100 Ω, käytettävä vain vaihtoehdona 0-10 V tuloon, SELV
KL3	9, 11	RSB	RS485-liitäntä ebmBusia, RSB:tä, SELViä varten
KL3	10, 12	RSA	RS485-liitäntä ebmBusia, RSA:tä, SELViä varten

Yhteystiedot

ebm-papst Oy

Puistotie 1

02760 Espoo

Puh. (09) 8870 220

Fax (09) 8870 2213

mailbox@ebmpapst.fi

www.ebmpapst.fi