

ebm-papst Mulfingen GmbH & Co. KG

Bachmühle 2 · D-74673 Mulfingen

Phone +49 7938 81-0

Fax +49 7938 81-110

info1@de.ebmpapst.com

www.ebmpapst.com

kommanditgesellschaft · toimipaikka Mulfingen
Käräjäoikeus Stuttgart · HRA 590344täydentävä Elektrobau Mulfingen GmbH · toimipaikka Mulfingen
Käräjäoikeus Stuttgart · HRB 590142**Nimellistiedot**

Tyyppi	S3G500-AN33-04	
Moottori	M3G112-GA	
Vaihe		3~
Nimellisjännite	VAC	400
Nimellisjännite-alue	VAC	380 .. 480
Taajuus	Hz	50/60
Tietojenmäärittystapa		mk
Kierrosluku	min ⁻¹	1600
Tehonotto	W	980
Virranotto	A	1,6
Min. ympäristölämpötila	°C	-25
Maks. ympäristölämpötila	°C	60

mk = Maks. kuormitus · mh = Maks. hyötysuhde · vp = Vapaasti puhaltava · aa = Asiakkaan asetus · al = Asiakkaan laite
Oikeus muutoksiin pidätetään

ErP-direktiivin mukaiset tiedot

		Nykyarvo	Asetus 2015
01 kokonaishyötysuhde η_{es}	%	43,5	33,7
02 Asennuskategoria		A	
03 Tehokkuuskategoria		Staatinen	
04 Tehokkuusluokka N		49,8	40
05 Kierroslukusäätö		Kyllä	

Tietojen määrittäminen optimaalisissa toimintapisteissä.
ErP-tiedot määritetty moottori-siipiyöry-yhdistelmällä standardoidussa mittausjärjestelmässä.

09 Tehonotto P_{ed}	kW	1
09 Tilavuusvirta q_v	m ³ /h	6630
09 Paineen lisäys p_{fs}	Pa	218
10 Kierrosluku n	min ⁻¹	1610
11 ominaissuhde*		1,00

* ominaissuhde = $1 + p_{fs} / 100\,000\text{ Pa}$

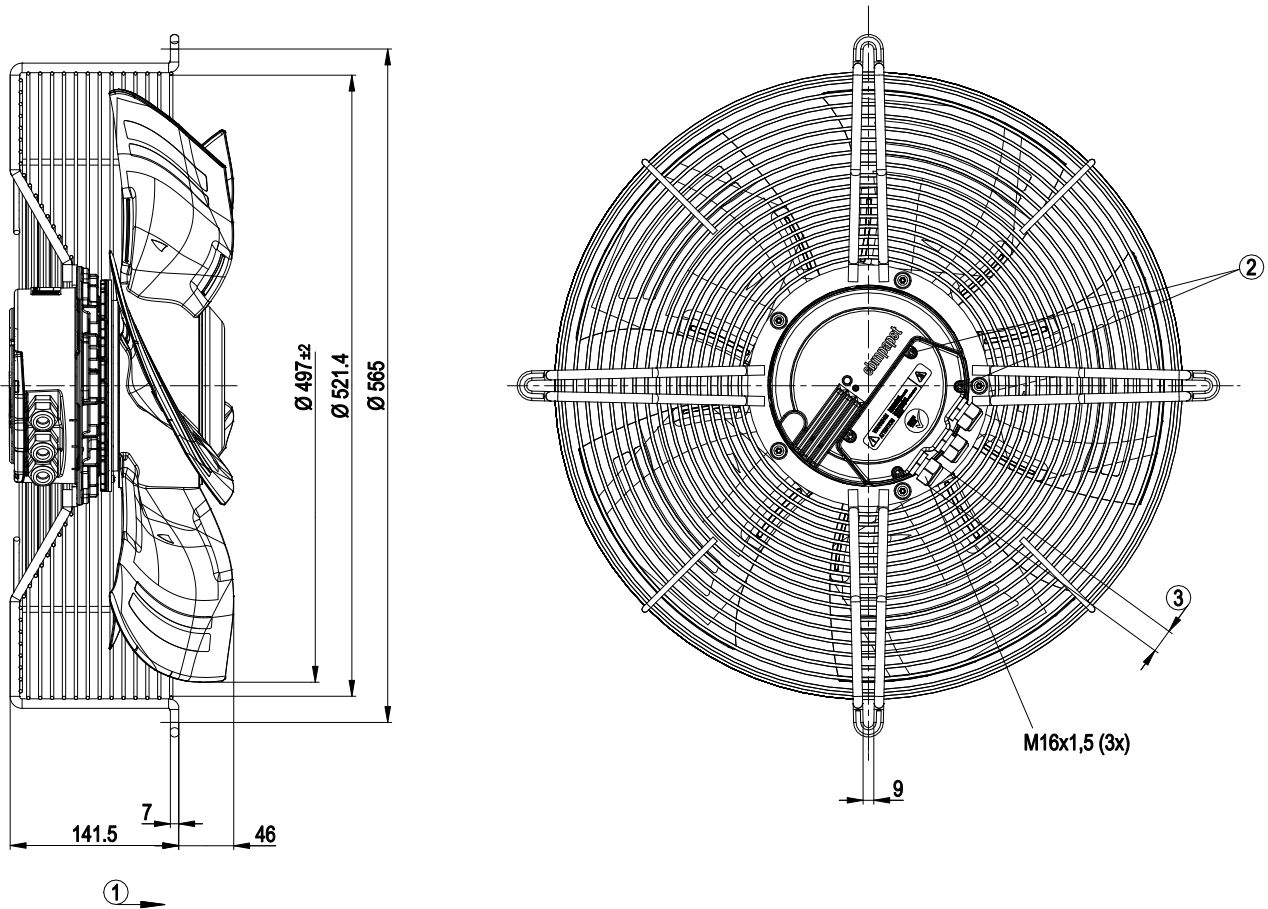
LU-121588



Tekninen kuvaus

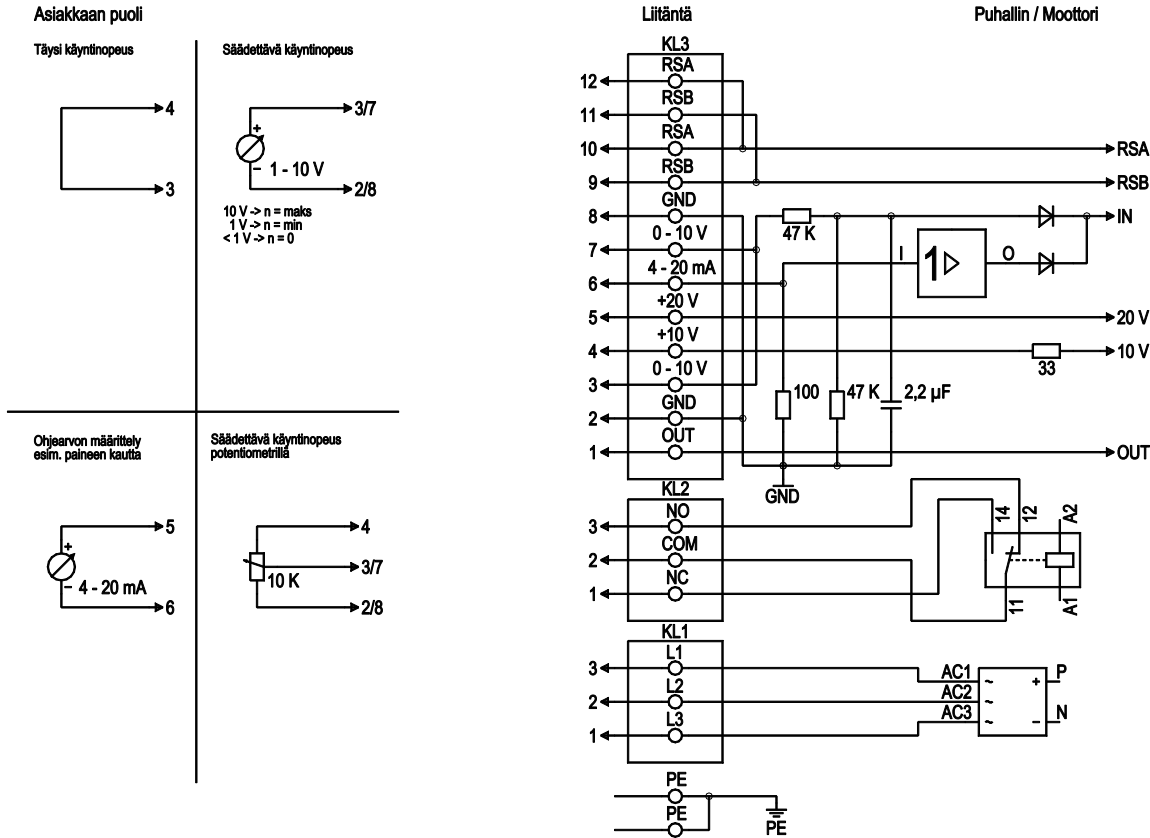
Massa	12,7 kg
Koko	500 mm
Roottorin pinta	Maalattu mustaksi
Elektroniikkakotelon materiaali	Alumiinipainevalu, maalattu mustaksi
Siipien materiaali	Teräspelti, ruiskutettu PP-muovilla
Suojaverkon materiaali	Teräs, päällystetty harmaalla muovilla (RAL 9005)
Siipien lukumäärä	5
Siirtosuunta	"A"
Pyörimissuunta	Oikealle roottoriin päin katsottaessa
Suojausluokitus	IP 54
Eristysluokka	"B"
Kosteus- (F) / ympäristösuojaluokka (H)	F4-1
Sallittu ympäristön lämpötila Maks. moottori (kuljetus/ varastointi)	+ 80 °C
Sallittu ympäristön lämpötila Min. moottori (kuljetus/varastointi)	- 40 °C
Asennusasento	Akseli vaakasuoraan tai roottori alas, roottori ylös pyynnöstä
Kondenssivesireiät	Roottoripuolella
Käyttötapa	S1
Moottorin laakerointi	Kuulalaakeri
Tekninen varustus	-Lähtö 10 VDC, maks. 10 mA -Lähtö 20 VDC, maks. 50 mA -Ulostulo orjalle 0-10 V -Tulo anturille 0-10 V tai 4-20 mA -Vikailmoitusrele -Integroitu PID-säädin -Moottorin virran rajoitus -PFC, passiivinen -RS485 ebmbus -Pehmeä käynnistys -Ohjaustulo 0-10 VDC / PWM -Ohjausliitäntä turvallisesti verkosta erotetulla SELV-potentiaalilla -Elektroniikan / moottorin ylikuumentumissuoja -Alijännite-/vaihehäiriötunnistus
EMC-häiriönsieto	EN-61000-6-2 mukaan (teollisuus)
EMC - verkkoon kohdistuvat häiriöt	EN 61000-3-2/3 mukaan
EMC - häiriöemissio	EN-61000-6-3 mukaan (asuintilat)
Kosketusvirta IEC 60990 mukaan (mittauskytkentä IEC 60990 kuva 4, TN-järjestelmä)	<= 3,5 mA
Sähköliitäntä	Kytkenärsiällä
Moottorisuoja	Lämpötila-anturi (TW) sisäänrakennettu
Kaapelien ulostulo	Vapaa
Suojaluokka	I (jos asiakas kytkee suojamaadoituksen)
Norminmukaisuus	EN 61800-5-1; CE
Hyväksyntä	EAC

Piirros tuotteesta



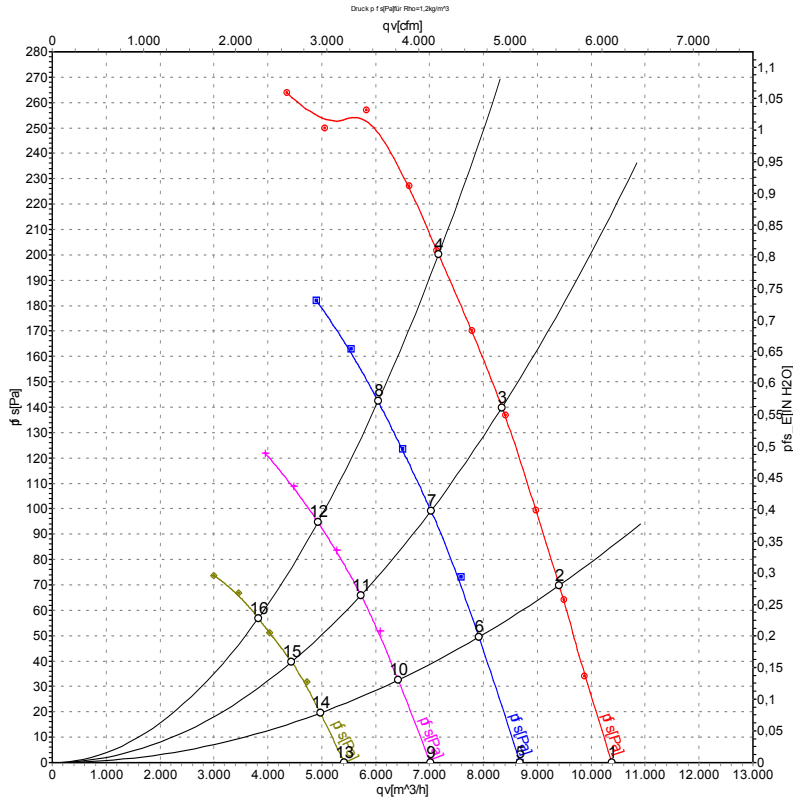
1	Puhallussuunta "A"
2	Kiinnitysmomentti 3,5±0,5 Nm
3	Kaapelin halkaisija min. 4 mm, maks. 10 mm, kiinnitysmomentti 2.5±0.4 Nm

Kytchentäkaavio



Nro	Liitäntä	Nimitys	Tehtävä
PE		PE	Suojamaadoitus
KL1	1, 2, 3	L1, L2, L3	Syöttöjännite, 50±60 Hz
KL2	1	NC	potentiaaliton tilanilmoituskytkin, katkaisu vikatilanteessa
KL2	2	COM	potentiaaliton tilanilmoituskytkin, vaihtokosketin, yhteinen liitäntä (2 A, maks. 250 VAC, min. 10 mA, AC1)
KL2	3	NO	potentiaaliton tilanilmoituskytkin, vikailmoitus sulkee koskettimen
KL3	1	OUT	Analoginen lähtö, 0-10 VDC, maks. 3 mA, SELV, Ajankohtainen moottorin säätöastetieto: 1 V vastaa 10%:sta säätöastetta, 10 V vastaa 100 %:sta säätöastetta.
KL3	2, 8	GND	Ohjauskäyttöliittymän nollataso, SELV
KL3	3, 7	0-10 V	Ohjaus-/ ohjeto 0-10 VDC, impedanssi 100 k Ω, käytettävä vain vaihtoehtona 4-20 mA tulolle, SELV
KL3	4	+10 V	Jänniteostulo 10 VDC (+/-3%), maks. 10 mA, syöttöjännite ulkoisille laitteille (esim. potentiometri), SELV
KL3	5	+20 V	Jänniteostulo 20 VDC (+25%/-10%), maks. 50 mA, syöttöjännite ulkoisille laitteille (esim. anturit), SELV
KL3	6	4-20 mA	Ohjaus-/ ohjearvotulo 4-20 mA, impedanssi 100 Ω, käytettävä vain vaihtoehtona 0-10 V tuloon, SELV
KL3	9, 11	RSB	RS485-liitäntä ebmBusia, RSB:tä, SELViä varten
KL3	10, 12	RSA	RS485-liitäntä ebmBusia, RSA:tä, SELViä varten

Ominaiskäyrät: Ilmansiirtoteho 50 Hz



Mittaus: LU-121588-1
Mittaus: LU-125150-1
Mittaus: LU-125151-1
Mittaus: LU-125149-1

Ilmateho mitattu ISO 5801 asennusluokan A mukaan. Kysy ebm-papstilta tarkasta mittausjärjestelmästä. Imun puoleinen melutaso: LwA ISO 13347 mukaan / LpA mitattuna 1 metrin etäisyydellä tuulettimeksen akselista. Tiedot ovat voimassa vain annetuissa mittausolosuhteissa ja riippuvat asennuksesta. Ominaisarvot tarkastettava valmiissa asennuksessa

Mittausarvot

	U	f	n	P _{ed}	I	LpA _{in}	LwA _{in}	LwA _{out}	qv	P _{fs}	qv	P _{fs}
	V	Hz	min ⁻¹	W	A	dB(A)	dB(A)	dB(A)	m ³ /h	Pa	CFM	inH2O
1	400	50	1600	680	1,20	72	80	80	10390	0	6115	0,00
2	400	50	1600	827	1,33	70	77	77	9405	70	5535	0,28
3	400	50	1600	907	1,41	68	75	75	8345	140	4910	0,56
4	400	50	1600	980	1,60	68	76	75	7170	200	4220	0,80
5	400	50	1350	434	0,78	69	76	76	8680	0	5110	0,00
6	400	50	1350	489	0,85	66	73	73	7915	51	4660	0,20
7	400	50	1350	538	0,91	64	71	71	7025	99	4135	0,40
8	400	50	1350	577	0,95	64	71	71	6045	142	3560	0,57
9	400	50	1100	256	0,51	64	72	71	7015	0	4130	0,00
10	400	50	1100	282	0,55	62	69	68	6420	33	3780	0,13
11	400	50	1100	308	0,60	59	67	66	5730	66	3370	0,26
12	400	50	1100	329	0,64	59	66	65	4930	95	2900	0,38
13	400	50	850	133	0,31	60	67	66	5415	0	3185	0,00
14	400	50	850	145	0,32	57	64	63	4975	20	2930	0,08
15	400	50	850	155	0,34	55	62	61	4445	40	2615	0,16
16	400	50	850	163	0,36	53	60	60	3820	57	2250	0,23

U = Syöttöjännite · f = Taajuuus · n = Kierrosnopeus · P_{ed} = Tehonotto · I = Virranotto · LpA_{in} = Äänenpainetaso Imupuolella · LwA_{in} = Ääniteho-taso Imupuolella · LwA_{out} = Ääniteho-taso paineenpuoleinen
qv = Tilavuusvirta · p_{fs} = Paineen lisäys