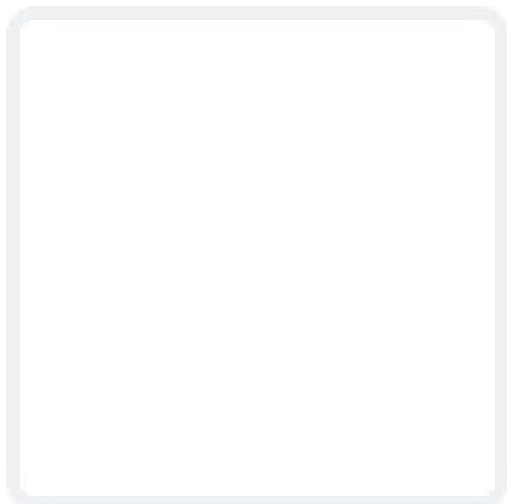




W3G250-CC54-01

EC-aksiaalituuletin

Aksiaalipuhallin pyöreällä seinälevyllä ja energiaa säästävällä EC-moottorilla. Puhallussuunta "V", säätö 0-10 V.



Tekniset tiedot

Kuvaus	EC-aksiaalituuletin
Jännite	1~ 230 VAC
Jännitealue	200 ... 277 VAC
Taajuus	50/60 Hz
Teho	170 W
Nimellisvirta	1,25 A
Kierrosluku	3050 rpm
Ilmavirta	615.28 l/s
Ilmavirta	2215.0 m3/h
Paineen rajoitus	Maksimi paineenkorotus 200 Pa (ilmavirralla 1200 m3/h)
Käyttölämpötila-alue	-25... +60°C
Puhallussuunta	"V"
Moottorin tyyppi	M3G074-CF
Moottorin malli	Energiaa säästävä EC-moottori integroidulla elektroniikalla. Mustaksi maalattu roottori kondenssivesirei'illä.
Moottorisuoja / Suoja	Elektroniikan/moottorin ylikuumentussuoja
Suojausluokka	IP44; asennuksesta riippuen EN 60034-5 mukaisesti
Laakerit	Kuulalaakerit
Materiaali	Teräspelti; suojaverkko fosfatoitu ja päällystetty mustalla muovilla; seinärengas esisinkitty ja päällystetty mustalla muovilla
Siipipyörä	Mustaksi maalattua teräspeltiä
Asennusasento	Akseli vaakasuoraan tai roottori alas (pyynnöstä roottori ylös)
Hyväksynät	CCC; CSA C22.2 nro 77; UL 2111; CE; EN 60335-1
Koko	250
Paino	3.5 kg
Tuotenumero	W3G250CC5401

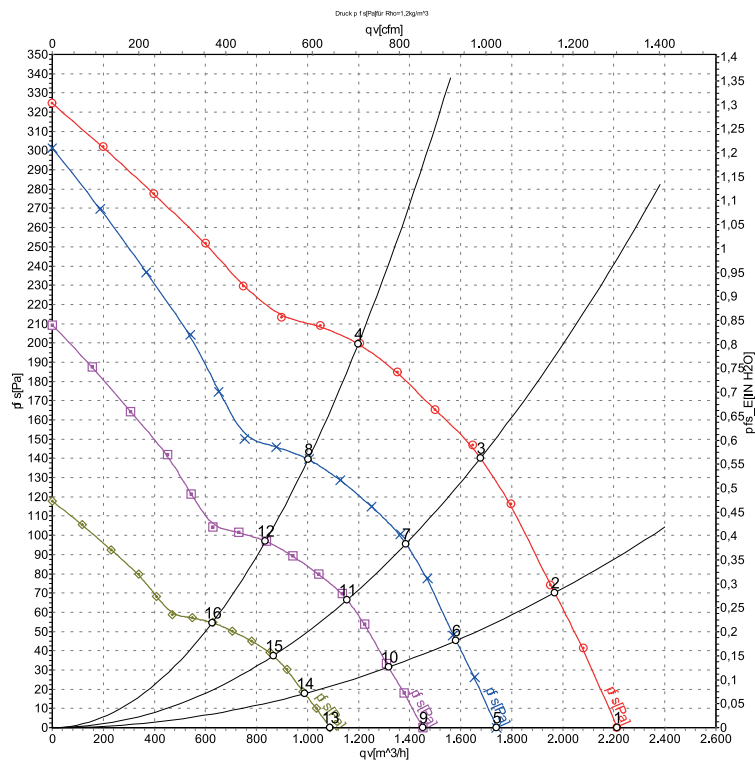
Katso päivitetetyt tiedot netistä www.ebmpapst.fi



W3G250-CC54-01

EC-aksiaalituuletin

Ominaiskäyrä



Mittaus: LU-127645

Ilmateho mitattu ISO 5801 asennusluokan A mukaan. Kysy ebm-papstilta tarkasta mittausjärjestelmästä. Imun puoleinen melutaso: L_{wA} ISO 13347 mukaan / L_{pA} mitattuna 1 metrin etäisyydellä tuuletin akselista. Tiedot ovat voimassa vain annetuissa mittausolosuhteissa ja riippuvat asennuksesta. Ominaisarvot tarkastettava valmiissa asennuksessa

Mittausarvot

	U	f	n	P _{ed}	I	L _{pA_{in}}	L _{wA_{in}}	qv	P _{rs}
	V	Hz	min ⁻¹	W	A	dB(A)	dB(A)	m ³ /h	Pa
1	230	50	3050	170	1,25	72	78	2215	0
2	230	50	2985	170	1,37	73	80	1970	70
3	230	50	2905	170	1,38	74	81	1680	140
4	230	50	2870	170	1,37	74	82	1200	200
5	230	50	2400	82	0,65	66	73	1740	0
6	230	50	2400	91	0,71	68	75	1580	45
7	230	50	2400	99	0,78	70	77	1385	96
8	230	50	2400	101	0,80	71	78	1005	140
9	230	50	2000	47	0,38	62	69	1450	0
10	230	50	2000	52	0,41	64	71	1320	31
11	230	50	2000	57	0,45	66	73	1155	67
12	230	50	2000	58	0,47	67	74	835	97
13	230	50	1500	20	0,16	56	63	1090	0
14	230	50	1500	22	0,17	58	65	990	18
15	230	50	1500	24	0,19	59	67	865	38
16	230	50	1500	25	0,20	60	68	625	55

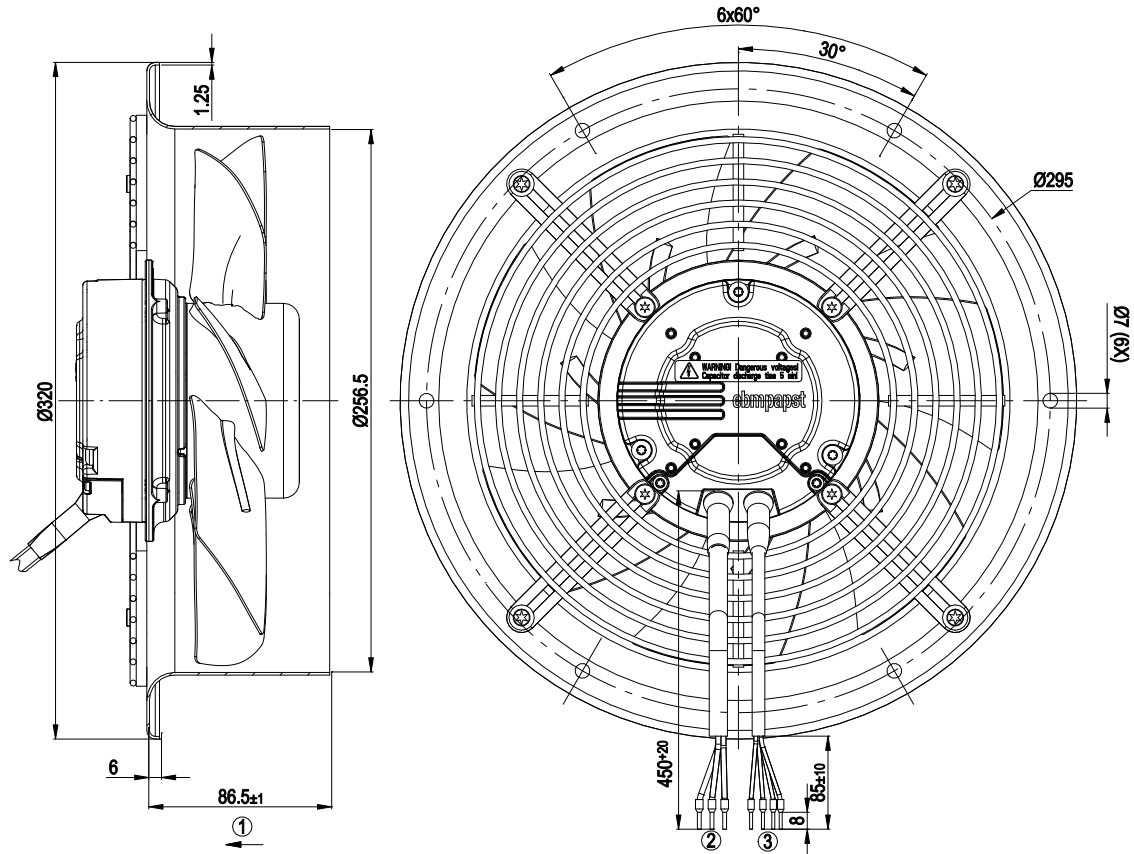
U = Syöttöjännite · f = Taajuus · n = Kierrosuku · P_{ed} = Tehonotto · I = Virranotto · L_{pA_{in}} = Äänenpainetaso Imupuolella · L_{wA_{in}} = Ääniteho-taso Imupuolella · qv = Tilavuusvirta
p_{rs} = Paineen lisäys



W3G250-CC54-01

EC-aksiaalituuletin

Piirros



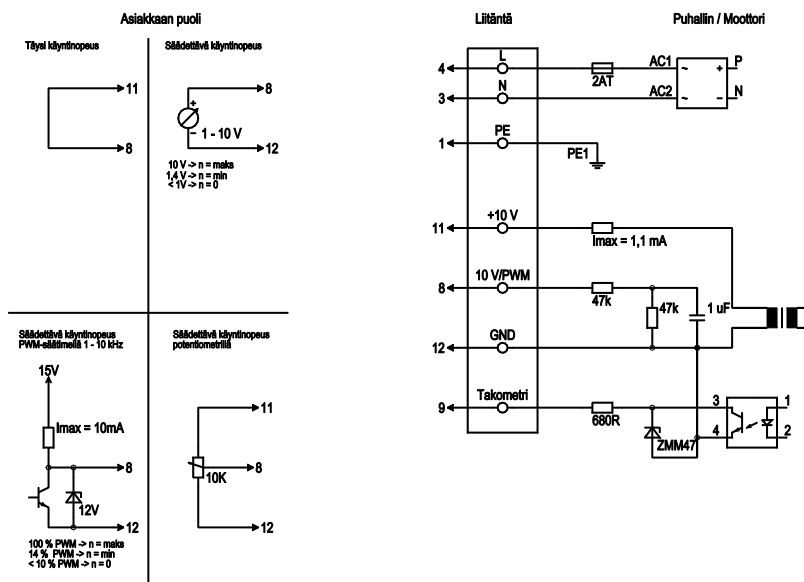
1	Puhallussuunta "V"
2	Liitäntäjohto PVC 3G18, 3 x holkiliitin, kiinnitetty
3	Liitäntäjohto PVC 4X AWG22, 4 x holkiliitin, kiinnitetty



W3G250-CC54-01

EC-aksiaalituuletin

Kytentäkaavio



Nro	Liittäntä	Nimitys	Väri	Tehtävä
4	L		musta	Käyttöjännite 230VAC, 50- 60Hz, tarkista jännitealue tyypikilvestä
3	N		sininen	Nollajohdin
1	PE		vihreä/kelta	Suojajohdin
8	0-10 V PWM		keltainen	Ohjaustulo 0 - 10 V tai PWM, galvaanisesti erotettu
9	Tach		valkoinen	Kierrosuku-ulostulo: Open Collector, 1 pulssi per kierros, galvaanisesti erotettu
11	10V / max 1.1 mA		punainen	Jänniteulostulo 10 V / maks.1,1 mA, galvaanisesti erotettu
12	GND		sininen	ohjausliitännän GND-liitäntä

Yhteystiedot

ebm-papst Oy

Puistotie 1

02760 Espoo

Puh. (09) 8870 220

Fax (09) 8870 2213

mailbox@ebmpapst.fi

www.ebmpapst.fi