



W3G300-CN02-32 HyBlade

EC-aksiaalituuletin pyöreällä seinälevyllä

HyBlade aksiaalituuletin energiaa säästävällä EC-moottorilla. HyBlade-sarjan siipipyörien hybridirakenteen ansiosta puhaltimen äänitaso on erittäin alhainen ja puhallin on kevyt. Lisäksi sen hyötysuhde on erittäin korkea.

Puhallussuunta "V".
Kierrosluvun säätö 0-10 V signaalilla tai PWM.

Tekniset tiedot

Kuvaus	EC-aksiaalituuletin pyöreällä seinälevyllä
Jännite	1~ 230 VAC
Taajuus	50/60 Hz
Teho	170 W
Nimellisvirta	1,35 A
Kierrosluku	2020 rpm
Ilmavirta	881.94 l/s
Ilmavirta	3175.0 m3/h
Paineen rajoitus	Maksimi paineenkorotus 140 Pa (ilmavirralla 1595 m3/h)
Käyttölämpötila-alue	-25... +60°C
Puhallussuunta	"V"
Pyörimissuunta	Vastapäivään roottoriin päin katsottuna
Moottorin tyyppi	M3G074-CF
Moottorin malli	Energiaa säästävä EC-moottori integroidulla elektroniikalla. Mustassa roottorissa kondenssireiät.
Moottorisuoja / Suoja	Elektroniikan / moottorin ylikuumentumissuoja
Suojausluokka	IP54
Laakerit	Kuulalaakerit
Materiaali	Suojaverkko harmaalla muovilla päällystettyä terästä. Seinärenas sinkittyä, mustalla muovilla päällystettyä teräslevyä.
Siipipyörä	Teräspelti, ruiskutettu PP-muovilla
Asennusasento	Vapaa
Hyväksynnät	CCC; UL 1004-7 + 60730; C22.2 Nro 77 + CAN/CSA-E60730-1; CE; EN 60335-1
Koko	ø 300 mm
Paino	4.1 kg
Tuotenumero	W3G300CN0232

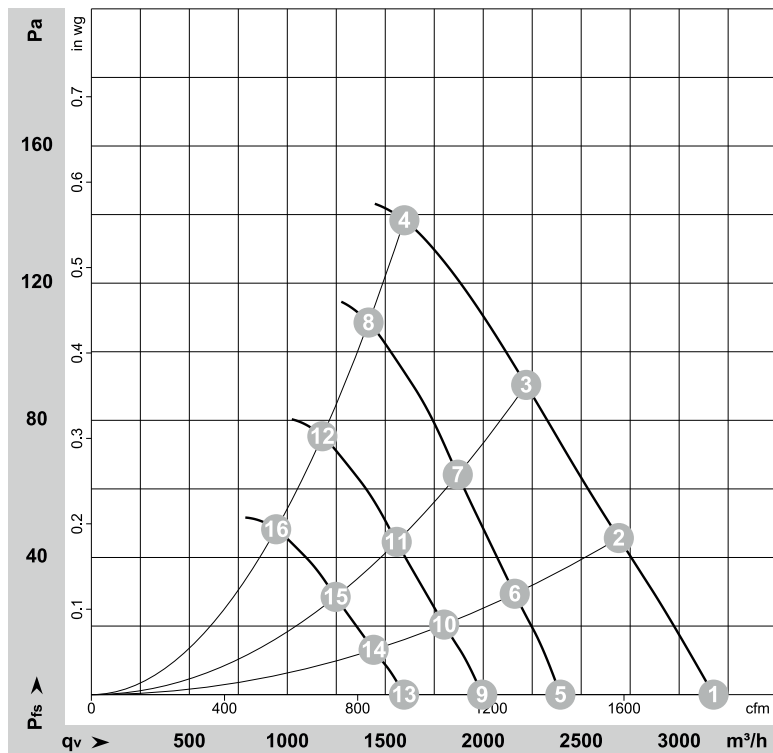
Katso päivitetetyt tiedot netistä www.ebmpapst.fi



W3G300-CN02-32 HyBlade

EC-aksiaalituuletin pyöreällä seinälevyllä

Ominaiskäyrä



$\rho = 1,178 \text{ kg/m}^3 \pm 2 \%$

Mittaus: LU-138597-1

Ilmateho mitattu ISO 5801 asennusluokan A mukaan. Kysy ebm-papstilta tarkasta mittausjärjestelmästä. Imun puoleinen melutaso: LwA ISO 13347 mukaan / LpA mitattuna 1 metrin etäisyydellä tuuletin akselista. Tiedot ovat voimassa vain annetuissa mittausolosuhteissa ja riippuvat asennuksesta. Ominaisarvot tarkastettava valmiissa asennuksessa

Mittausarvot

	U	f	n	P _{ed}	I	LpA _{in}	LwA _{in}	qv	P _{fs}	qv	P _{fs}
	V	Hz	min ⁻¹	W	A	dB(A)	dB(A)	m ³ /h	Pa	CFM	inH2O
1	230	50	2390	170	1,30	64	71	3175	0	1870	0,00
2	230	50	2245	170	1,35	64	71	2690	45	1585	0,18
3	230	50	2135	170	1,35	62	69	2220	90	1305	0,36
4	230	50	2020	170	1,35	62	69	1595	140	940	0,56
5	230	50	1800	72	0,56	57	64	2395	0	1410	0,00
6	230	50	1800	86	0,70	58	65	2160	29	1270	0,12
7	230	50	1800	100	0,80	58	64	1870	64	1100	0,26
8	230	50	1800	116	0,93	59	65	1415	109	835	0,44
9	230	50	1500	42	0,32	52	60	1995	0	1175	0,00
10	230	50	1500	50	0,40	54	61	1800	20	1060	0,08
11	230	50	1500	58	0,47	53	60	1560	44	915	0,18
12	230	50	1500	67	0,54	54	62	1180	76	695	0,31
13	230	50	1200	21	0,16	47	54	1595	0	940	0,00
14	230	50	1200	26	0,21	48	55	1440	13	850	0,05
15	230	50	1200	30	0,24	47	54	1245	28	735	0,11
16	230	50	1200	34	0,27	48	55	945	49	555	0,20

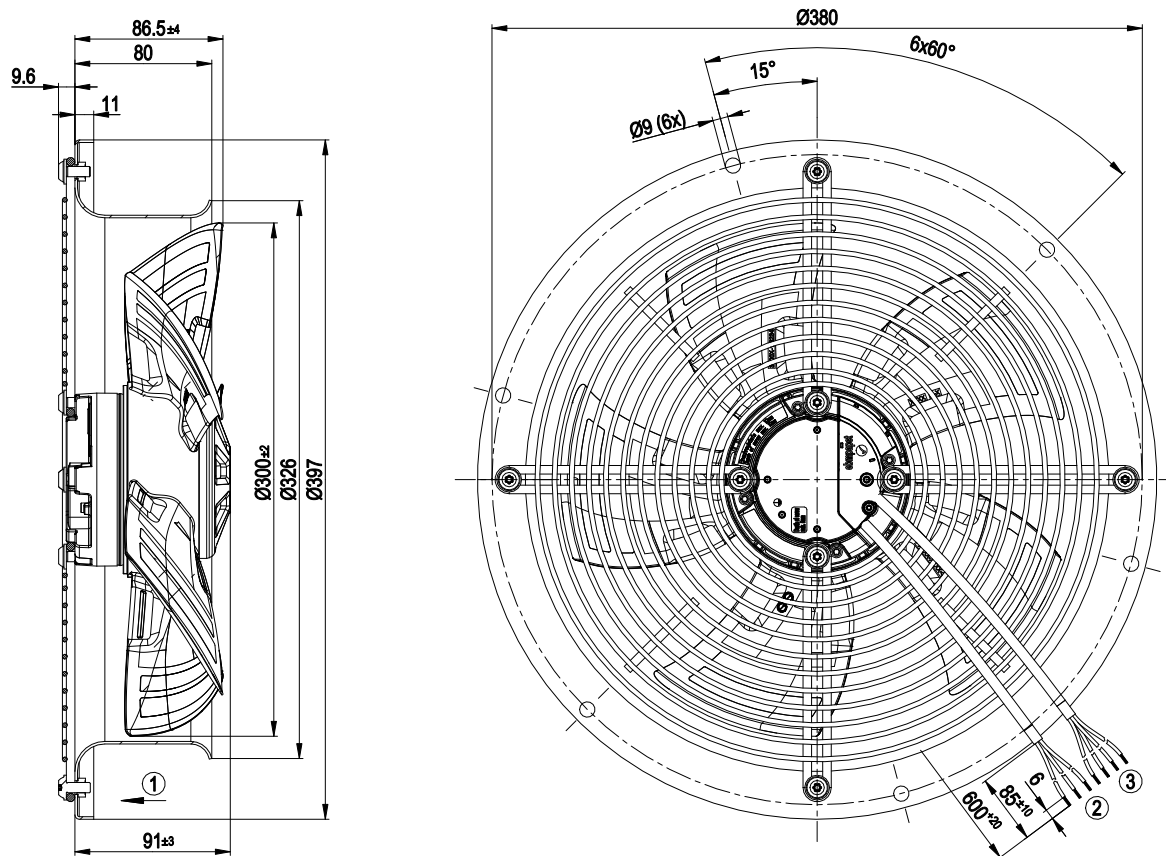
U = Syöttöjännite · f = Taajuuus · n = Kierrosluku · P_{ed} = Tehonotto · I = Virranotto · LpA_{in} = Äänenpainetaso Imupuolella · LwA_{in} = Ääniteho-taso Imupuolella · qv = Tilavuusvirta
P_{fs} = Paineen lisäys



W3G300-CN02-32 HyBlade

EC-aksiaaliuuletin pyöreällä seinälevyllä

Piirros



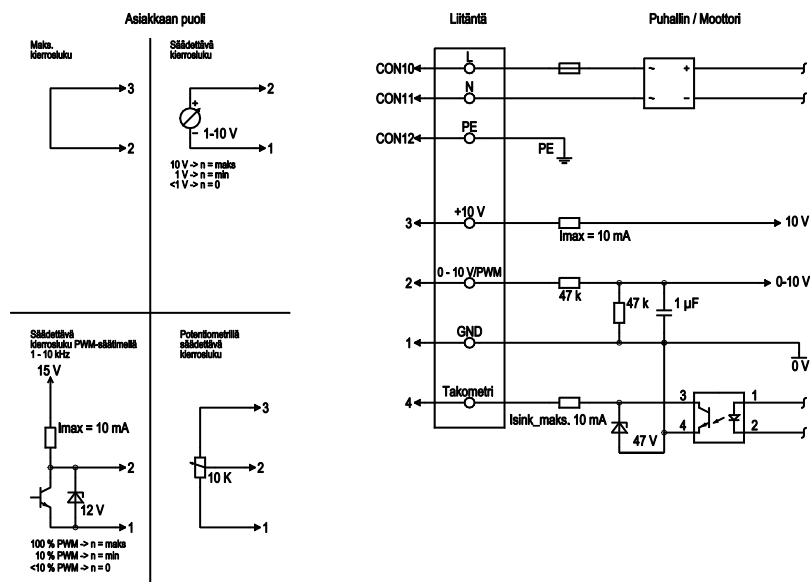
1	Puhallussuunta "V"
2	Liitäntäjohto PVC 3G AWG20, 3x puristusliitos
3	Liitäntäjohto PVC 4X AWG22, 4x puristusliitos



W3G300-CN02-32 HyBlade

EC-aksiaalituuletin pyöreällä seinälevyllä

Kytentäkaavio



Nro	Liittämä	Nimitys	Väri	Tehtävä
	CON10	L	musta	Verkkoliittämä, käyttöjännite, vaihe, jännitealue, ks. tyyppikilpi
	CON11	N	sininen	Verkkoliittämä, käyttöjännite, nollajohdin, jännitealue, ks. tyyppikilpi
	CON12	PE	vihreä/kelta	Maaliittämä
2	0- 10V PWM		keltainen	0-10 V / PWM ohjaustulo, Ri=100 kΩ, SELV
4	Tach		valkoinen	Käyntinopeusvalvonnan ulostulo, avoin kollektori, 1 pulssi per kierros, Isink maks. = 10 mA; SELV
3	+10 V		punainen	Kiintojänniteulostulo 10 VDC +/-3 %, Imaks. 10 mA, jatkuva oikosulkusuojaus, käyttöjännite ulk. laitteille (esim. potentiometri), SELV
1	GND		sininen	Ohjausliittämän nollataso, SELV

Yhteystiedot

ebm-papst Oy

Puistotie 1

02760 Espoo

Puh. (09) 8870 220

Fax (09) 8870 2213

mailbox@ebmpapst.fi

www.ebmpapst.fi