

**ebm-papst Mulfingen GmbH & Co. KG**

Bachmühle 2 · D-74673 Mulfingen

Phone +49 7938 81-0

Fax +49 7938 81-110

info1@de.ebmpapst.com

www.ebmpapst.com

kommanditgesellschaft · toimipaikka Mulfingen  
Käräjäoikeus Stuttgart · HRA 590344täydentävä Elektrobau Mulfingen GmbH · toimipaikka Mulfingen  
Käräjäoikeus Stuttgart · HRB 590142**Nimellistiedot**

<b>Tyyppi</b>	<b>W3G300-CN02-32</b>	
<b>Moottori</b>	<b>M3G074-CF</b>	
Vaihe		1~
Nimellisjännite	VAC	230
Nimellisjännite-alue	VAC	200 .. 240
Taajuus	Hz	50/60
Tietojenmäärittystapa		mk
Kierrosluku	min <sup>-1</sup>	2020
Tehonotto	W	170
Virranotto	A	1,35
Maks. vastapaine	Pa	140
Min. ympäristölämpötila	°C	-25
Maks. ympäristölämpötila	°C	60

mk = Maks. kuormitus · mh = Maks. hyötysuhde · vp = Vapaasti puhaltava · aa = Asiakkaan asetus · al = Asiakkaan laite  
Oikeus muutoksiin pidätetään

**ErP-direktiivin mukaiset tiedot**

		Nykyarvo	Asetus 2015			
01 kokonaishyötysuhde $\eta_{es}$	%	43,1	28,6	09 Tehonotto $P_{ed}$	kW	0,16
02 Asennuskategoria		A		09 Tilavuusvirta $q_v$	m <sup>3</sup> /h	1795
03 Tehokkuuskategoria		Staattinen		09 Paineen lisäys $p_{fs}$	Pa	128
04 Tehokkuusluokka N		54,5	40	10 Kierrosluku n	min <sup>-1</sup>	2060
05 Kierroslukusäätö		Kyllä		11 ominaisuusuhde*		1,00

Tietojen määrittäminen optimallisessa toimintapisteessä.  
ErP-tiedot määritetty moottori-siipiyöry-yhdistelmällä standardoidussa mittausjärjestelmässä.

\* ominaisuusuhde =  $1 + p_{fs} / 100\,000\text{ Pa}$ 

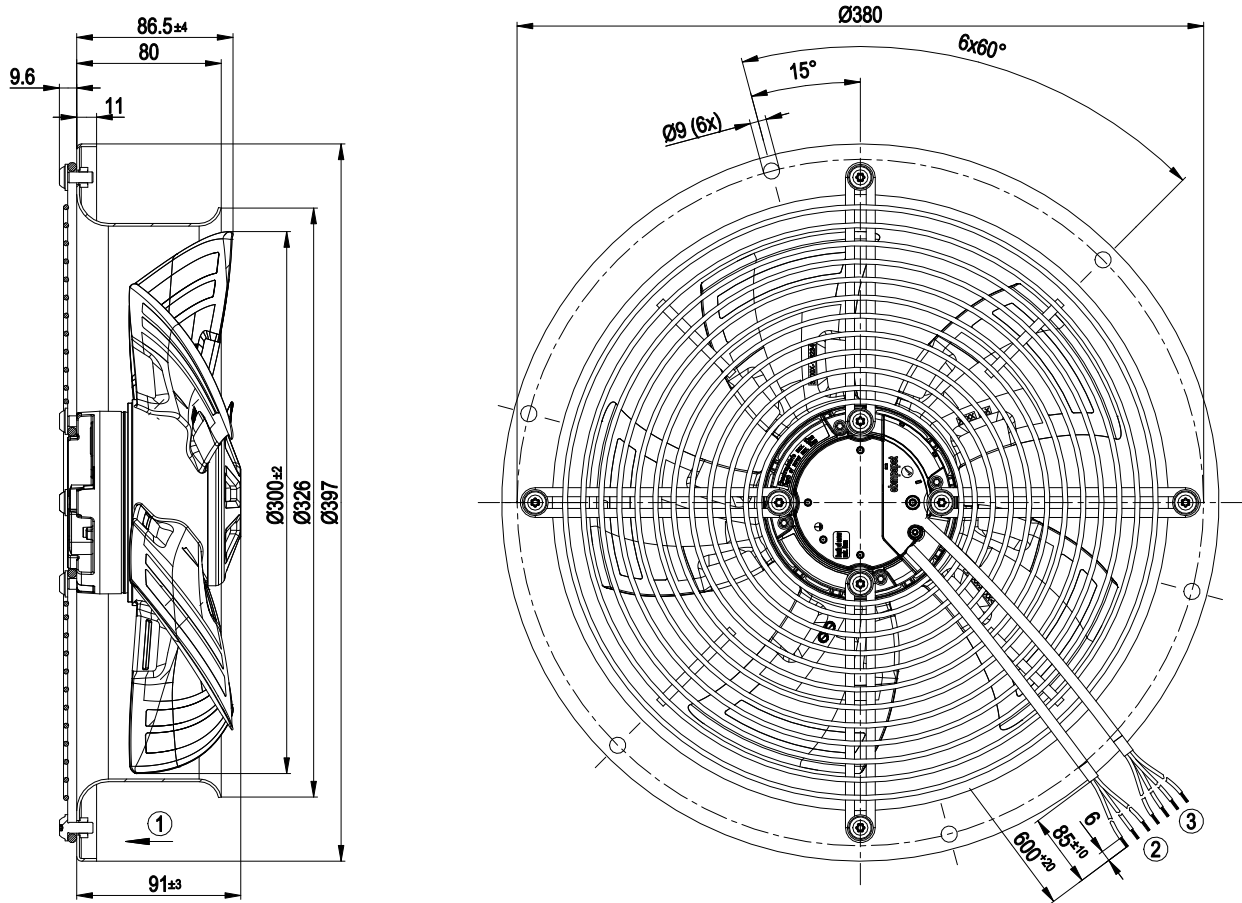
LU-138597



## Tekninen kuvaus

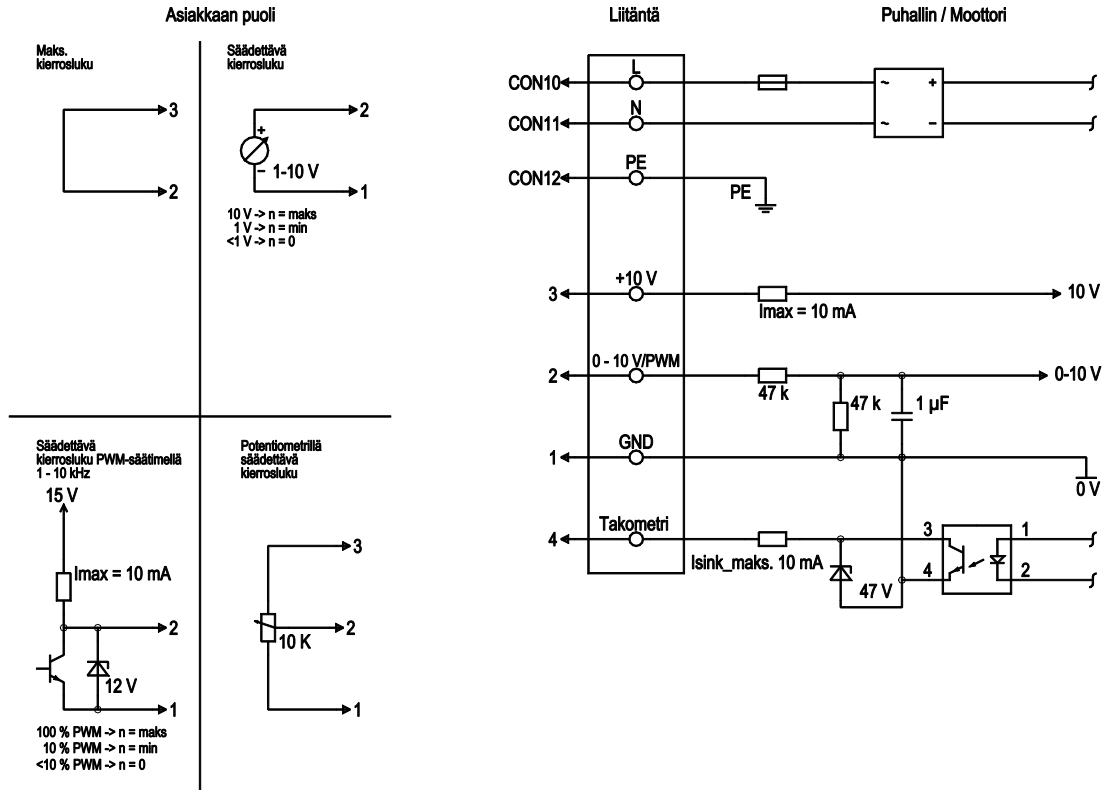
Massa	4,1 kg
Koko	300 mm
Siipien materiaali	Teräspelti, ruiskutettu PP-muovilla
Seinärenkaan materiaali	Teräslevy, sinkitty ja päällystetty mustalla muovilla (RAL 9005)
Suojaverkon materiaali	Teräs, päällystetty harmaalla muovilla (RAL 9005)
Siipien lukumäärä	5
Siirtosuunta	"V"
Pyörimissuunta	Vasemmalle, roottoriin päin katsottaessa
Suojausluokitus	IP 54
Eristysluokka	"B"
Kosteus- (F) / ympäristösuojaluokka (H)	F3-1
Sallittu ympäristön lämpötila Maks. moottori (kuljetus/ varastointi)	+ 80 °C
Sallittu ympäristön lämpötila Min. moottori (kuljetus/varastointi)	- 40 °C
Asennusasento	Vapaa
Kondenssivesireiät	Ei, avoin roottori
Jäähdytysreikä/-aukko	Roottoripuolella
Käyttötapa	S1
Moottorin laakerointi	Kuulalaakeri
Tekninen varustus	-Lähtö 10 VDC, maks. 10 mA -Kierroslukusignaali -Tehonrajoitus -Moottorin virran rajoitus -Pehmeä käynnistys -Ohjaustulo 0-10 VDC / PWM -Ohjausliitäntä turvallisesti verkosta erotetulla SELV-potentiaalilla -Ylijännitesuoja -Elektronikan / moottorin ylikuumentumissuoja -Alijännitteen tunnistus
Kosketusvirta IEC 60990 mukaan (mittauskytkentä IEC 60990 kuva 4, TN-järjestelmä)	<= 3,5 mA
Moottorisuoja	PTC-vastus
Kaapelien ulostulo	Vapaa
Suojaluokka	I (jos asiakas kytkee suojamaadoituksen)
Norminmukaisuus	EN 60335-1; CE
Hyväksyntä	CCC; UL 1004-7 + 60730; C22.2 Nro 77 + CAN/CSA-E60730-1

## Piirros tuotteesta



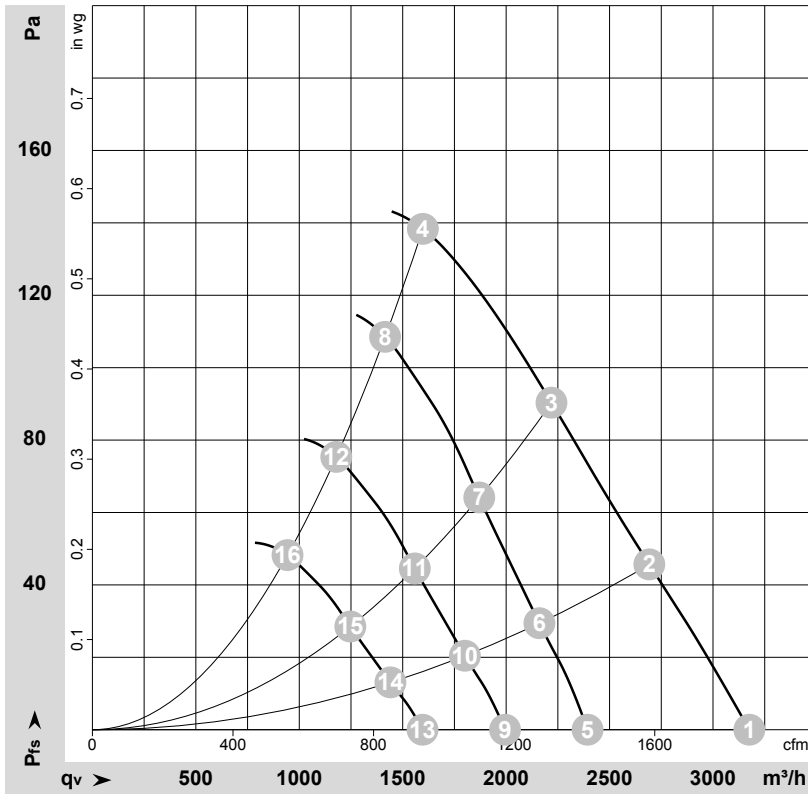
1	Puhallussuunta "V"
2	Liitäntäjohto PVC 3G AWG20, 3x puristusliitos
3	Liitäntäjohto PVC 4X AWG22, 4x puristusliitos

## Kytchentäkaavio



Nro	Liitäntä	Nimitys	Väri	Tehtävä
	CON10	L	musta	Verkkoliitäntä, käyttöjännite, vaihe, jännitealue, ks. tyyppikilpi
	CON11	N	sininen	Verkkoliitäntä, käyttöjännite, nolajohdin, jännitealue, ks. tyyppikilpi
	CON12	PE	vihreä/kelta	Maaliitäntä
	2	0- 10V PWM	keltainen	0-10 V / PWM ohjaustulo, $R_i=100 \text{ k}\Omega$ , SELV
	4	Tach	valkoinen	Käyntinopeusvalvonnan ulostulo, avoin kollektori, 1 pulssi per kierros, $I_{sink \text{ maks. } = 10 \text{ mA}}$ ; SELV
	3	+10 V	punainen	Kiintojänniteulostulo 10 VDC $\pm 3 \%$ , $I_{maks. 10 \text{ mA}}$ , jatkuva oikosulkusuojaus, käyttöjännite ulk. laitteille (esim. potentiometri), SELV
	1	GND	sininen	Ohjausliitännän nolataso, SELV

## Ominaiskäyrät: Ilmansiirtoteho 50 Hz


 $\rho = 1,178 \text{ kg/m}^3 \pm 2 \%$ 

Mittaus: LU-138597-1

Ilmateho mitattu ISO 5801 asennusluokan A mukaan. Kysy ebm-papstilta tarkasta mittausjärjestelmästä. Imun puoleinen melutaso: LwA ISO 13347 mukaan / LpA mitattuna 1 metrin etäisyydellä tuulettimen akselista. Tiedot ovat voimassa vain annetuissa mittausolosuhteissa ja riippuvat asennuksesta. Ominaisarvot tarkastettava valmiissa asennuksessa

## Mittausarvot

	U	f	n	P <sub>ed</sub>	I	LpA <sub>in</sub>	LwA <sub>in</sub>	qv	p <sub>fs</sub>	qv	p <sub>fs</sub>
	V	Hz	min <sup>-1</sup>	W	A	dB(A)	dB(A)	m <sup>3</sup> /h	Pa	CFM	inH <sub>2</sub> O
1	230	50	2390	170	1,30	64	71	3175	0	1870	0,00
2	230	50	2245	170	1,35	64	71	2690	45	1585	0,18
3	230	50	2135	170	1,35	62	69	2220	90	1305	0,36
4	230	50	2020	170	1,35	62	69	1595	140	940	0,56
5	230	50	1800	72	0,56	57	64	2395	0	1410	0,00
6	230	50	1800	86	0,70	58	65	2160	29	1270	0,12
7	230	50	1800	100	0,80	58	64	1870	64	1100	0,26
8	230	50	1800	116	0,93	59	65	1415	109	835	0,44
9	230	50	1500	42	0,32	52	60	1995	0	1175	0,00
10	230	50	1500	50	0,40	54	61	1800	20	1060	0,08
11	230	50	1500	58	0,47	53	60	1560	44	915	0,18
12	230	50	1500	67	0,54	54	62	1180	76	695	0,31
13	230	50	1200	21	0,16	47	54	1595	0	940	0,00
14	230	50	1200	26	0,21	48	55	1440	13	850	0,05
15	230	50	1200	30	0,24	47	54	1245	28	735	0,11
16	230	50	1200	34	0,27	48	55	945	49	555	0,20

U = Syöttöjännite · f = Taajuuus · n = Kierrosnopeus · P<sub>ed</sub> = Tehonotto · I = Virranotto · LpA<sub>in</sub> = Äänenpainetaso Imupuolella · LwA<sub>in</sub> = Ääniteho-taso Imupuolella · qv = Tilavuusvirta  
p<sub>fs</sub> = Paineen lisäys