



# MXPC25RP-3080 (MXPC II)

## Kammiopuhallin



Uuden sukupolven MXPC II -tyypin kammiopuhaltimet on varustettu erittäin tehokkaalla ja hiljaisella RadiPac Airfoil -siipipyörällä. Kammiopuhaltimet sopivat uuden laitteen asennukseen tai puhaltimen vaihtoon vanhaa laitetta uusittaessa.

- Suorakäyttöinen kammiopuhallin GreenTech EC -moottorilla
- Sukupolvi II, varustettu erittäin tehokkaalla siipipyörällä RadiPac AirFoil
- Erittäin hiljainen, optimoitu ilmavirtaus siipipyörän läpi
- Sopii imu- ja painekammioon asennukseen
- Kestävä rakenne ja huoltotoimenpiteitä edellyttämätön käyttö
- Lähtöjännite 10 VDC, maks. 10 mA
- Integroitu käyttö- ja ohjauselektronikka
- Ohjaussignaali 0–10 VDC / PWM ja MODBUS
- Helppo käyttöönotto
- Pehmeä käynnistys
- Vakiovarustettu värinänvaimentimella ja tulotiivisteellä
- Tuloliitin varustettu virtausmittauksen lähdöllä
- Täyttää ErP 2015 -vaatimukset

### Tekniset tiedot

Kuvaus	Kammiopuhallin
Jännite	1~230 VAC
Taajuus	50 Hz
Teho	500 W
Nimellisvirta	2,3 A
Kierrosluku	3080 rpm
Ilmavirta	889.00 l/s
Ilmavirta	3200.0 m3/h
Imukartion K-arvo	21,1 l/s
Käyttölämpötila-alue	-25...+40 °C
Pyörimissuunta	Myötäpäivään katsottuna roottorin puolelta
Moottorin tyyppi	R3G250PR04H1
Moottorin malli	Elektronisesti kommutoitu ulkorootorimoottori integroidulla ohjauselektronikalla, EC-moottori.
Moottorisuoja / Suoja	Moottorin ja elektronikan ylikuumentumissuoja, virranrajoitus moottorille, kondenssivesireiät
Suojausluokka	IP55
Moottorin eristysluokka	"F"
Laakerit	Kuulalaakerit
Siipipyörä	Muovi PA, taaksepäin kaartuvat siivet 6 kpl
Jalusta	Aluzink
Asennusasento	Akseli vaakasuoraan
Sähköinen kytkentä	Johto 1000 mm
Hyväksynnät	EN 61800-5-1;CE;C22.2 No.77 +CAN/CSA-E60730-1; UL 1004-7 + 60730
Koko	Korkeus jalustan kanssa 465 / 415 mm
Tuotenumero	46MXPC25RP-30800

Katso päivitetetyt tiedot netistä [www.ebmpapst.fi](http://www.ebmpapst.fi)



# MXPC25RP-3080 (MXPC II)

Kammiopuhallin

## Tarvikkeet MXPC25RP-3080 (MXPC II)

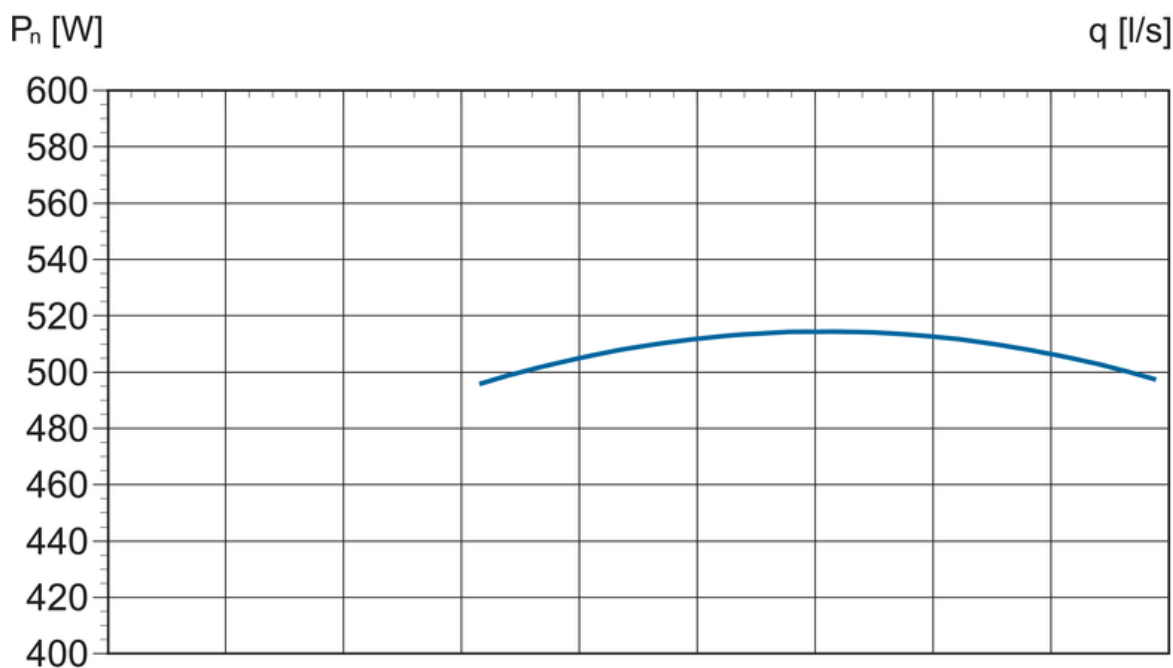
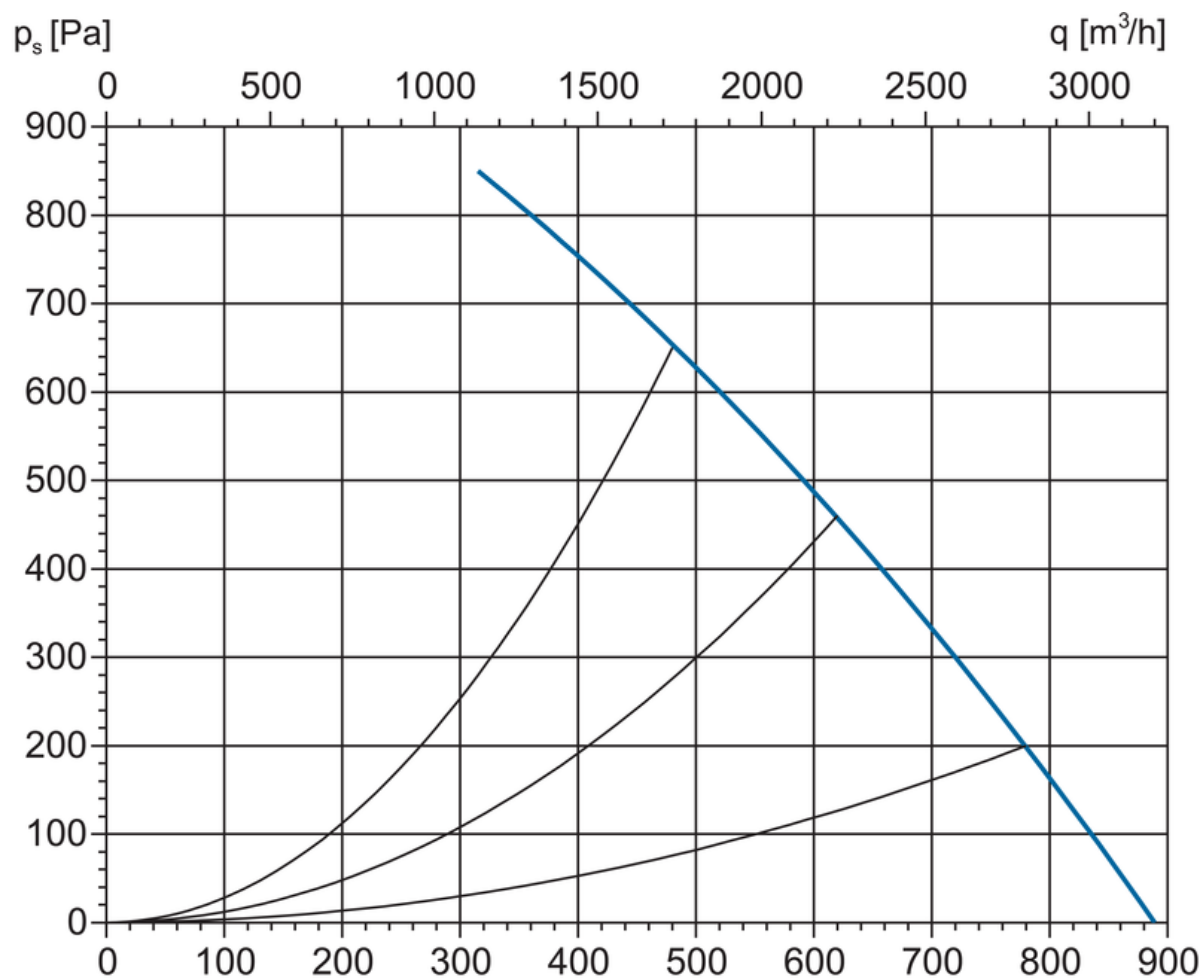
Nimitys	Tuotenumero	Tiedot
CCC000AD0602	CCC000AD0602	Digitaalinen yleissäädin
DPT1000-R4	4615201	Paineanturi, jolla mitataan paineen eroa
AGS43	4645258	Temperatursensor för utomhusbruk
Reglerplatta	46905010	
MTP10	4615210	Potentiometri manuaalisella ohjaussignaallilla 0-10V
SMT-D-4P-EM	4615450	4-porrasmuuntaja EC-moottorille 0-10V
FMM 100	4615203	Manometer för över-/under- och differenstryck. 0 – 2000 Pa



# MXPC25RP-3080 (MXPC II)

Kammio puhallin

## Ominaiskäyrä

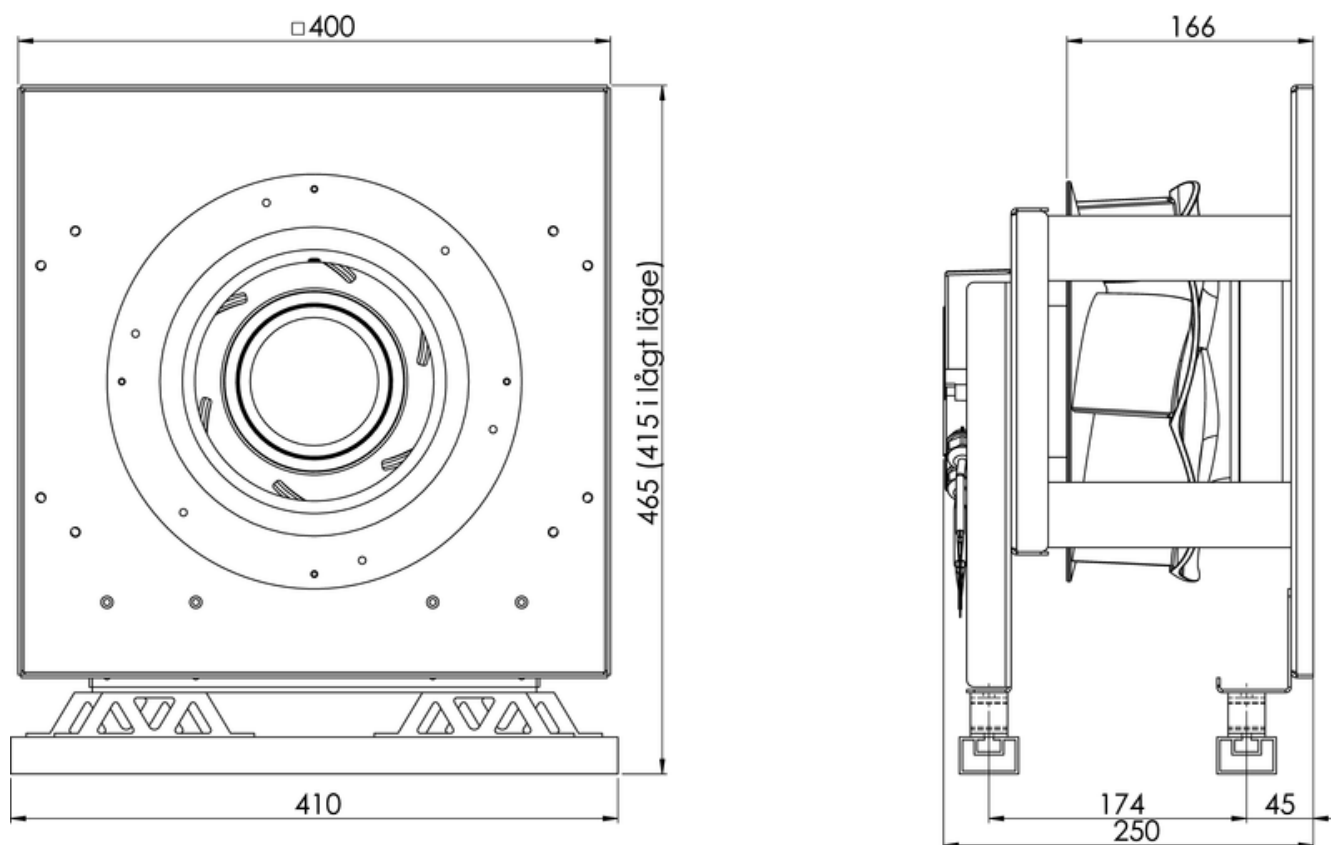




# MXPC25RP-3080 (MXPC II)

Kammio puhallin

## Piirros



## Yhteystiedot

### ebm-papst Oy

Puistotie 1

02760 Espoo

Puh. (09) 8870 220

Fax (09) 8870 2213

mailbox@ebmpapst.fi

www.ebmpapst.fi