



A4E350AA0602

Aksiaalipuhallin ø 350 mm



Tekniset tiedot

Kuvaus	Aksiaalipuhallin ø 350 mm
Jännite	1~ 230 VAC
Taajuus	50 Hz (60 Hz)
Teho	140 W
Nimellisvirta	0.62 A
Kierrosluku	1390 rpm
Kondensaattori	5 µF (tilattava erikseen)
Ilmavirta	802.80 l/s
Ilmavirta	2890.0 m3/h
Paineen rajoitus	Maksimi paineenkorotus 100 Pa (ilmavirralla 1680 m3/h)
Käyttölämpötila-alue	-25...+50°C
Puhallussuunta	"A"
Pyörimissuunta	Myötäpäivään roottoriin päin katsottuna
Moottorin tyyppi	M4E068-EC
Moottorin malli	Sulkunapamoottori
Moottorisuoja / Suoja	Ylikuumentemissuoja (TOP) sisäänrakennettu
Suojausluokka	IP44
Moottorin eristysluokka	B
Laakerit	Kuulalaakerit
Materiaali	Lakattu teräspelti
Siipipyörä	Teräspelti, mustaksi maalattu
Asennusasento	Vaakasuoraan tai roottori alas (roottori ylös pyynnöstä)
Hyväksynnät	EN 60335-1, CE; EAC; CCC
Koko	ø 350 mm
Paino	3.1 kg
Tuotenumero	A4E350AA0602

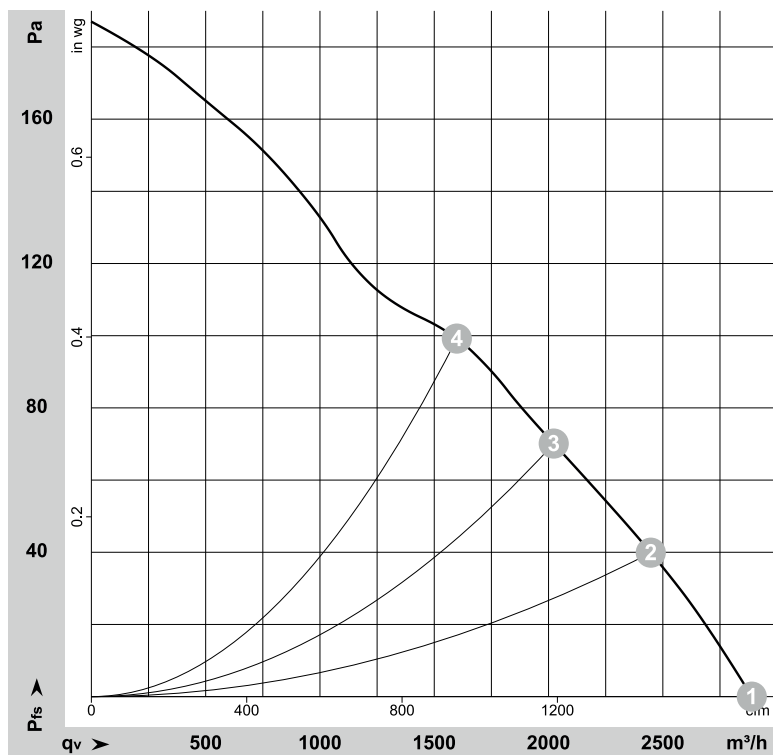
Katso päivitettyt tiedot netistä www.ebmpapst.fi



A4E350AA0602

Aksiaalipuhallin ø 350 mm

Ominaiskäyrä



$\rho = 1.15 \text{ kg/m}^3 \pm 2 \%$

Measurement: LU-64421-1

Air performance measured according to ISO 5801 installation category A. For detailed information on the measurement setup, contact ebmpapst. Intake sound level: Sound power level according to ISO 13347 / sound pressure level measured at 1 m distance from fan axis. The values given are valid under the specified measuring conditions and may vary due to conditions of installation. For deviations from the standard configuration, the parameters have to be checked on the installed unit.

Measured values

	U	f	n	P _e	I	q _v	p _{fs}	q _v	p _{fs}
	V	Hz	min ⁻¹	W	A	m ³ /h	Pa	cfm	in. wg
1	230	50	1390	140	0,62	2890	0	1700	0,00
2	230	50	1370	144	0,63	2445	40	1440	0,16
3	230	50	1360	150	0,65	2025	70	1190	0,28
4	230	50	1315	174	0,75	1600	100	940	0,40

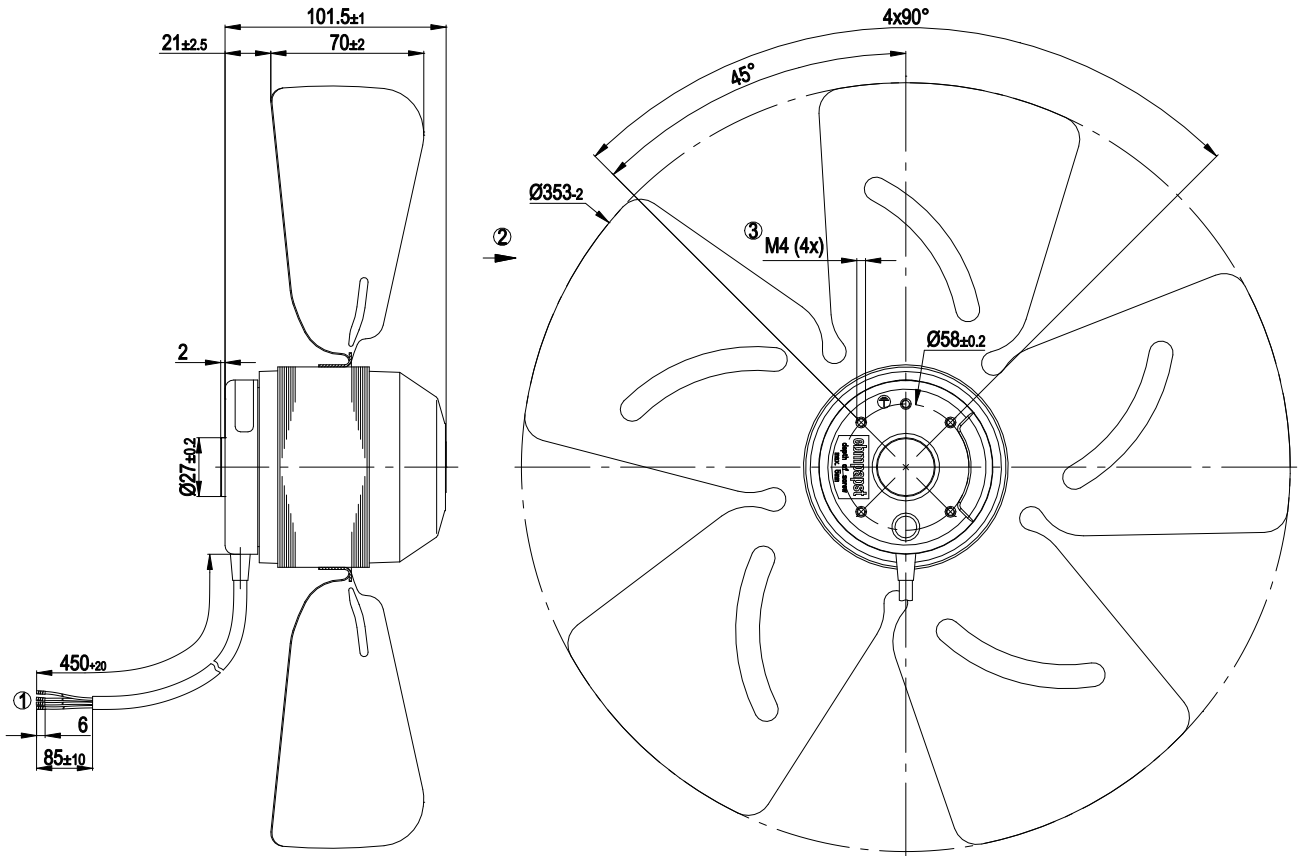
U = Power supply · f = Frequency · n = Speed (rpm) · P_e = Power consumption · I = Current draw · q_v = Air flow · p_{fs} = Pressure increase



A4E350AA0602

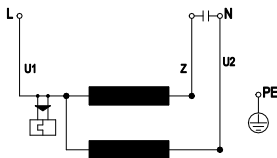
Aksiaalipuhallin \varnothing 350 mm

Piirros



1	Cable PVC 4G 0.5 mm ² , 4x crimped splices
2	Direction of air flow "A"
3	Direction of rotation clockwise, viewed toward rotor

Kytentäkaavio



U1	blue	Z	brown	U2	black
PE	green/yellow				



A4E350AA0602

Aksiaalipuhallin ø 350 mm

Yhteystiedot

ebm-papst Oy

Puistotie 1

02760 Espoo

Puh. (09) 8870 220

Fax (09) 8870 2213

mailbox@ebmpapst.fi

www.ebmpapst.fi