



# A2E250AE6502

Aksiaalipuhallin ø 250 mm



## Tekniset tiedot

<b>Kuvaus</b>	Aksiaalipuhallin ø 250 mm
<b>Jännite</b>	1~230 VAC
<b>Taajuus</b>	50 Hz (60 Hz)
<b>Teho</b>	115 W
<b>Nimellisvirta</b>	0,51 A
<b>Kierrosluku</b>	2550 rpm
<b>Kondensaattori</b>	4 µF (tilattava erikseen)
<b>Ilmavirta</b>	447.20 l/s
<b>Ilmavirta</b>	1610.0 m3/h
<b>Ilmavirta</b>	958.3 CFM
<b>Paineen rajoitus</b>	Maksimi paineenkorotus 95 Pa (ilmavirralla 1190 m3/h)
<b>Käyttölämpötila-alue</b>	-25...+55°C
<b>Puhallussuunta</b>	"A"
<b>Pyörimissuunta</b>	Myötäpäivään roottoriin päin katsottuna
<b>Moottorin tyyppi</b>	Asynkroniulkoroottorimoottori
<b>Moottorin malli</b>	M2E068-DF
<b>Suojausluokka</b>	IP44
<b>Moottorin eristysluokka</b>	B
<b>Laakerit</b>	Kuulalaakerit
<b>Materiaali</b>	Mustaksi maalattu teräspelti
<b>Siipipyörä</b>	Teräspelti, musta
<b>Asennusasento</b>	Akseli vaakasuoraan tai roottori alas, roottori ylös pyynnöstä
<b>Hyväksynnät</b>	EN 60335-1, CE, CCC, EAC
<b>Koko</b>	ø 250 mm
<b>Paino</b>	2.2 kg
<b>Tuotenumero</b>	A2E250AE6502

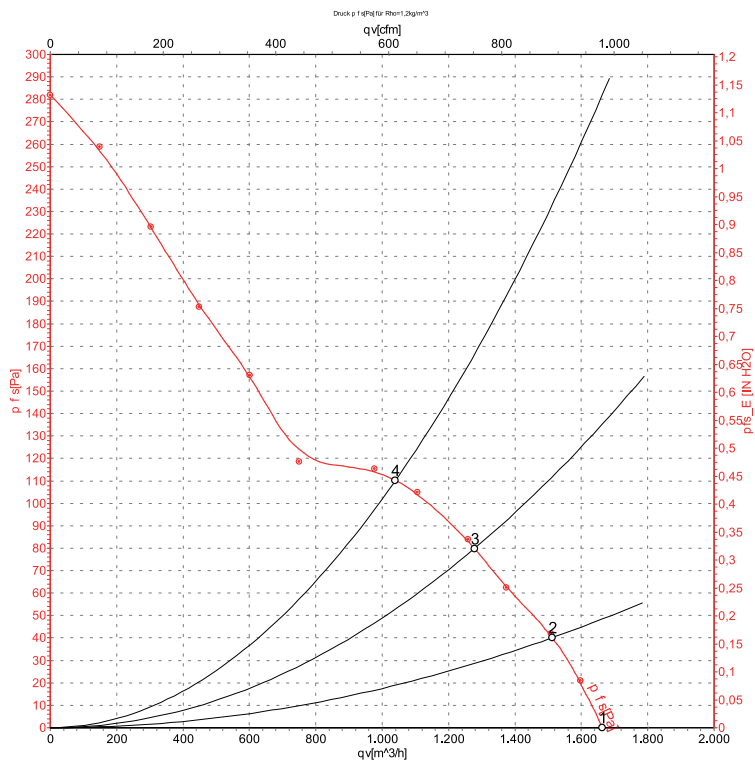
Katso päivitetetyt tiedot netistä [www.ebmpapst.fi](http://www.ebmpapst.fi)



# A2E250AE6502

Aksiaalipuhallin ø 250 mm

## Ominaiskäyrä



Mittaus: LU-68411-1

Ilmateho mitattu ISO 5801 asennusluokan A mukaan. Kysy ebm-papstilta tarkasta mittausjärjestelmästä. Imun puoleinen melutaso: L<sub>WA</sub> ISO 13347 mukaan / L<sub>PA</sub> mitattuna 1 metrin etäisyydellä tuuletin akselista. Tiedot ovat voimassa vain annetuissa mittausolosuhteissa ja riippuvat asennuksesta. Ominaisarvot tarkastettava valmiissa asennuksessa

## Mittausarvot

	U	f	n	P <sub>e</sub>	I	q <sub>v</sub>	p <sub>fs</sub>	q <sub>v</sub>	p <sub>fs</sub>
	V	Hz	min <sup>-1</sup>	W	A	m <sup>3</sup> /h	Pa	cfm	in. wg
1	230	50	2550	115	0,51	1660	0	975	0,00
2	230	50	2460	127	0,55	1515	40	890	0,16
3	230	50	2430	129	0,56	1280	80	750	0,32
4	230	50	2430	129	0,56	1040	110	610	0,44

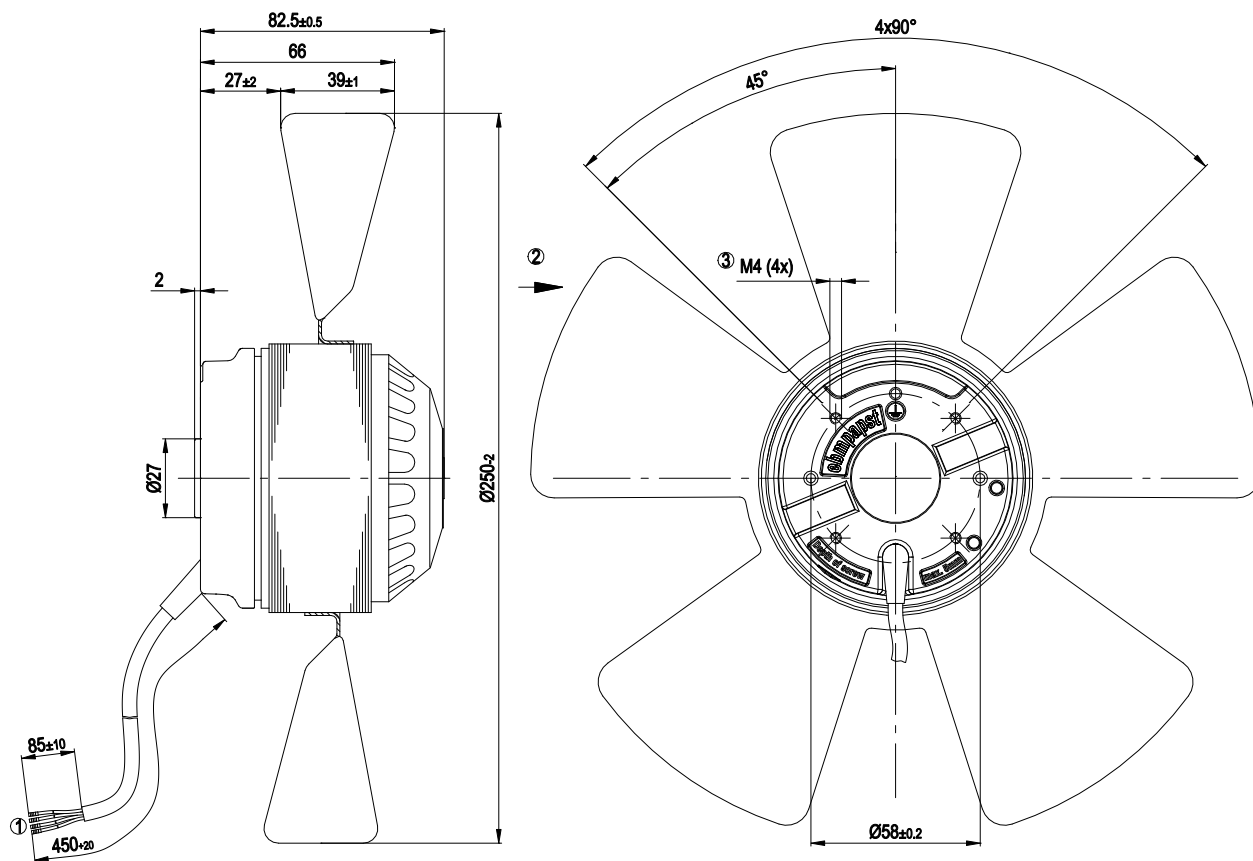
U = Syöttöjännite · f = Taajuus · n = Kierrosnopeus · P<sub>e</sub> = Tehonotto · I = Virranotto · q<sub>v</sub> = Tilavuusvirta · p<sub>fs</sub> = Paineen lisäys



# A2E250AE6502

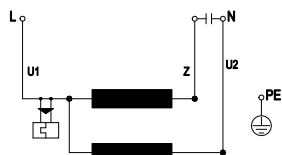
Aksiaalipuhallin  $\varnothing$  250 mm

## Piirros



1	Liitäntäjohto PVC 4G 0,5mm <sup>2</sup> , 4x puristusliitos
2	Puhallussuunta "A"
3	Ruuvien pituus maks. 5 mm

## Kytentäkaavio



U1	sininen	Z	ruskea	U2	musta
PE	vihreä / keltainen				



# A2E250AE6502

Aksiaalipuhallin ø 250 mm

## Yhteystiedot

**ebm-papst Oy**

Puistotie 1

02760 Espoo

Puh. (09) 8870 220

Fax (09) 8870 2213

[mailbox@ebmpapst.fi](mailto:mailbox@ebmpapst.fi)

[www.ebmpapst.fi](http://www.ebmpapst.fi)