

A2E250-AE65-02

AC-Aksiaalituuletin

suorat siivet (A-rivi)



ebm-papst Mulfingen GmbH & Co. KG

Bachmühle 2 · D-74673 Mulfingen

Phone +49 7938 81-0

Fax +49 7938 81-110

info1@de.ebmpapst.com

www.ebmpapst.com

kommanditienyhtiö · toimipaikka Mulfingen
Käräjäoikeus Stuttgart · HRA 590344

täydentävä Elektrobau Mulfingen GmbH · toimipaikka Mulfingen
Käräjäoikeus Stuttgart · HRB 590142

Nimellistiedot

Tyyppi	A2E250-AE65-02			
Moottori	M2E068-DF			
Vaihe		1~	1~	1~
Nimellisjännite	VAC	230	230	230
Taajuus	Hz	50	60	60
Tietojenmäärittäystapa		vp	vp	vp
Hyväksyntä		CE	CE	UL
Kierrosluku	min ⁻¹	2550	2750	2750
Tehonotto	W	115	165	175
Virranotto	A	0,51	0,74	0,74
Kondensaattori	µF	4	4	4
Kondensaattori-jännite	VDB	400	400	400
Kondensaattoristandardi		S0 (CE)	S0 (CE)	UL
Maks. vastapaine	Pa	150	130	130
Min. ympäristölämpötila	°C	-25	-25	-25
Maks. ympäristölämpötila	°C	55	50	50
Käynnistysvirta	A	0,9	0,9	0,9

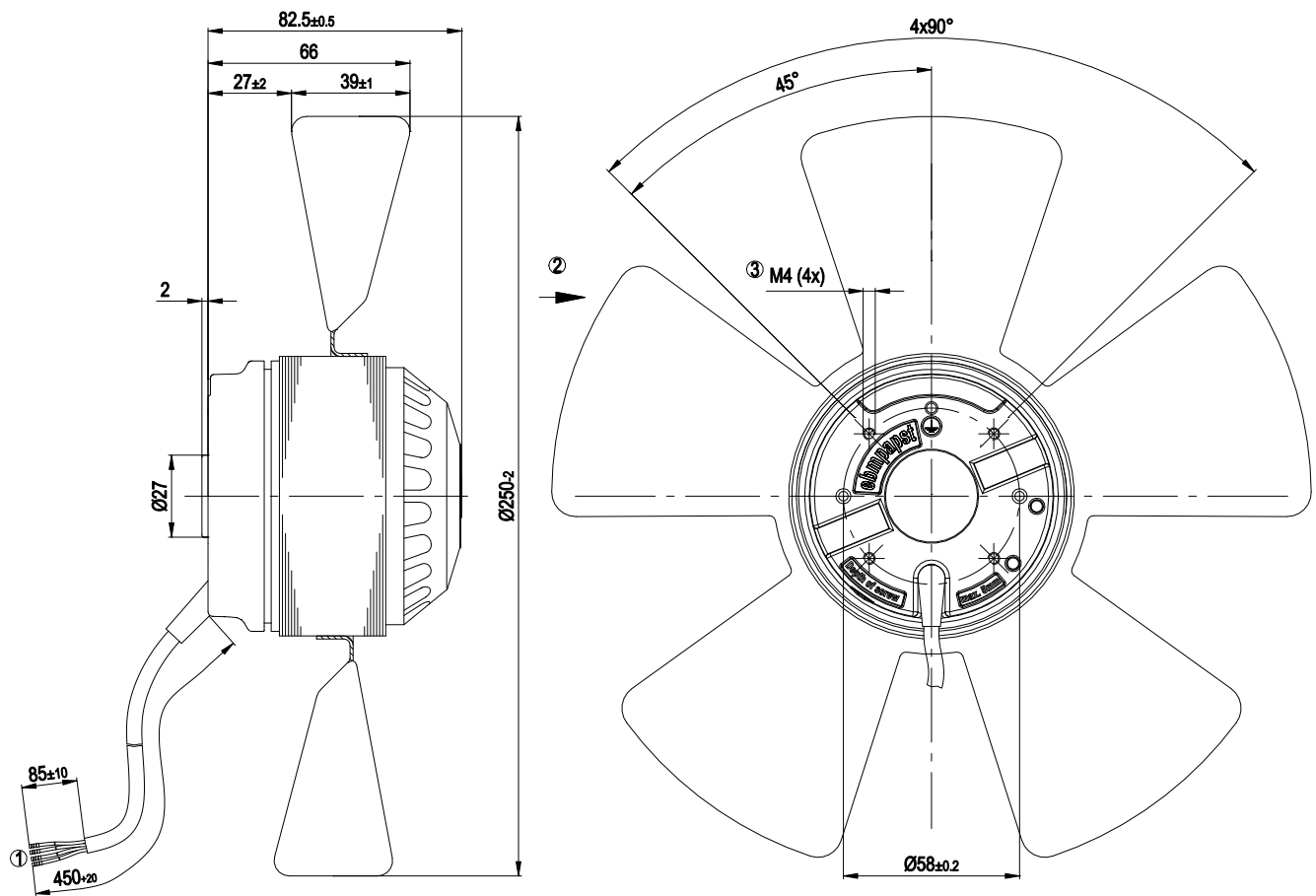
mk = Maks. kuormitus · mh = Maks. hyötysuhde · vp = Vapaasti puhaltava · aa = Asiakkaan asetus · al = Asiakkaan laite
Oikeus muutoksiin pidätetään



Tekninen kuvaus

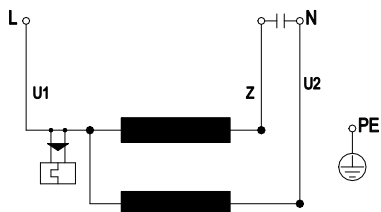
Massa	2,2 kg
Koko	250 mm
Roottorin pinta	Maalattu mustaksi
Siipipyörän materiaali	Teräspelti, maalattu mustaksi
Siipien lukumäärä	5
Siirtosuunta	"A"
Pyörimissuunta	Oikealle roottoriin päin katsottaessa
Suojausluokitus	IP 44
Eristysluokka	"B"
Kosteus- (F) / ympäristösuojausluokka (H)	H0+
Sallittu ympäristön lämpötila Maks. moottori (kuljetus/ varastointi)	+ 80 °C
Sallittu ympäristön lämpötila Min. moottori (kuljetus/varastointi)	- 40 °C
Asennusasento	Akseli vaakasuoraan tai roottori alas, roottori ylös pyynnöstä
Kondenssivesireiät	Roottoripuolella
Käyttötapa	S1
Moottorin laakerointi	Kuulalaakeri
Kosketusvirta IEC 60990 mukaan (mittauskytkentä IEC 60990 kuva 4, TN-järjestelmä)	< 0,75 mA
Moottorisuoja	Lämpötila-anturi (TW) sisäänrakennettu
Kaapelien ulostulo	Vapaa
Suojausluokka	I (jos asiakas kytkee suojamaadoituksen)
Norminmukaisuus	EN 60335-1; CE
Hyväksyntä	CCC; EAC

Piirros tuotteesta



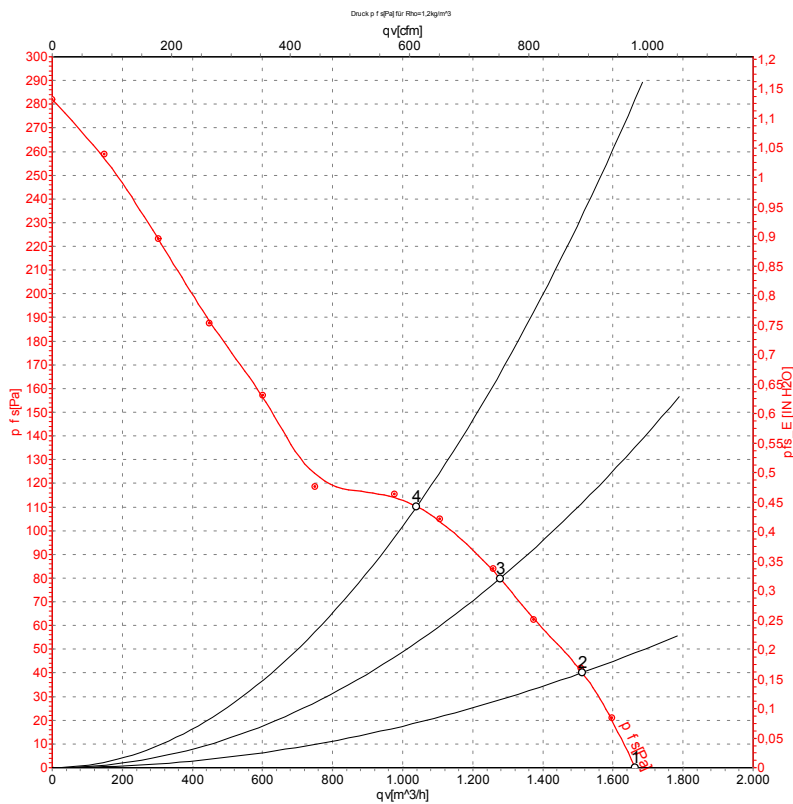
- | | |
|---|---|
| 1 | Liitäntäjohto PVC 4G 0,5mm ² , 4x puristusliitos |
| 2 | Puhallussuunta "A" |
| 3 | Ruuvien pituus maks. 5 mm |

Kytentäkaavio



U1	sininen	Z	ruskea	U2	musta
PE	vihreä / keltainen				

Ominaiskäyrät: Ilmansiirtoteho 50 Hz



Mittaus: LU-68411-1

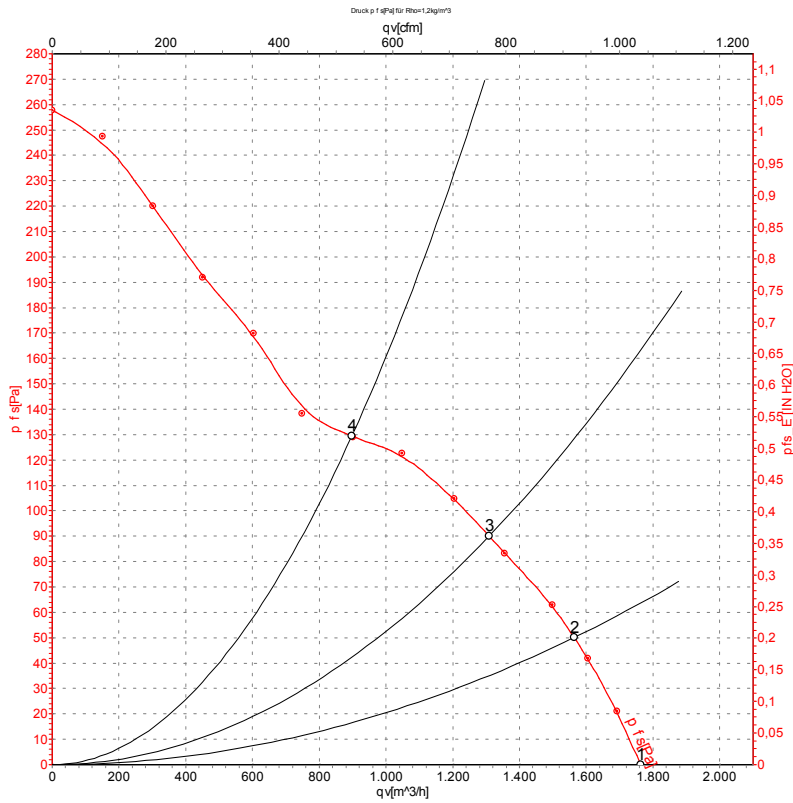
Ilmateho mitattu ISO 5801 asennusluokan A mukaan. Kysy ebm-papstilta tarkasta mittausjärjestelmästä. Imun puoleinen melutaso: LwA ISO 13347 mukaan / LpA mitattuna 1 metrin etäisyydellä tuulettimen akselista. Tiedot ovat voimassa vain annetuissa mittausolosuhteissa ja riippuvat asennuksesta. Ominaisarvot tarkastettava valmiissa asennuksessa

Mittausarvot

	U	f	n	P _e	I	q _v	p _{fs}	q _v	p _{fs}
	V	Hz	min ⁻¹	W	A	m ³ /h	Pa	cfm	in. wg
1	230	50	2550	115	0,51	1660	0	975	0,00
2	230	50	2460	127	0,55	1515	40	890	0,16
3	230	50	2430	129	0,56	1280	80	750	0,32
4	230	50	2430	129	0,56	1040	110	610	0,44

U = Syöttöjännite · f = Taajuus · n = Kierrosluku · P_e = Tehonotto · I = Virranotto · q_v = Tilavuusvirta · p_{fs} = Paineen lisäys

Ominaiskäyrät: Ilmansiirtoteho 60 Hz



Mittaus: LU-68412-1

Ilmateho mitattu ISO 5801 asennusluokan A mukaan. Kysy ebm-papstilta tarkasta mittausjärjestelmästä. Imun puoleinen melutaso: L_{wA} ISO 13347 mukaan / L_{pA} mitattuna 1 metrin etäisyydellä tuulettimen akselista. Tiedot ovat voimassa vain annetuissa mittausolosuhteissa ja riippuvat asennuksesta. Ominaisarvot tarkastettava valmiissa asennuksessa

Mittausarvot

	U	f	n	P _e	I	q _V	P _{fs}	q _V	P _{fs}
	V	Hz	min ⁻¹	W	A	m ³ /h	Pa	cfm	in. wg
1	230	60	2750	165	0,74	1760	0	1035	0,00
2	230	60	2580	171	0,75	1565	50	920	0,20
3	230	60	2525	175	0,76	1310	90	770	0,36
4	230	60	2590	170	0,75	900	130	530	0,52

U = Syöttöjännite · f = Taajuus · n = Kierrosluku · P_e = Tehonotto · I = Virranotto · q_V = Tilavuusvirta · P_{fs} = Paineen lisäys