



A2E300AC4701

Aksiaalipuhallin ø 300 mm



Tekniset tiedot

Kuvaus	Aksiaalipuhallin ø 300 mm
Jännite	1~230 VAC
Taajuus	50 Hz (60 Hz)
Teho	140 W
Nimellisvirta	0,62 A
Kierrosluku	2650 rpm
Kondensaattori	5 µF (tilattava erikseen)
Ilmavirta	677.80 l/s
Ilmavirta	2440.0 m3/h
Paineen rajoitus	Maksimi paineenkorotus 100 Pa (ilmavirralla 1600 m3/h)
Käyttölämpötila-alue	-25...+55°C
Puhallussuunta	"V"
Pyörimissuunta	Vastapäivään roottoripuolelta katsottuna
Moottorin tyyppi	Asynkroniulkoroottorimoottori
Moottorin malli	M2E068-DF
Suojausluokka	IP44; asennuksesta ja paikasta riippuen EN 60034-5 mukaisesti
Moottorin eristysluokka	B
Laakerit	Kuulalaakerit
Materiaali	Lakattu teräspelti
Siihipyörä	Teräspelti, musta
Asennusasento	Akseli vaakasuoraan tai roottori ylös (roottori alas pyynnöstä)
Hyväksynnät	EN 60335-1, CE, CCC, EAC
Koko	ø 300 mm
Paino	2.5 kg
Tuotenumero	A2E300AC4701

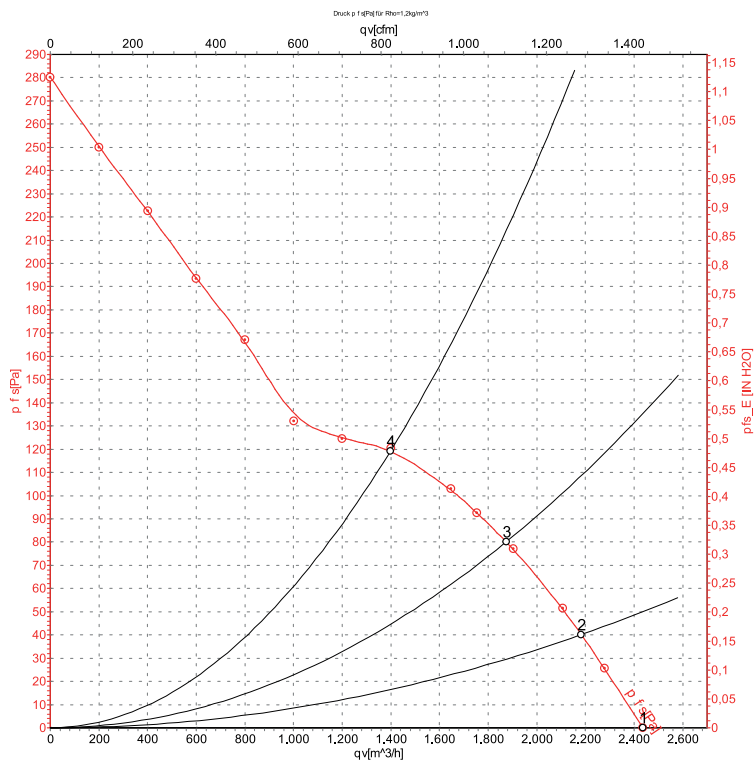
Katso päivitetty tiedot netistä www.ebmpapst.fi



A2E300AC4701

Aksiaalipuhallin ø 300 mm

Ominaiskäyrä



Measurement: LU-66600-1

Air performance measured according to ISO 5801 installation category A. For detailed information on the measurement setup, contact ebm-papst. Intake sound level: Sound power level according to ISO 13347 / sound pressure level measured at 1 m distance from fan axis. The values given are valid under the specified measuring conditions and may vary due to conditions of installation. For deviations from the standard configuration, the parameters have to be checked on the installed unit.

Measured values

	U	f	n	P _e	I	LpA _{in}	q _v	p _{fs}	q _v	p _{fs}
	V	Hz	min ⁻¹	W	A	dB(A)	m ³ /h	Pa	cfm	in. wg
1	230	50	2650	140	0,62	75	2435	0	1435	0,00
2	230	50	2615	151	0,66		2185	40	1285	0,16
3	230	50	2580	158	0,69		1875	80	1105	0,32
4	230	50	2560	162	0,71		1400	120	825	0,48

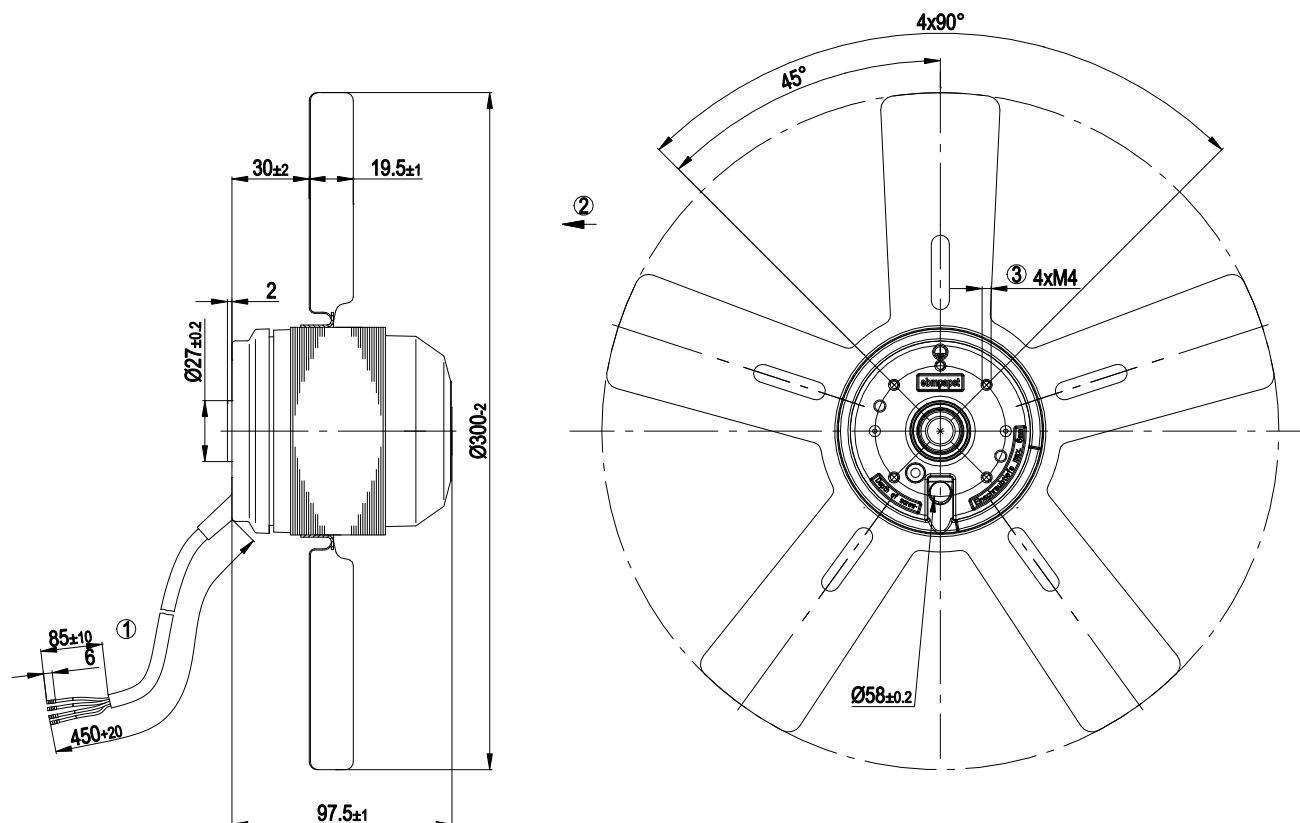
U = Power supply · f = Frequency · n = Speed (rpm) · P_e = Power consumption · I = Current draw · LpA_{in} = Sound pressure level intake side · q_v = Air flow · p_{fs} = Pressure increase



A2E300AC4701

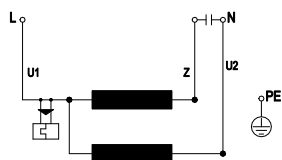
Aksiaalipuhallin \varnothing 300 mm

Piirros



- | | |
|---|---|
| 1 | Cable PVC 4G 0.5 mm ² , 4x crimped splices |
| 2 | Direction of air flow "V" |

Kytentäkaavio



U1	blue	Z	brown	U2	black
PE	green/yellow				



A2E300AC4701

Aksiaalipuhallin ø 300 mm

Yhteystiedot

ebm-papst Oy

Puistotie 1

02760 Espoo

Puh. (09) 8870 220

Fax (09) 8870 2213

mailbox@ebmpapst.fi

www.ebmpapst.fi