

A2D200-AA02-01

AC-Aksiaalituuletin

suorat siivet (A-rivi)



ebm-papst Mulfingen GmbH & Co. KG

Bachmühle 2 · D-74673 Mulfingen

Phone +49 7938 81-0

Fax +49 7938 81-110

info1@de.ebmpapst.com

www.ebmpapst.com

kommanditgesellschaft · toimipaikka Mulfingen
Käräjäoikeus Stuttgart · HRA 590344

täydentävä Elektrobau Mulfingen GmbH · toimipaikka Mulfingen
Käräjäoikeus Stuttgart · HRB 590142

Nimellistiedot

Tyyppi	A2D200-AA02-01				
Moottori	M2D068-CF				
Vaihe		3~	3~	3~	3~
Nimellisjännite	VAC	230	230	400	400
Kytkenä		Δ	Δ	Y	Y
Taajuus	Hz	50	60	50	60
Tietojenmäärittäminen		vp	vp	vp	vp
Hyväksyntä		CE	CE	CE	CE
Kierrosluku	min ⁻¹	2800	3150	2800	3150
Tehonotto	W	53	70	53	70
Virranotto	A	0,26	0,24	0,15	0,14
Maks. vastapaine	Pa	200	300	200	300
Min. ympäristölämpötila	°C	-25	-25	-25	-25
Maks. ympäristölämpötila	°C	75	75	75	75
Käynnistysvirta	A	0,81	0,78	0,47	0,45

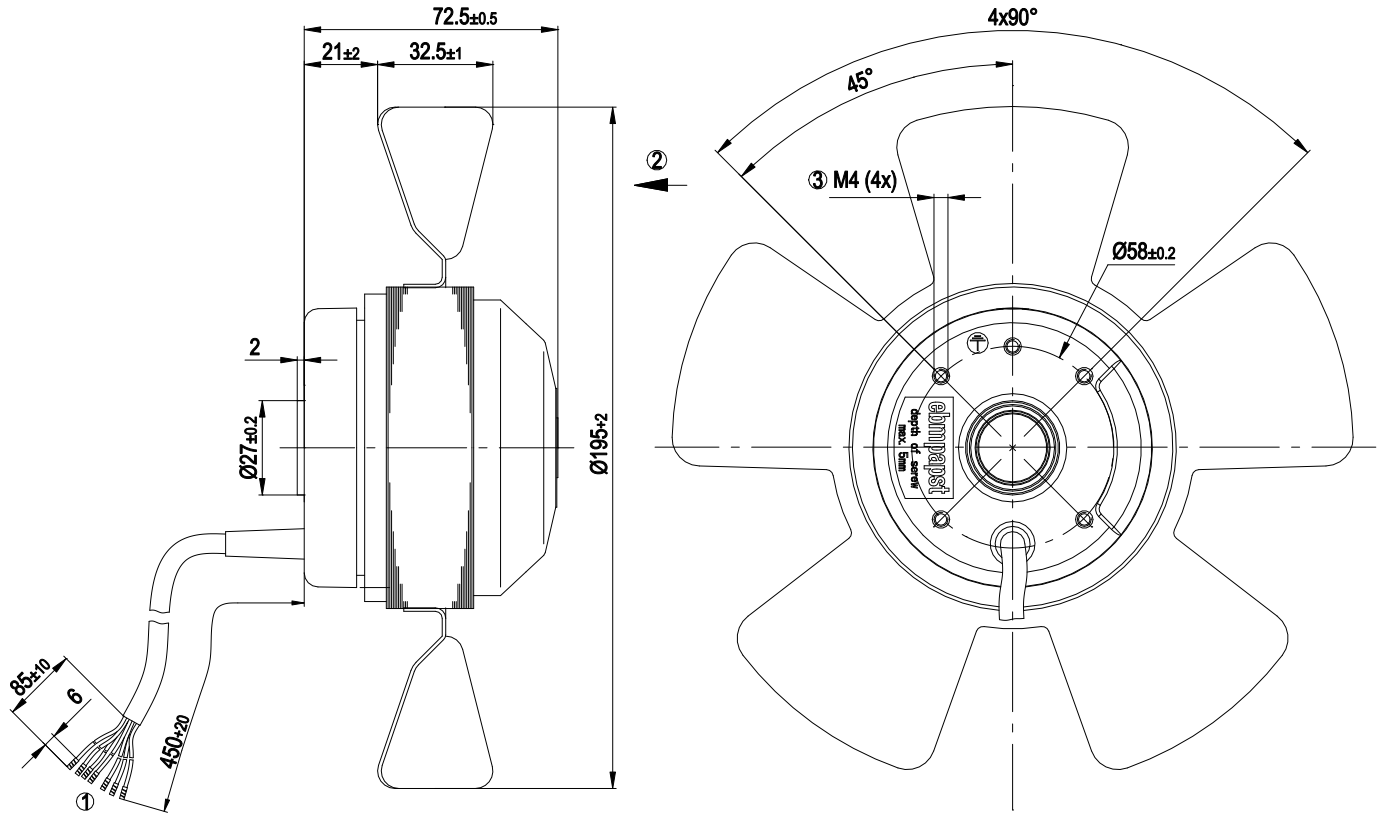
mk = Maks. kuormitus · mh = Maks. hyötysuhde · vp = Vapaasti puhaltava · aa = Asiakkaan asetus · al = Asiakkaan laite
Oikeus muutoksiin pidätetään



Tekninen kuvaus

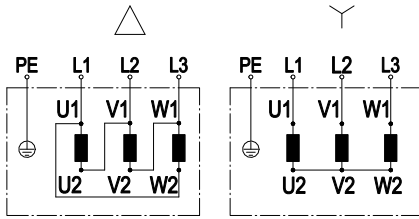
Massa	1,7 kg
Koko	200 mm
Roottorin pinta	Maalattu mustaksi
Siipien materiaali	Teräspelti, maalattu mustaksi
Siipien lukumäärä	5
Siirtosuunta	"V"
Pyörimissuunta	Vasemmalle, roottoriin päin katsottaessa
Suojausluokitus	IP 44; Asennuksesta riippuen EN 60034-5 mukaan
Eristysluokka	"B"
Kosteus- (F) / ympäristösuojausluokka (H)	H1
Sallittu ympäristön lämpötila Maks. moottori (kuljetus/ varastointi)	+ 80 °C
Sallittu ympäristön lämpötila Min. moottori (kuljetus/varastointi)	- 40 °C
Asennusasento	Akseli vaakasuoraan tai roottori alas, roottori ylös pyynnöstä
Kondenssivesireiät	Roottoripuolella
Käyttötapa	S1
Moottorin laakerointi	Kuulalaakeri
Kosketusvirta IEC 60990 mukaan (mittauskytkentä IEC 60990 kuva 4, TN-järjestelmä)	< 0,75 mA
Kaapelien ulostulo	Sivulla
Suojausluokka	I (jos asiakas kytkee suojamaadoituksen)
Norminmukaisuus	EN 60335-1; CE
Hyväksyntä	CCC

Piirros tuotteesta



1	Liitäntäjohto PVC 7G 0,5 mm ² , 7x puristusliitos
2	Puhallussuunta "V"
3	Ruuvien pituus maks. 5 mm

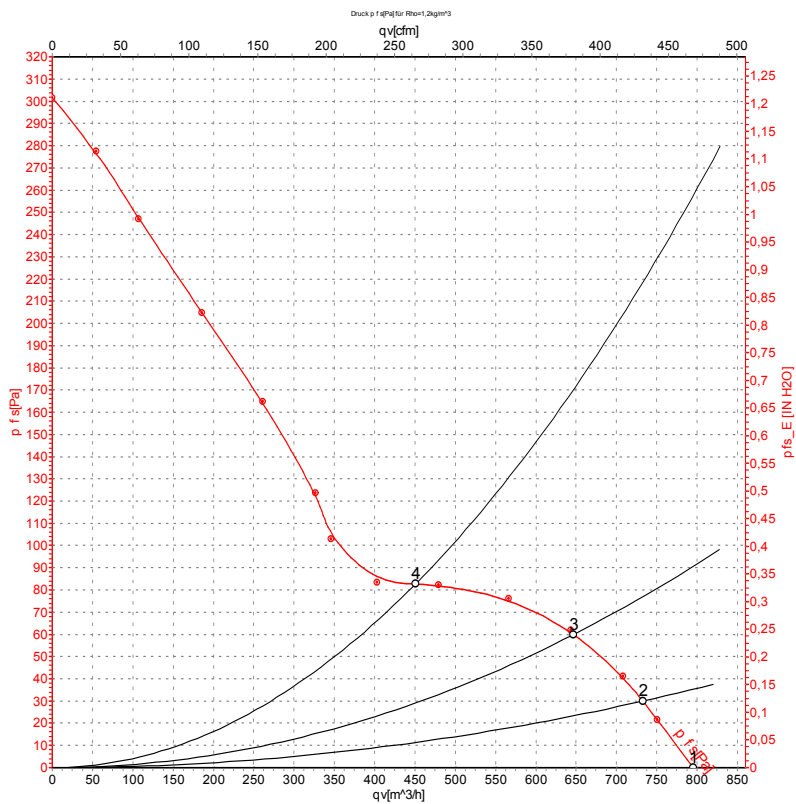
Kytkenäkaavio



Pyörinissuunnan muutos vaihtamalla kaksi vaihetta keskenään

	Kolmivaihemoottori	Δ	Kolmiokytkentä	Y	Tähtikytkentä
L1	= U1 = musta	L2	= V1 = sininen	L3	= W1 = ruskea
U2	vihreä	V2	valkoinen	W2	keltainen
PE	vihreä/keltainen				

Ominaiskäyrät: Ilmansiirtoteho 50 Hz



Mittaus: LU-58516-1

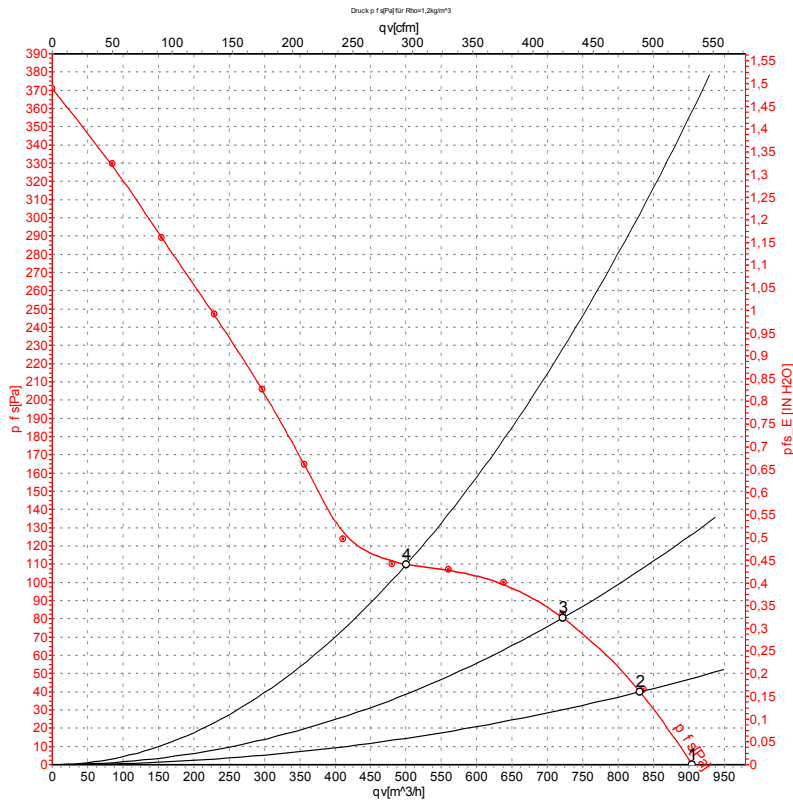
Ilmateho mitattu ISO 5801 asennusluokan A mukaan. Kysy ebm-papstilta tarkasta mittausjärjestelmästä. Imun puoleinen melutaso: LwA ISO 13347 mukaan / LpA mitattuna 1 metrin etäisyydellä tuuletin akselista. Tiedot ovat voimassa vain annetuissa mittausolosuhteissa ja riippuvat asennuksesta. Ominaisarvot tarkastettava valmiissa asennuksessa

Mittausarvot

	U	f	n	P _e	I	q _v	P _{st}	q _v	P _{st}
	V	Hz	min ⁻¹	W	A	m ³ /h	Pa	cfm	in. wg
1	400	50	2800	53	0,15	800	0	470	0,00
2	400	50	2800	54	0,15	735	30	430	0,12
3	400	50	2800	56	0,15	645	60	380	0,24
4	400	50	2800	52	0,15	450	83	265	0,33

U = Syöttöjännite · f = Taajuus · n = Kierrosluku · P_e = Tehonotto · I = Virranotto · q_v = Tilavuusvirta · P_{st} = Paineen lisäys

Ominaiskäyrät: Ilmansiirtoteho 60 Hz



Mittaus: LU-58517-1

Ilmateho mitattu ISO 5801 asennusluokan A mukaan. Kysy ebm-papstilta tarkasta mittausjärjestelmästä. Imun puoleinen melutaso: L_{wA} ISO 13347 mukaan / L_{pA} mitattuna 1 metrin etäisyydellä tuulettimen akselista. Tiedot ovat voimassa vain annetuissa mittausolosuhteissa ja riippuvat asennuksesta. Ominaisarvot tarkastettava valmiissa asennuksessa

Mittausarvot

	U	f	n	P _e	I	q _v	p _{fs}	q _v	p _{fs}
	V	Hz	min ⁻¹	W	A	m ³ /h	Pa	cfm	in. wg
1	400	60	3150	70	0,14	910	0	535	0,00
2	400	60	3150	71	0,14	830	40	490	0,16
3	400	60	3150	74	0,14	720	80	425	0,32
4	400	60	3150	69	0,13	500	110	295	0,44

U = Syöttöjännite · f = Taajuus · n = Kierrosluku · P_e = Tehonotto · I = Virranotto · q_v = Tilavuusvirta · p_{fs} = Paineen lisäys