



A2D200AA0201

Aksiaalipuhallin ø 200 mm



Tekniset tiedot

Kuvaus	Aksiaalipuhallin ø 200 mm
Jännite	3~ 230/400 VAC
Taajuus	50 Hz (60 Hz)
Teho	53 W
Nimellisvirta	0.26 / 0.15 A
Kierrosluku	2800 rpm
Ilmavirta	230.50 l/s
Ilmavirta	830.0 m3/h
Paineen rajoitus	Maksimi paineenkorotus 85 Pa (ilmavirralla 330 m3/h)
Käyttölämpötila-alue	-25...+75 °C
Puhallussuunta	"V"
Pyörimissuunta	Vastapäivään roottoriin päin katsottuna
Moottorin tyyppi	Asynkroniulkoroottorimoottori
Moottorin malli	M2D068-CF
Suojausluokka	IP44; asennuksesta riippuen EN 60034-5 mukaisesti
Moottorin eristysluokka	B
Laakerit	Kuulalaakerit
Materiaali	Lakattu teräspelti
Siipipyörä	Teräspelti, musta
Asennusasento	Akseli vaakasuoraan tai roottori alas, roottori ylös pyynnöstä
Hyväksynät	EN 60335-1; CE; CCC
Koko	ø 200 mm
Paino	1.7 kg
Tuotenumero	A2D200AA0201

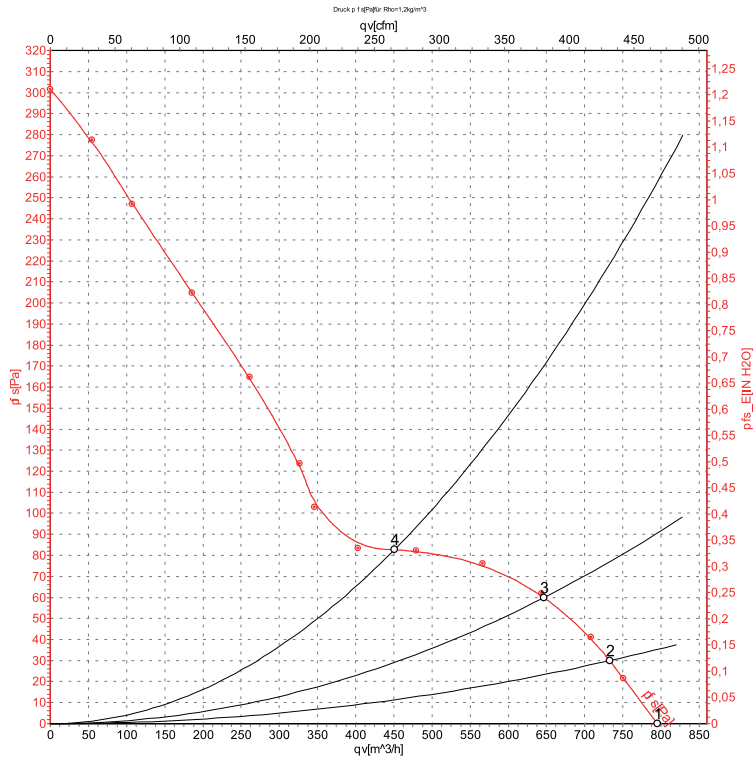
Katso päivitetetyt tiedot netistä www.ebmpapst.fi



A2D200AA0201

Aksiaalipuhallin ø 200 mm

Ominaiskäyrä



Mittaus: LU-58516-1

Ilmateho mitattu ISO 5801 asennusluokan A mukaan. Kysy ebm-papstilta tarkasta mittausjärjestelmästä. Imun puoleinen melutaso: L_{WA} ISO 13347 mukaan / L_{PA} mitattuna 1 metrin etäisyydellä tuuletin akselista. Tiedot ovat voimassa vain annetuissa mittausolosuhteissa ja riippuvat asennuksesta. Ominaisarvot tarkastettava valmiissa asennuksessa

Mittausarvot

	U	f	n	P _e	I	qv	P _{fs}	qv	P _{fs}
	V	Hz	min ⁻¹	W	A	m ³ /h	Pa	CFM	inH ₂ O
1	400	50	2800	53	0,15	800	0	470	0,00
2	400	50	2800	54	0,15	735	30	430	0,12
3	400	50	2800	56	0,15	645	60	380	0,24
4	400	50	2800	52	0,15	450	83	265	0,33

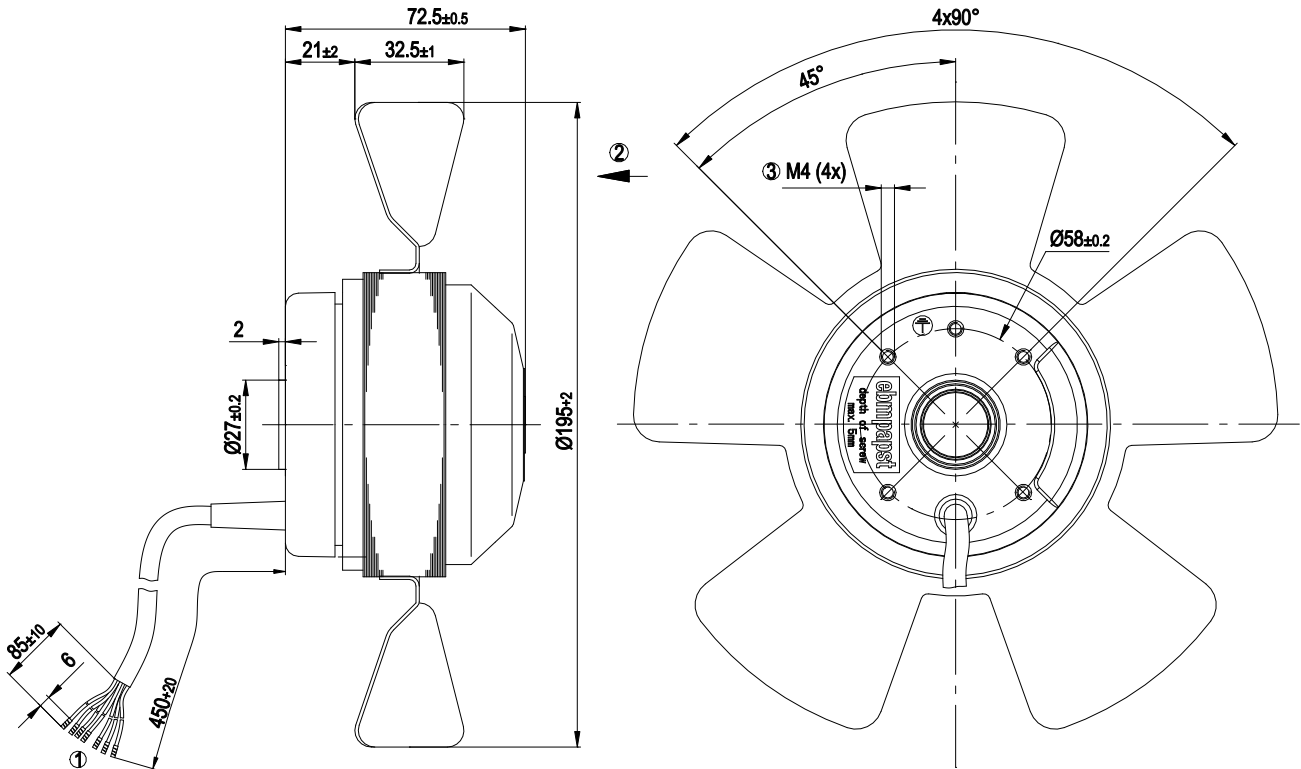
U = Syöttöjännite · f = Taajuus · n = Kierrosluku · P_e = Tehonotto · I = Virranotto · qv = Tilavuusvirta · P_{fs} = Paineen lisäys



A2D200AA0201

Aksiaalipuhallin \varnothing 200 mm

Piirros



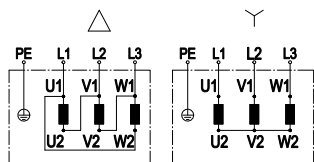
1	Liitäntäjohto PVC 7G 0,5 mm ² , 7x puristusliitos
2	Puhallussuunta "V"
3	Ruuvien pituus maks. 5 mm



A2D200AA0201

Aksiaalipuhallin \varnothing 200 mm

Kytentäkaavio



Pyörimissuunnan muutos vaihtamalla kaksi vaihetta keskenään

	Kolmivaihemoottori	Δ	Kolmiokytkentä	Y	Tähtikytkentä
L1	= U1 = musta	L2	= V1 = sininen	L3	= W1 = ruskea
U2	vihreä	V2	valkoinen	W2	keltainen
PE	vihreä/keltainen		Huom! Kolmiokytkentä 230 V (esim. Norja)		Huom! Tähtikytkentä 400 V

Yhteystiedot

ebmpapst Oy

Puistotie 1

02760 Espoo

Puh. (09) 8870 220

Fax (09) 8870 2213

mailbox@ebmpapst.fi

www.ebmpapst.fi