

A2D250-AA02-02

AC-Aksiaalituuletin

suorat siivet (A-rivi)



ebm-papst Mulfingen GmbH & Co. KG

Bachmühle 2 · D-74673 Mulfingen

Phone +49 7938 81-0

Fax +49 7938 81-110

info1@de.ebmpapst.com

www.ebmpapst.com

kommandiittiyhtiö · toimipaikka Mulfingen
Käräjäoikeus Stuttgart · HRA 590344

täydentävä Elektrobau Mulfingen GmbH · toimipaikka Mulfingen
Käräjäoikeus Stuttgart · HRB 590142

Nimellistiedot

Tyyppi	A2D250-AA02-02		
Moottori	M2D068-DF		
Vaihe		3~	3~
Nimellisjännite	VAC	400	400
Kytkenä		Y	Y
Taajuus	Hz	50	60
Tietojenmäärittäminen		vp	vp
Hyväksyntä		CE	CE
Kierrosno	min ⁻¹	2650	2950
Tehonotto	W	110	160
Virranno	A	0,22	0,26
Maks. vastapaine	Pa	250	300
Min. ympäristölämpötila	°C	-25	-25
Maks. ympäristölämpötila	°C	70	40
Käynnistysvirta	A	0,78	0,75

mk = Maks. kuormitus · mh = Maks. hyötysuhde · vp = Vapaasti puhaltava · aa = Asiakkaan asetus · al = Asiakkaan laite
Oikeus muutoksiin pidätetään

Tiedot pohjaavat Ecodesign-direktiiviin EY327/2011

		Nykyarvo	Asetus 2015
01 kokonaishyötysuhde η_{es}	%	28,1	28,1
02 Asennuskategoria		A	
03 Tehokkuuskategoria		Staatinen	
04 Tehokkuusluokka N		40	40
05 Kierrosno		Ei	

Tietojen määrittäminen optimaalisessa toimintapisteessä.
ERP-tiedot määritetty moottori-siipiyöry-yhdistelmällä standardoidussa mittausjärjestelmässä.

09 Tehonotto P_e	kW	0,13
09 Tilavuusvirta q_v	m ³ /h	1050
09 Paineen lisäys p_{fs}	Pa	121
10 Kierrosno n	min ⁻¹	2600
11 ominaisuus [*]		1,00

^{*} ominaisuus = $1 + p_{fs} / 100\,000\text{ Pa}$

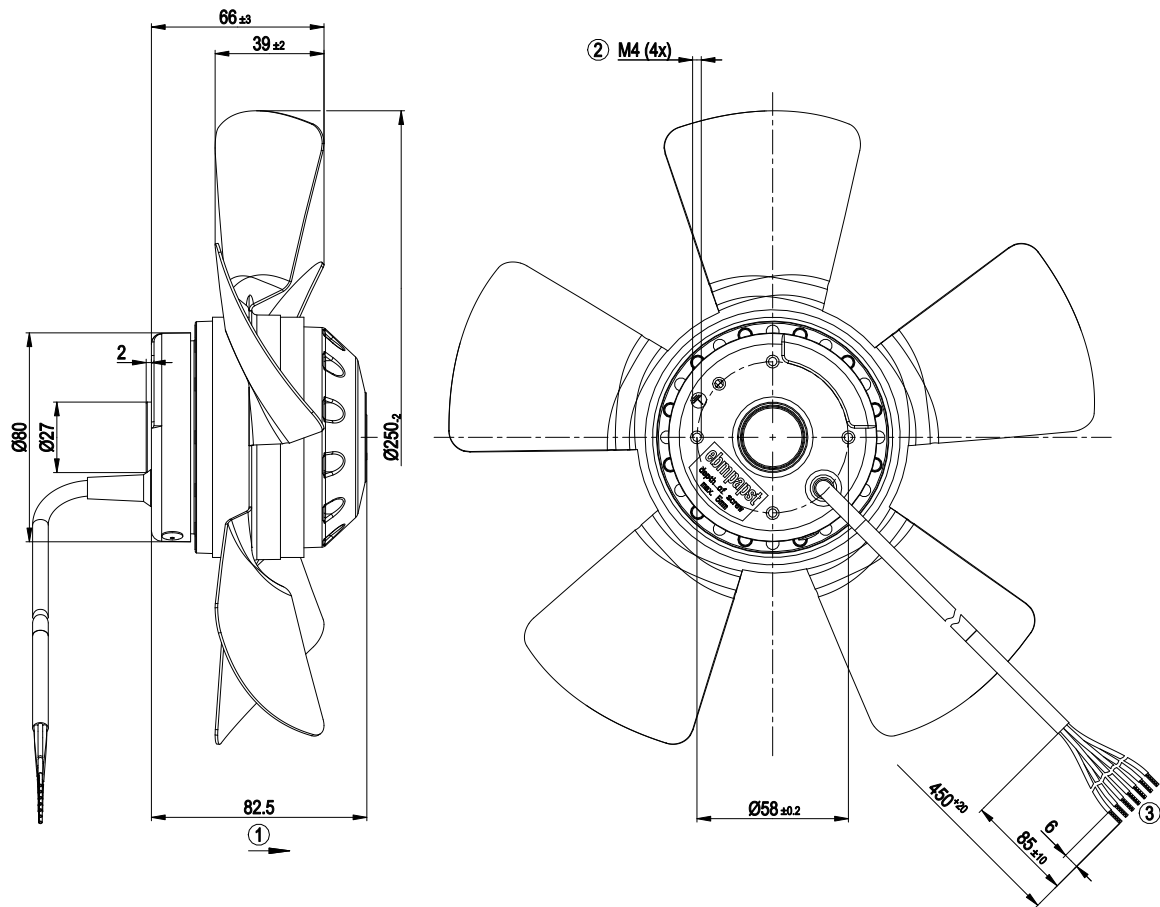
LU-69121



Tekninen kuvaus

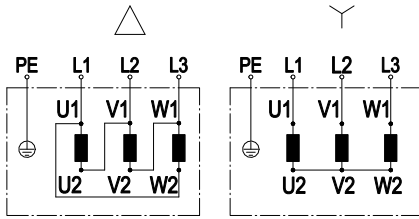
Massa	2,05 kg
Koko	250 mm
Moottorin koko	68
Roottorin pinta	Maalattu mustaksi
Siipien materiaali	Teräspelti, maalattu mustaksi
Siipien lukumäärä	5
Puhallussuunta	A
Pyörimissuunta	Oikealle roottoriin päin katsottaessa
Suojausluokitus	IP44; Asennuksesta riippuen EN 60034-5 mukaan
Eristysluokka	"B"
Kosteus- (F) / ympäristösuojausluokka (H)	H1; F2-2
Sallittu ympäristön lämpötila Maks. moottori (kuljetus/ varastointi)	+ 80 °C
Sallittu ympäristön lämpötila Min. moottori (kuljetus/varastointi)	- 40 °C
Asennusasento	Akseli vaakasuoraan tai roottori alas, roottori ylös pyynnöstä
Kondenssivesireiät	Roottoripuolella
Käyttötapa	S1
Moottorin laakerointi	Kuulalaakeri
Kosketusvirta IEC 60990 mukaan (mittauskytkentä IEC 60990 kuva 4, TN-järjestelmä)	< 0,75 mA
Kaapelien ulostulo	Sivulla
Suojausluokka	I (jos asiakas kytkee suojamaadoituksen)
Norminmukaisuus	EN 60335-1, moottoria ei ole suojattu ylikuumentumiselta; CE
Hyväksyntä	EAC; CCC

Piirros tuotteesta



1	Puhallussuunta "A"
2	Ruuvien pituus maks. 5 mm
3	Liitäntäjohto PVC, 7 x 0,5 mm ² , 7x puristusliitos

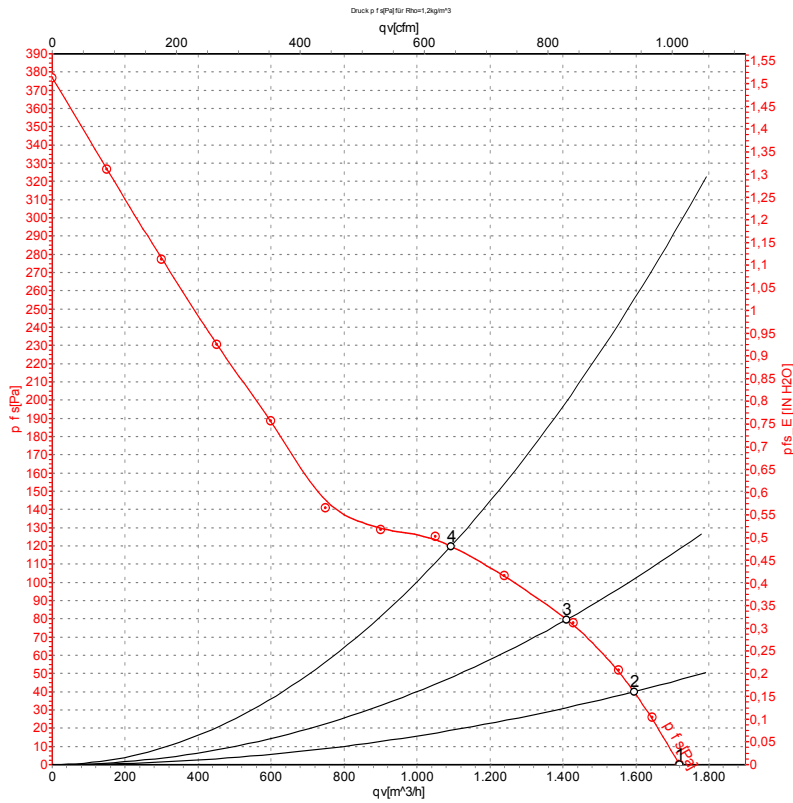
Kytkenäkaavio



Pyörinissuunnan muutos vaihtamalla kaksi vaihetta keskenään

	Kolmivaihemoottori	Δ	Kolmiokytkentä	Y	Tähtikytkentä
L1	= U1 = musta	L2	= V1 = sininen	L3	= W1 = ruskea
U2	vihreä	V2	valkoinen	W2	keltainen
PE	vihreä/keltainen				

Ominaiskäyrät: Ilmansiirtoteho 50 Hz Y



Mittaus: LU-69121-1

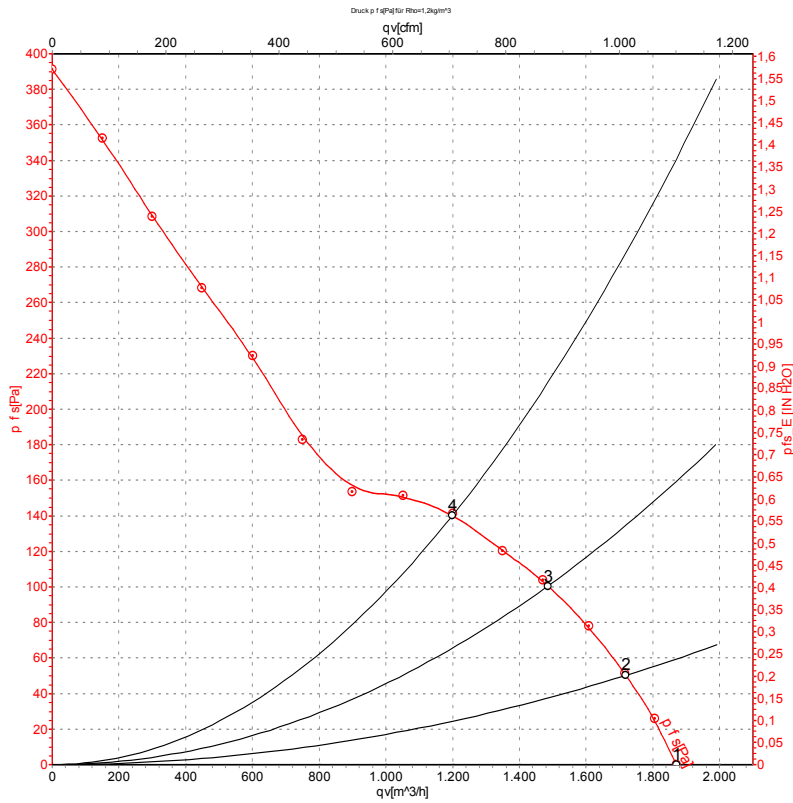
Ilmateho mitattu ISO 5801 asennusluokan A mukaan. Kysy ebm-papstilta tarkasta mittausjärjestelmästä. Imun puoleinen melutaso: LwA ISO 13347 mukaan / LpA mitattuna 1 metrin etäisyydellä tuuletin akselista. Tiedot ovat voimassa vain annetuissa mittausolosuhteissa ja riippuvat asennuksesta. Ominaisarvot tarkastettava valmiissa asennuksessa

Mittausarvot

	KytKentä	U	f	n	P _e	I	q _v	P _{fs}	q _v	P _{fs}
		V	Hz	min ⁻¹	W	A	m ³ /h	Pa	cfm	in. wg
1	Y	400	50	2650	110	0,22	1720	0	1010	0,00
2	Y	400	50	2620	126	0,23	1595	40	940	0,16
3	Y	400	50	2600	131	0,24	1410	80	830	0,32
4	Y	400	50	2595	131	0,24	1090	120	645	0,48

KytKentä = KytKentä · U = Syöttöjännite · f = Taajuus · n = Kierros-luku · P_e = Tehonotto · I = Virranotto · q_v = Tilavuusvirta · p_{fs} = Paineen lisäys

Ominaiskäyrät: Ilmansiirotteho 60 Hz Y



Mittaus: LU-69123-1

Ilmateho mitattu ISO 5801 asennusluokan A mukaan. Kysy ebm-papstilta tarkasta mittausjärjestelmästä. Imun puoleinen melutaso: LwA ISO 13347 mukaan / LpA mitattuna 1 metrin etäisyydellä tuulettimen akselista. Tiedot ovat voimassa vain annetuissa mittausolosuhteissa ja riippuvat asennuksesta. Ominaisarvot tarkastettava valmiissa asennuksessa

Mittausarvot

	KytKentä U	f	n	P _e	I	q _v	P _{fs}	q _v	P _{fs}	
	V	Hz	min ⁻¹	W	A	m ³ /h	Pa	cfm	in. wg	
1	Y	400	60	2950	160	0,26	1870	0	1100	0,00
2	Y	400	60	2850	177	0,28	1720	50	1010	0,20
3	Y	400	60	2810	184	0,29	1485	100	875	0,40
4	Y	400	60	2805	184	0,29	1200	140	705	0,56

KytKentä = KytKentä · U = Syöttöjännite · f = Taajuus · n = Kierrosnopeus · P_e = Tehonotto · I = Virranotto · q_v = Tilavuusvirta · P_{fs} = Paineen lisäys