



A2D250AA0202

Aksiaalipuhallin ø 250 mm



Tekniset tiedot

Kuvaus	Aksiaalipuhallin ø 250 mm
Jännite	3~ 230/400 VAC
Taajuus	50 Hz (60 Hz)
Teho	110 W
Nimellisvirta	0.22 A
Kierroslukku	2650 rpm
Ilmavirta	468.05 l/s
Ilmavirta	1685.0 m ³ /h
Paineen rajoitus	Maksimi paineenkorotus 100 Pa (ilmavirralla 1200 m ³ /h)
Käyttölämpötila-alue	-25...+70°C
Puhallussuunta	"A"
Pyörimissuunta	Myötäpäivään roottoriin päin katsottaessa
Moottorin tyyppi	Asynkroniulkoroottorimoottori
Moottorin malli	M2D068-DF
Suojausluokka	IP44; asennuksesta riippuen EN 60034-5 mukaisesti
Moottorin eristysluokka	B
Laakerit	Kuulalaakerit
Materiaali	Lakattu teräspelti
Siipipyörä	Teräspelti, musta
Asennusasento	Akseli vaakasuoraan tai roottori alas (roottori ylös pyynnöstä)
Hyväksynät	EN 60335-1, CCC; CE; EAC
Koko	ø 250 mm
Paino	2.0 kg
Tuotenumero	A2D250AA0202

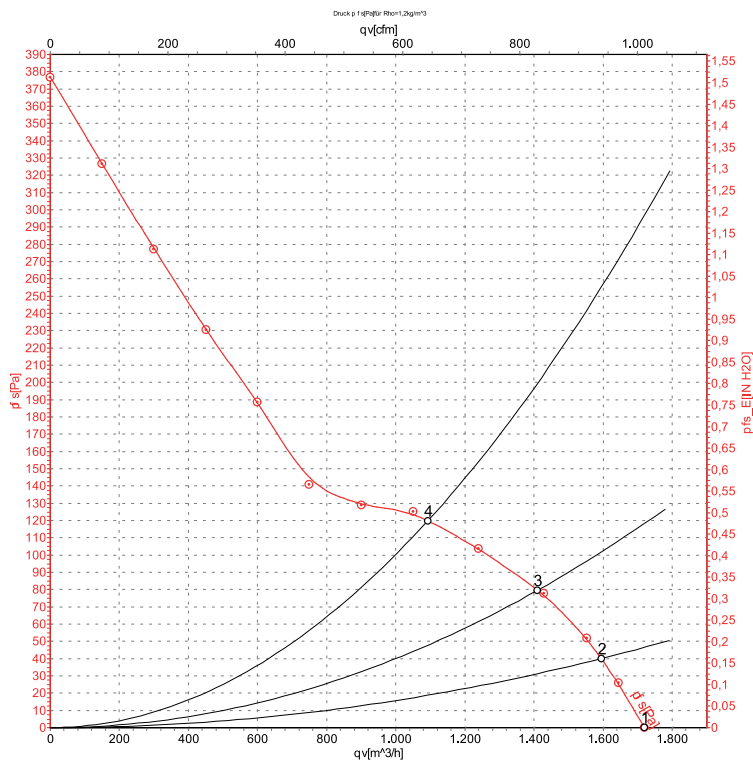
Katso päivitettyt tiedot netistä www.ebmpapst.fi



A2D250AA0202

Aksiaalipuhallin ø 250 mm

Ominaiskäyrä



Mittaus: LU-69121-1

Ilmateho mitattu ISO 5801 asennusluokan A mukaan. Kysy ebm-papstilta tarkasta mittausjärjestelmästä. Imun puoleinen melutaso: LwA ISO 13347 mukaan / LpA mitattuna 1 metrin etäisyydellä tuuletin akselista. Tiedot ovat voimassa vain annetuissa mittausolosuhteissa ja riippuvat asennuksesta. Ominaisarvot tarkastettava valmiissa asennuksessa

Mittausarvot

	KytKentä U	f	n	P _e	I	qv	p _{fs}	qv	p _{fs}	
	V	Hz	min ⁻¹	W	A	m ³ /h	Pa	CFM	inH ₂ O	
1	Y	400	50	2650	110	0,22	1720	0	1010	0,00
2	Y	400	50	2620	126	0,23	1595	40	940	0,16
3	Y	400	50	2600	131	0,24	1410	80	830	0,32
4	Y	400	50	2595	131	0,24	1090	120	645	0,48

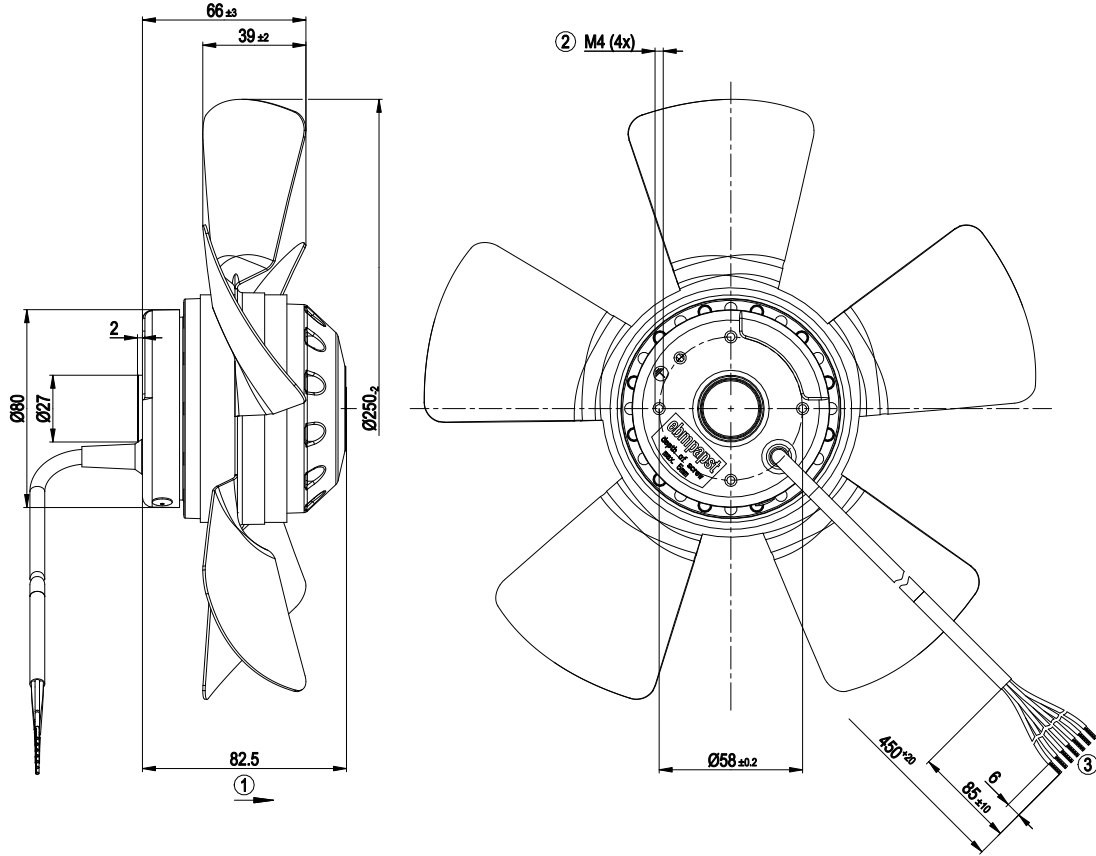
KytKentä = KytKentä · U = Syöttöjännite · f = Taajuus · n = Kierrosnopeus · P_e = Tehonotto · I = Virranotto · qv = Tilavuusvirta · p_{fs} = Paineen lisäys



A2D250AA0202

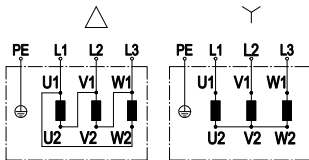
Aksiaalipuhallin \varnothing 250 mm

Piirros



1	Puhallussuunta "A"
2	Ruuvien pituus maks. 5 mm
3	Liitännäjohto PVC, 7 x 0,5 mm ² , 7x puristusliitos

Kytentäkaavio



Pyörimissuunnan muutos vaihtamalla kaksi vaihetta keskenään

	Kolmivaihemoottori	Δ	Kolmiokytkentä	Y	Tähtikytkentä
L1	= U1 = musta	L2	= V1 = sininen	L3	= W1 = ruskea
U2	vihreä	V2	valkoinen	W2	keltainen
PE	vihreä/keltainen	Huom! Kolmiokytkentä 230 V (esim. Norja)		Huom! Tähtikytkentä 400 V	



A2D250AA0202

Aksiaalipuhallin ø 250 mm

Yhteystiedot

ebm-papst Oy

Puistotie 1

02760 Espoo

Puh. (09) 8870 220

Fax (09) 8870 2213

mailbox@ebmpapst.fi

www.ebmpapst.fi