



# S4E350AN0251 HyBlade

## Aksiaalipuhalliin koriverkolla

ebm-papstin HyBlade asettaa uuden standardin aksiaalipuhaltimille. Siipien innovatiivisella hybridirakenteella saavutetaan korkea hyötysuhde ja hiljainen käynti yhdessä pienen painon kanssa. Puhallin on saatavilla energiatehokkaalla integroidulla EC-moottorilla tai jännitesäädettävällä AC-moottorilla. Puhallussuunta "A".

### Tekniset tiedot

<b>Kuvaus</b>	Aksiaalipuhalliin koriverkolla
<b>Jännite</b>	1~ 230 VAC
<b>Taajuus</b>	50 Hz
<b>Teho</b>	165 W
<b>Nimellisvirta</b>	0,73 A
<b>Kierrosluku</b>	1340 rpm
<b>Kondensaattori</b>	4 µF (myydään erikseen)
<b>Ilmavirta</b>	918.00 l/s
<b>Ilmavirta</b>	3305.0 m3/h
<b>Paineen rajoitus</b>	Maksimi paineenkorotus 90 Pa (ilmavirralla 1735 m3/h)
<b>Käyttölämpötila-alue</b>	-25...+65 °C
<b>Puhallussuunta</b>	"A"
<b>Pyörimissuunta</b>	Myötapäivään katsottuna roottoriin päin
<b>Moottorin tyyppi</b>	M4E074-DF
<b>Moottorin malli</b>	Jännitesäädettävä ulkoroottoriasynkronimoottori
<b>Moottorisuoja / Suoja</b>	Sisäänrakennettu lämpökytin. Kytkevä ulkoiseen moottorisuojaan
<b>Suojausluokka</b>	IP44 (EN 60034-5 mukaan, riippuen asennusasennosta)
<b>Moottorin eristysluokka</b>	F
<b>Laakerit</b>	Kuulalaakerit
<b>Materiaali</b>	Suojaverkko fosfatoitua ja mustalla muovilla päällystettyä terästä
<b>Siipipyörä</b>	HyBlade hybridirakenne, 5 kpl (PP-GF40) muovista valmistettuja puhallinsiipiä
<b>Asennusasento</b>	Akseli vaakasuoraan tai roottori alaspäin (roottori ylöspäin pyydetessä)
<b>Hyväksynät</b>	CE, EN 60335-1; CCC
<b>Koko</b>	Ø 350 mm
<b>Paino</b>	4.9 kg
<b>Tuotenumero</b>	S4E350AN0251

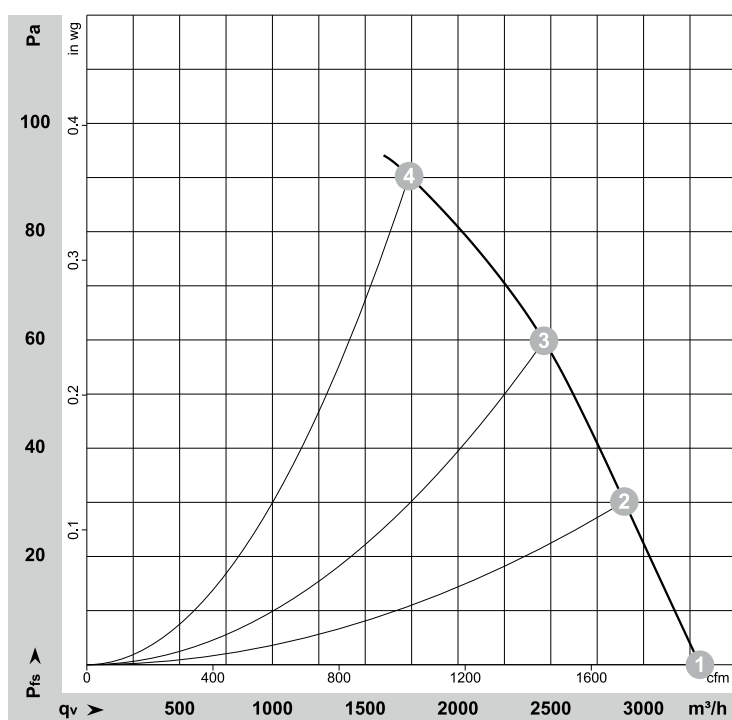
Katso päivitetty tiedot netistä [www.ebmpapst.fi](http://www.ebmpapst.fi)



# S4E350AN0251 HyBlade

Aksiaalipuhalliin koriverkolla

## Ominaiskäyrä



$\rho = 1,179 \text{ kg/m}^3 \pm 2 \%$

Mittaus: LU-131320-1

Ilmateho mitattu ISO 5801 asennusluokan A mukaan. Kysy ebm-papstilta tarkasta mittausjärjestelmästä. Ilmun puoleinen melutaso: LwA ISO 13347 mukaan / LpA mitattuna 1 metrin etäisyydellä tuulettimen akselista. Tiedot ovat voimassa vain annetuissa mittausolosuhteissa ja riippuvat asennuksesta. Ominaisarvot tarkastettava valmiissa asennuksessa

## Mittausarvot

	U	f	n	P <sub>e</sub>	I	LpA <sub>in</sub>	LwA <sub>in</sub>	q <sub>v</sub>	p <sub>fs</sub>	q <sub>v</sub>	p <sub>fs</sub>
	V	Hz	min <sup>-1</sup>	W	A	dB(A)	dB(A)	m <sup>3</sup> /h	Pa	cfm	inH <sub>2</sub> O
1	230	50	1400	135	0,60	62	69	3305	0	1945	0,00
2	230	50	1380	145	0,64	59	67	2895	30	1705	0,12
3	230	50	1365	155	0,68	56	64	2465	60	1450	0,24
4	230	50	1340	165	0,73	58	66	1735	90	1020	0,36

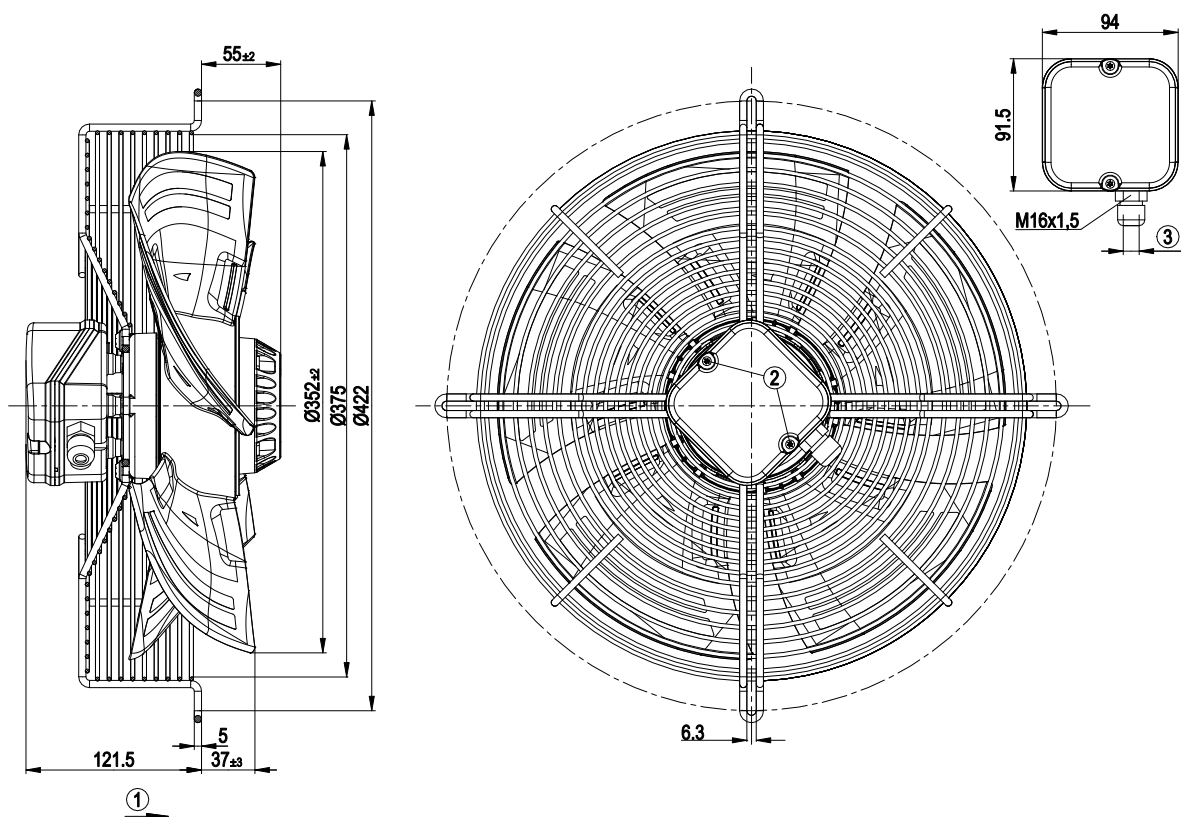
U = Syöttöjännite · f = Taajuus · n = Kierrosnopeus · P<sub>e</sub> = Tehonotto · I = Virranotto · LpA<sub>in</sub> = Äänenpainetaso Imupuolella · LwA<sub>in</sub> = Ääniteho-taso Imupuolella · q<sub>v</sub> = Tilavuusvirta  
p<sub>fs</sub> = Paineen lisäys



# S4E350AN0251 HyBlade

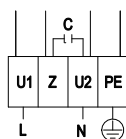
Aksiaalipuhalliin koriverkolla

## Piirros



1	Puhallussuunta "A"
2	Kiinnitysmomentti 0,5±0,1 Nm
3	Kaapelin halkaisija: maks. 7,5mm; kiinnitysmomentti 1,3±0,2 Nm

## Kytentäkaavio



L	= U1= sininen	Z	ruskea	N	= U2 = musta
PE	vihreä / keltainen				



# S4E350AN0251 HyBlade

Aksiaalipuhalliin koriverkolla

## Yhteystiedot

**ebm-papst Oy**

Puistotie 1

02760 Espoo

Puh. (09) 8870 220

Fax (09) 8870 2213

[mailbox@ebmpapst.fi](mailto:mailbox@ebmpapst.fi)

[www.ebmpapst.fi](http://www.ebmpapst.fi)