

**ebm-papst Mulfingen GmbH & Co. KG**

Bachmühle 2 · D-74673 Mulfingen

Phone +49 7938 81-0

Fax +49 7938 81-110

info1@de.ebmpapst.com

www.ebmpapst.com

kommanditgesellschaft · toimipaikka Mulfingen  
Käräjäoikeus Stuttgart · HRA 590344täydentävä Elektrobau Mulfingen GmbH · toimipaikka Mulfingen  
Käräjäoikeus Stuttgart · HRB 590142**Nimellistiedot**

<b>Tyyppi</b>	<b>S4E350-AN02-51</b>	
<b>Moottori</b>	<b>M4E074-DF</b>	
Vaihe		1~
Nimellisjännite	VAC	230
Taajuus	Hz	50
Tietojenmäärittäminen		mk
Hyväksyntä		CE
Kierrosluku	min <sup>-1</sup>	1340
Tehonotto	W	165
Virranotto	A	0,73
Kondensaattori	µF	4
Kondensaattori-jännite	VDB	400
Kondensaattoristandardi		S0 (CE)
Maks. vastapaine	Pa	90
Min. ympäristölämpötila	°C	-25
Maks. ympäristölämpötila	°C	65
Käynnistysvirta	A	1,4

mk = Maks. kuormitus · mh = Maks. hyötysuhde · vp = Vapaasti puhaltava · aa = Asiakkaan asetus · al = Asiakkaan laite  
Oikeus muutoksiin pidätetään

**ErP-direktiivin mukaiset tiedot**

		Nykyarvo	Asetus 2015			
01 kokonaishyötysuhde $\eta_{es}$	%	29	28,6	09 Tehonotto $P_e$	kW	0,16
02 Asennuskategoria		A		09 Tilavuusvirta $q_v$	m <sup>3</sup> /h	2160
03 Tehokkuuskategoria		Staatinen		09 Paineen lisäys $p_{fs}$	Pa	75
04 Tehokkuusluokka N		40,4	40	10 Kierrosluku n	min <sup>-1</sup>	1355
05 Kierroslukusäätö		Ei		11 ominaisuusuhde*		1,00

Tietojen määrittäminen optimaalisissa toimintapisteissä.

ErP-tiedot määritetty moottori-siipipyörä-yhdistelmällä standardoidussa mittausjärjestelmässä.

\* ominaisuusuhde =  $1 + p_{fs} / 100\,000\text{ Pa}$ 

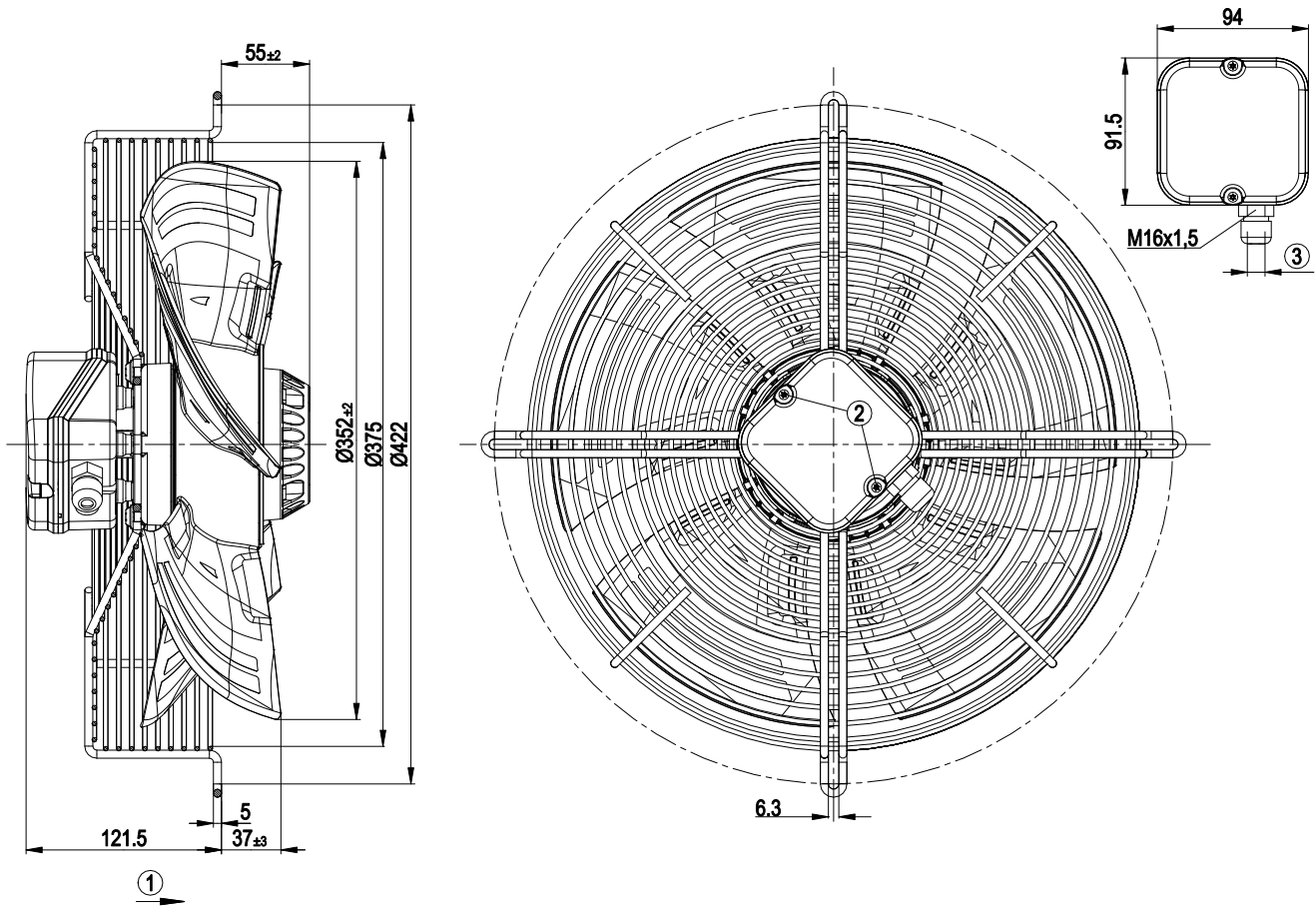
LU-131320



## Tekninen kuvaus

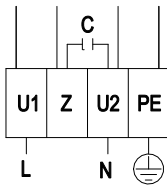
Massa	4,9 kg
Koko	350 mm
Roottorin pinta	Maalattu mustaksi
KytKentärasian materiaali	Muovi ABS, musta
Siipien materiaali	Muovi PP-GF40
Suojaverkon materiaali	Teräs, fosfatoitu ja päällystetty mustalla muovilla
Siipien lukumäärä	5
Siirtosuunta	"A"
Pyörimissuunta	Oikealle roottoriin päin katsottaessa
Suojausluokitus	IP 44; Asennuksesta riippuen EN 60034-5 mukaan
Eristysluokka	"F"
Kosteus- (F) / ympäristösuojaluokka (H)	H0+
Sallittu ympäristön lämpötila Maks. moottori (kuljetus/ varastointi)	+ 80 °C
Sallittu ympäristön lämpötila Min. moottori (kuljetus/varastointi)	- 40 °C
Asennusasento	Akseli vaakasuoraan tai roottori alas, roottori ylös pyynnöstä
Kondenssivesireiät	Roottoripuolella
Käyttötapa	S1
Moottorin laakerointi	Kuulalaakeri
Kosketusvirta IEC 60990 mukaan (mittauskytkentä IEC 60990 kuva 4, TN-järjestelmä)	< 0,75 mA
Sähköliitäntä	KytKentärasia, kondensaattori sisäänrakennettu
Moottorisuoja	Lämpötila-anturi (TW) sisäänrakennettu
Kaapelien ulostulo	Aksiaalinen
Suojaluokka	I (jos asiakas kytkee suojamaadoituksen)
Moottorikondensaattori standardin EN 60252-1 mukaisesti, suojausluokka	S0
Norminmukaisuus	EN 60335-1; CE
Hyväksyntä	CCC

## Piirros tuotteesta



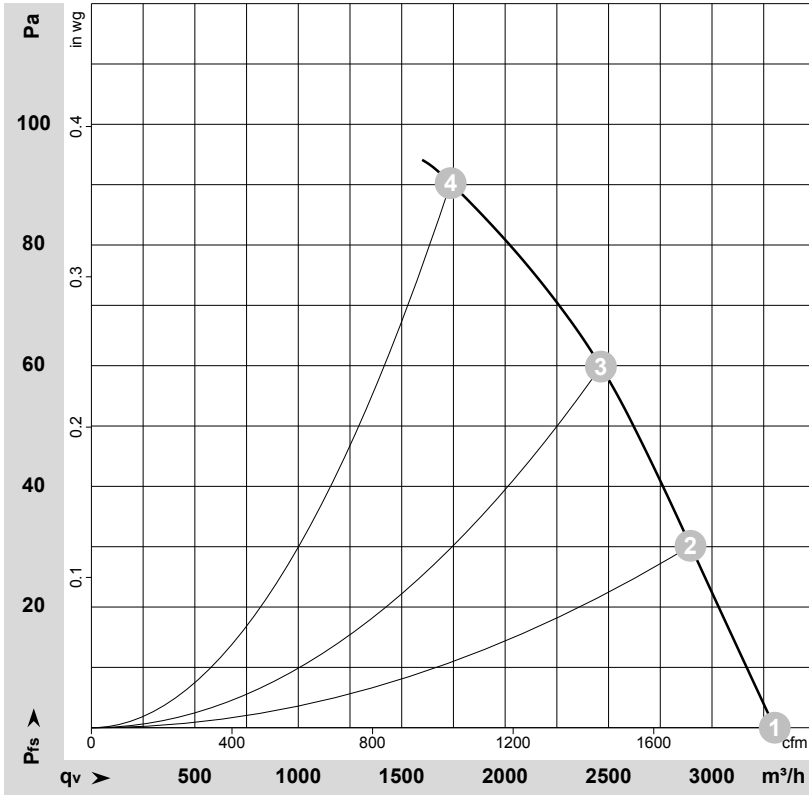
1	Puhallussuunta "A"
2	Kiinnitysmomentti 0,5±0,1 Nm
3	Kaapelin halkaisija: maks. 7,5mm; kiinnitysmomentti 1,3±0,2 Nm

## Kytentäkaavio



L	= U1= sininen	Z	ruskea	N	= U2 = musta
PE	vihreä / keltainen				

## Ominaiskäyrät: Ilmansiirtoteho 50 Hz


 $\rho = 1,179 \text{ kg/m}^3 \pm 2 \%$ 

Mittaus: LU-131320-1

Ilmateho mitattu ISO 5801 asennusluokan A mukaan. Kysy ebm-papstilta tarkasta mittausjärjestelmästä. Imun puoleinen melutaso: LwA ISO 13347 mukaan / LpA mitattuna 1 metrin etäisyydellä tuuletin akselista. Tiedot ovat voimassa vain annetuissa mittaolosuhteissa ja riippuvat asennuksesta. Ominaisarvot tarkastettava valmiissa asennuksessa

## Mittausarvot

	U	f	n	P <sub>e</sub>	I	LpA <sub>in</sub>	LwA <sub>in</sub>	q <sub>v</sub>	P <sub>fs</sub>	q <sub>v</sub>	P <sub>fs</sub>
	V	Hz	min <sup>-1</sup>	W	A	dB(A)	dB(A)	m <sup>3</sup> /h	Pa	cfm	inH <sub>2</sub> O
1	230	50	1400	135	0,60	62	69	3305	0	1945	0,00
2	230	50	1380	145	0,64	59	67	2895	30	1705	0,12
3	230	50	1365	155	0,68	56	64	2465	60	1450	0,24
4	230	50	1340	165	0,73	58	66	1735	90	1020	0,36

U = Syöttöjännite · f = Taajuus · n = Kierrosluku · P<sub>e</sub> = Tehonotto · I = Virranotto · LpA<sub>in</sub> = Äänenpainetaso Imupuolella · LwA<sub>in</sub> = Ääniteho-taso Imupuolella · q<sub>v</sub> = Tilavuusvirta  
P<sub>fs</sub> = Paineen lisäys