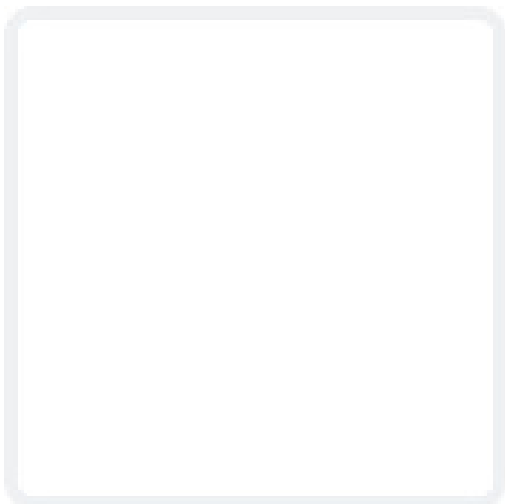




W2D250CA0202

Aksiaalipuhallin pyöreällä imukartiolla



Tekniset tiedot

Kuvaus	Aksiaalipuhallin pyöreällä imukartiolla
Jännite	3~ 230/400 D/Y VAC
Taajuus	50/60 Hz
Teho	110 W
Nimellisvirta	0.38 / 0.22 A
Kierrosluku	2650 rpm
Ilmavirta	477.70 l/s
Ilmavirta	1720.0 m3/h
Paineen rajoitus	Max paineenkorotus 120 Pa (ilmavirralla 1090 m3/h)
Käyttölämpötila-alue	-25...+70°C
Puhallussuunta	"A"
Pyörimissuunta	Myötäpäivään roottoriin päin katsottaessa
Moottorin tyyppi	Asynkroniulkoroottorimoottori
Moottorin malli	M2D068-DF
Suojausluokka	IP44; asennuksesta riippuen EN 60034-5 mukaisesti
Moottorin eristysluokka	B
Laakerit	Kuulalaakerit
Siipipyörä	Teräspelti, musta
Runko / kaapu	Seinärenkas esisinkitty, mustalla muovilla päällystetty teräspelti; suojavaikko fosfatoitu, mustalla muovilla päällystetty teräs
Asennusasento	Akseli vaakasuoraan tai roottori alas (pyynnöstä roottori ylös)
Hyväksynnät	EN 60335-1 , CCC
Koko	ø 250 mm
Paino	3.4 kg
Korvaa aikaisemmat mallit	W2D250CI0201
Tuotenumero	W2D250CA0202

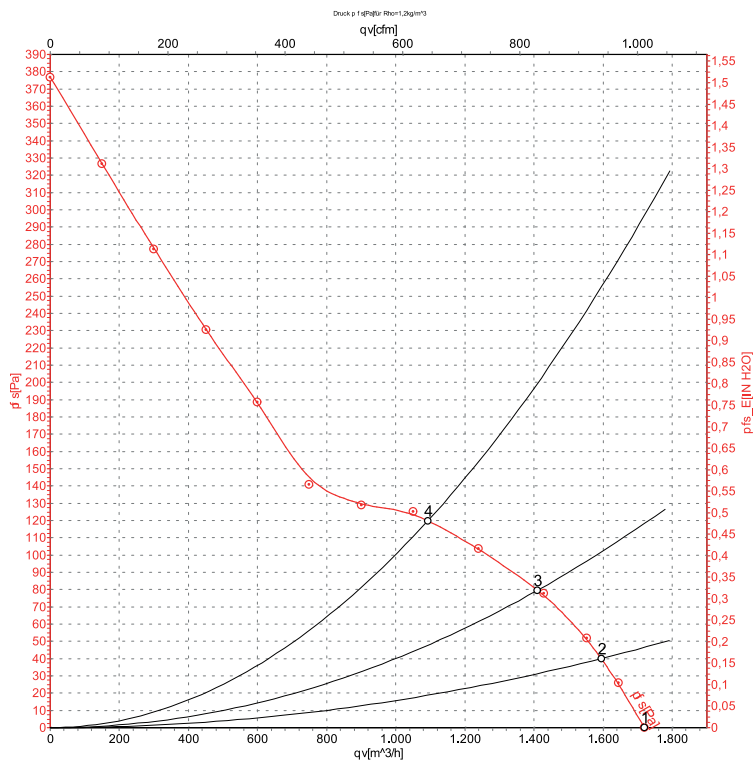
Katso päivitetetyt tiedot netistä www.ebmpapst.fi



W2D250CA0202

Aksiaalipuhallin pyöreällä imukartiolla

Ominaiskäyrä



Mittaus: LU-69121-1

Ilmateho mitattu ISO 5801 asennusluokan A mukaan. Kysy ebm-papstilta tarkasta mittausjärjestelmästä. Imun puoleinen melutaso: LwA ISO 13347 mukaan / LpA mitattuna 1 metrin etäisyydellä tuuletin akselista. Tiedot ovat voimassa vain annetuissa mittausolosuhteissa ja riippuvat asennuksesta. Ominaisarvot tarkastettava valmiissa asennuksessa

Mittausarvot

	KytKentä U	f	n	P _e	I	qv	p _{fs}	qv	p _{fs}	
	V	Hz	min ⁻¹	W	A	m ³ /h	Pa	CFM	inH ₂ O	
1	Y	400	50	2650	110	0,22	1720	0	1010	0,00
2	Y	400	50	2620	126	0,23	1595	40	940	0,16
3	Y	400	50	2600	131	0,24	1410	80	830	0,32
4	Y	400	50	2595	131	0,24	1090	120	645	0,48

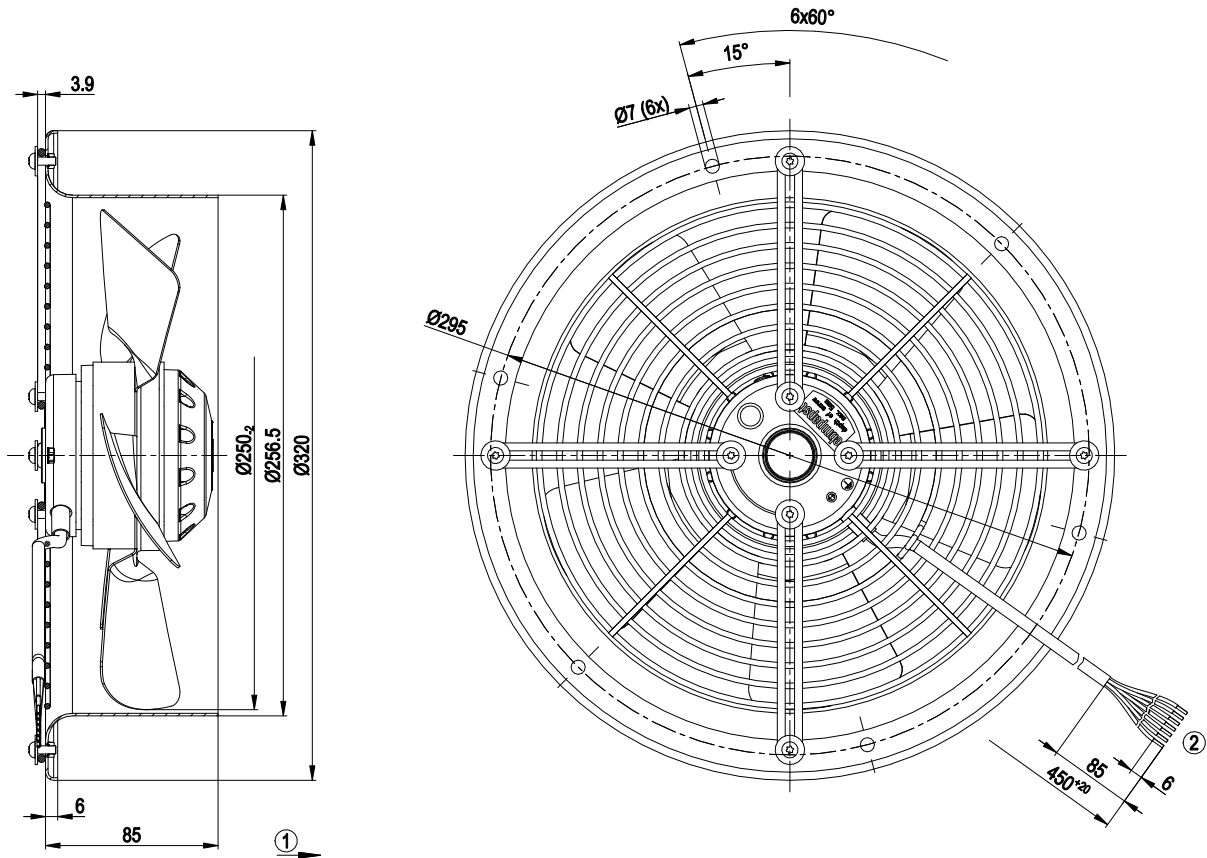
KytKentä = KytKentä · U = Syöttöjännite · f = Taajuus · n = Kierrosliku · P_e = Tehonotto · I = Virranotto · qv = Tilavuusvirta · p_{fs} = Paineen lisäys



W2D250CA0202

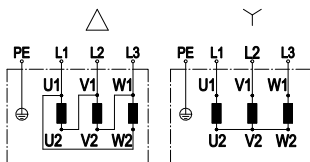
Aksiaalipuhallin pyöreällä imukartiolla

Piirros



- | | |
|---|--|
| 1 | Puhallussuunta "A" |
| 2 | Liitäntäjohto PVC 7G 0,5 mm ² , 7x puristusliitos |

Kytentäkaavio



Pyörimissuunnan muutos vaihtamalla kaksi vaihetta keskenään

	Kolmivaihemoottori	Δ	Kolmiokytkentä	Y	Tähtikytkentä
L1	= U1 = musta	L2	= V1 = sininen	L3	= W1 = ruskea
U2	vihreä	V2	valkoinen	W2	keltainen
PE	vihreä/keltainen	Huom! Kolmiokytkentä 230 V (esim. Norja)		Huom! Tähtikytkentä 400 V	



W2D250CA0202

Aksiaalipuhallin pyöreällä imukartiolla

Yhteystiedot

ebm-papst Oy

Puistotie 1

02760 Espoo

Puh. (09) 8870 220

Fax (09) 8870 2213

mailbox@ebmpapst.fi

www.ebmpapst.fi