



# MXPC31RP-3010 (MXPC II)

## Kammiopuhallin



Uuden sukupolven MXPC II -tyypin kammiopuhaltimet on varustettu erittäin tehokkaalla ja hiljaisella RadiPac Airfoil -siipipyörällä. Kammiopuhaltimet sopivat uuden laitteen asennukseen tai puhaltimen vaihtoon vanhaa laitetta uusittaessa.

- Suorakäyttöinen kammiopuhallin GreenTech EC -moottorilla
- Sukupolvi II, varustettu erittäin tehokkaalla RadiPac AirFoil -siipipyörällä
- Erittäin hiljainen, optimoitu ilmavirtaus siipipyörän läpi
- Sopii imu- ja painepuolen asennukseen
- Kestävä rakenne ja huoltovapaa käyttö
- Lähtöjännite 10 VDC, maks. 10 mA
- Integroitu käyttö- ja ohjauselektronikka
- Ohjaussignaali 0–10 VDC / PWM ja MODBUS
- Helppo käyttöönotto
- Pehmeä käynnistys
- Vakiovarustettu värinänvaimentimella ja tulotiivisteellä
- Tuloliitin varustettu virtausmittauksen lähdöllä
- Täyttää ErP 2015 -vaatimukset

### Tekniset tiedot

<b>Kuvaus</b>	Kammiopuhallin
<b>Jännite</b>	3~400 VAC
<b>Taajuus</b>	50 Hz
<b>Teho</b>	1230 W
<b>Nimellisvirta</b>	1,9 A
<b>Kierrosluku</b>	3010 rpm
<b>Ilmavirta</b>	1467.00 l/s
<b>Ilmavirta</b>	5280.0 m3/h
<b>Imukartion K-arvo</b>	32,2 l/s
<b>Käyttölämpötila-alue</b>	-25...+40 °C
<b>Pyörimissuunta</b>	Myötäpäivään katsottuna roottorin puolelta
<b>Moottorin tyyppi</b>	R3G310PT08J1
<b>Moottorin malli</b>	Elektronisesti kommutoitu ulkorootorimoottori integroidulla ohjauselektroniikalla, EC-moottori.
<b>Moottorisuoja / Suoja</b>	Moottorin ja elektronikan ylikuumentumissuoja, virranrajoitus moottorille, kondenssivesireiät
<b>Suojausluokka</b>	IP55
<b>Moottorin eristysluokka</b>	"F"
<b>Laakerit</b>	Kuulalaakerit
<b>Siipipyörä</b>	Alumiinipeltiä, taaksepäin kaartuvat siivet 5 kpl
<b>Jalusta</b>	Aluzink
<b>Asennusasento</b>	Akseli vaakasuoraan
<b>Sähköinen kytkentä</b>	KytKentärasia
<b>Hyväksynnät</b>	EN 61800-5-1; CE; C22.2 No.77 + CAN/CSA-E60730-1; UL 1004-7 + 60730; EAC
<b>Koko</b>	Korkeus jalustan kanssa 465 / 425 mm
<b>Tuotenumero</b>	46MXPC31RP-30100

Katso päivitetetyt tiedot netistä [www.ebmpapst.fi](http://www.ebmpapst.fi)



# MXPC31RP-3010 (MXPC II)

Kammiopuhallin

## Tarvikkeet MXPC31RP-3010 (MXPC II)

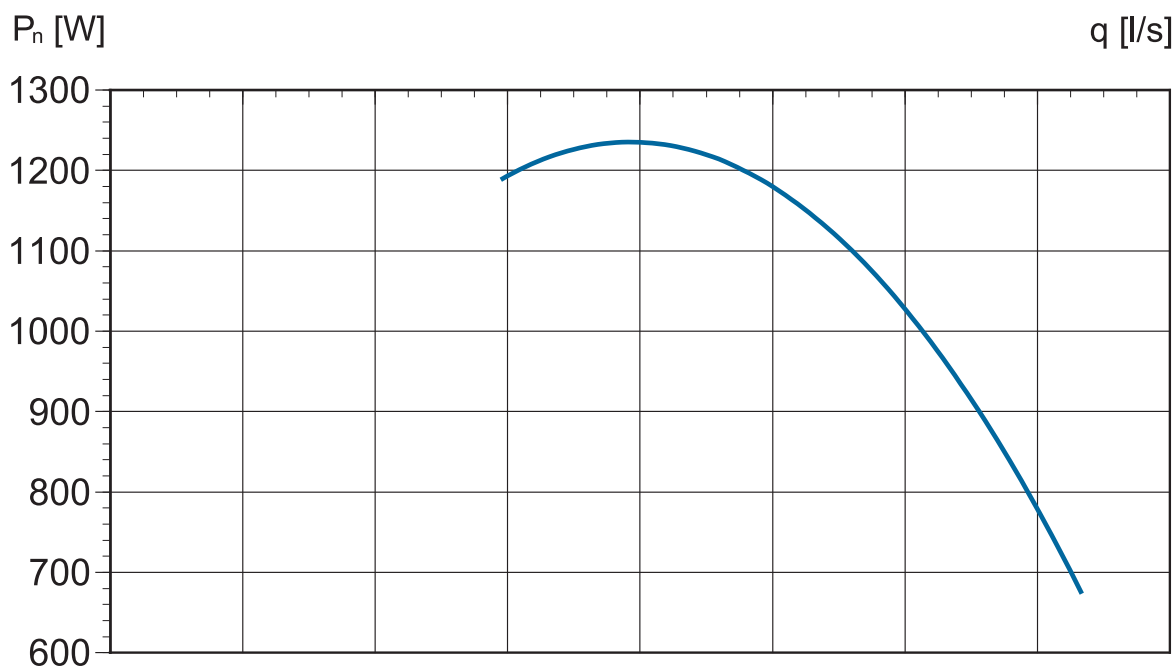
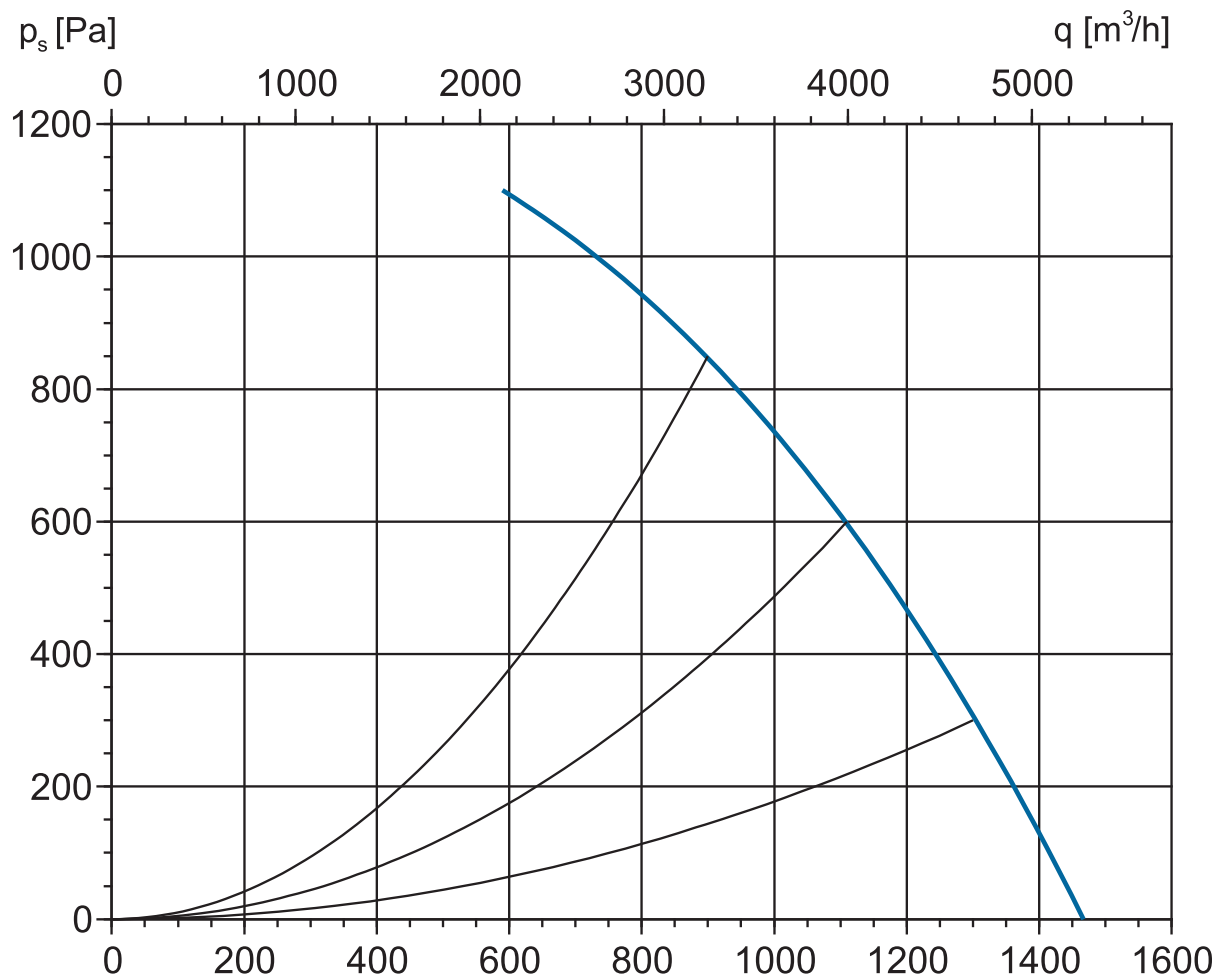
Nimitys	Tuotenumero	Tiedot
CCC000AD0602	CCC000AD0602	Digitaalinen yleissäädin
DPT1000-R4	4615201	Paineanturi, jolla mitataan paineen eroa
AGS43	4645258	Temperatursensor för utomhusbruk
Reglerplatta	46905010	
MTP10	4615210	Potentiometri manuaalisella ohjaussignaaliilla 0-10V
SMT-D-4P-EM	4615450	4-porrasmuuntaja EC-moottorille 0-10V
FMM 100	4615203	Manometer för över-/under- och differenstryck. 0 – 2000 Pa



# MXPC31RP-3010 (MXPC II)

Kammionpuhallin

## Ominaiskäyrä

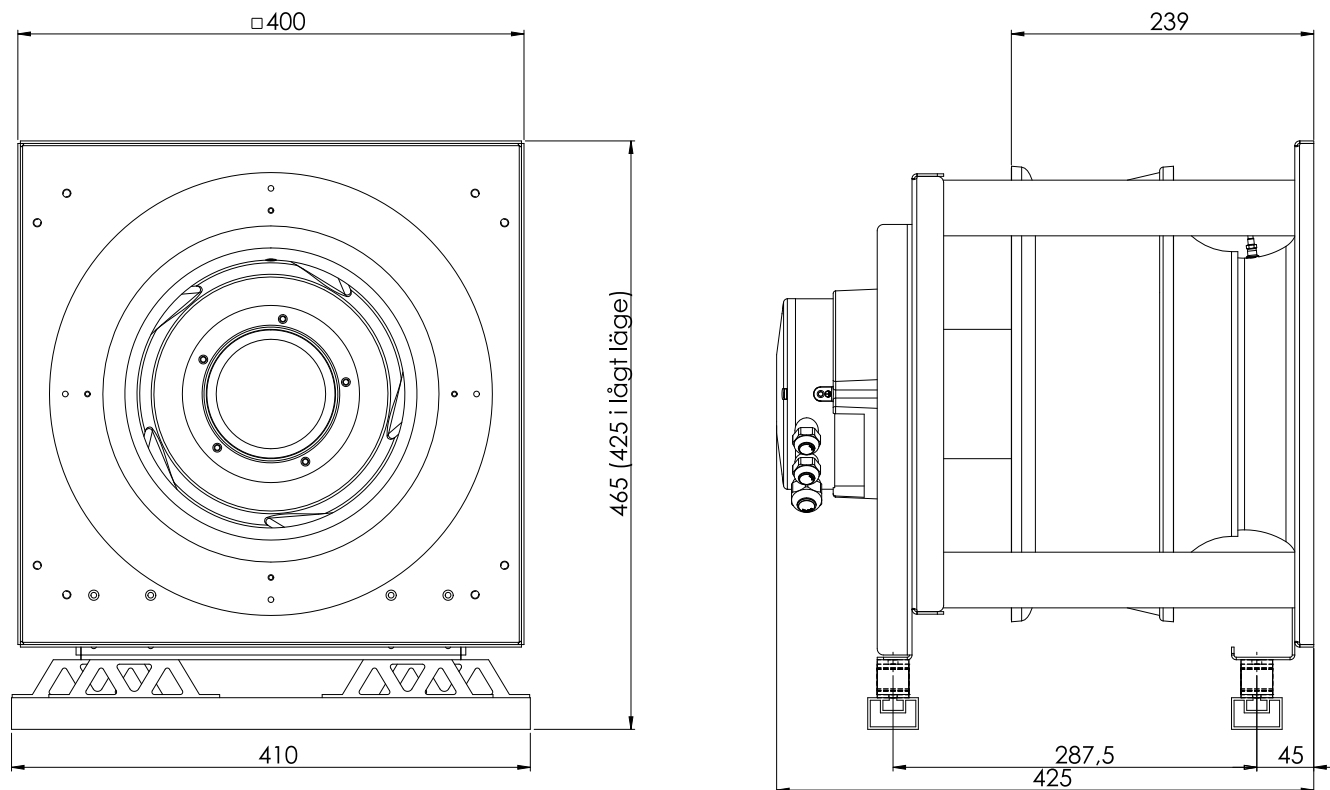




# MXPC31RP-3010 (MXPC II)

Kammio puhallin

## Piirros



## Yhteystiedot

### ebm-papst Oy

Puistotie 1

02760 Espoo

Puh. (09) 8870 220

Fax (09) 8870 2213

mailbox@ebmpapst.fi

www.ebmpapst.fi