

K3G250-RE07-07

# EC-Radiaalimoduuli - RadiCal

taakse taipuva, yhdeltä puolelta imevä  
kotelolla



## ebm-papst Mulfingen GmbH & Co. KG

Bachmühle 2 · D-74673 Mulfingen

Phone +49 7938 81-0

Fax +49 7938 81-110

info1@de.ebmpapst.com

www.ebmpapst.com

kommanditgesellschaft · toimipaikka Mulfingen  
Käräjäoikeus Stuttgart · HRA 590344

täydentävä Elektrobau Mulfingen GmbH · toimipaikka Mulfingen  
Käräjäoikeus Stuttgart · HRB 590142

## Nimellistiedot

<b>Tyyppi</b>	<b>K3G250-RE07-07</b>	
<b>Moottori</b>	<b>M3G055-DF</b>	
Vaihe		1~
Nimellisjännite	VAC	230
Nimellisjännite-alue	VAC	200 .. 240
Taajuus	Hz	50/60
Tietojenmäärittystapa		mk
Kierrosluku	min <sup>-1</sup>	2510
Tehonotto	W	170
Virranotto	A	1,4
Min. ympäristölämpötila	°C	-25
Maks. ympäristölämpötila	°C	60

mk = Maks. kuormitus · mh = Maks. hyötysuhde · vp = Vapaasti puhaltava · aa = Asiakkaan asetus · al = Asiakkaan laite  
Oikeus muutoksiin pidätetään

## Tiedot pohjaavat Ecodesign-direktiiviin EY327/2011 (EN 17166)

		Nykyarvo	Asetus 2015			
01 kokonaishyötysuhde $\eta_{es}$	%	57,4	43,4	09 Tehonotto $P_{ed}$	kW	0,16
02 Asennuskategoria		A		09 Tilavuusvirta $q_v$	m <sup>3</sup> /h	905
03 Tehokkuuskategoria		Staattinen		09 Paineen lisäys $p_{fs}$	Pa	340
04 Tehokkuusluokka N		76	62	10 Kierrosluku n	min <sup>-1</sup>	2535
05 Kierroslukusäätö		Kyllä		11 ominaissuhde*		1,00

Tietojen määrittäminen optimaalisissa toimintapisteissä.  
ERP-tiedot määritetty moottori-siipiyöry-yhdistelmällä standardoidussa mittausjärjestelmässä.

\* ominaissuhde =  $1 + p_{fs} / 100\,000\text{ Pa}$

LU-154717

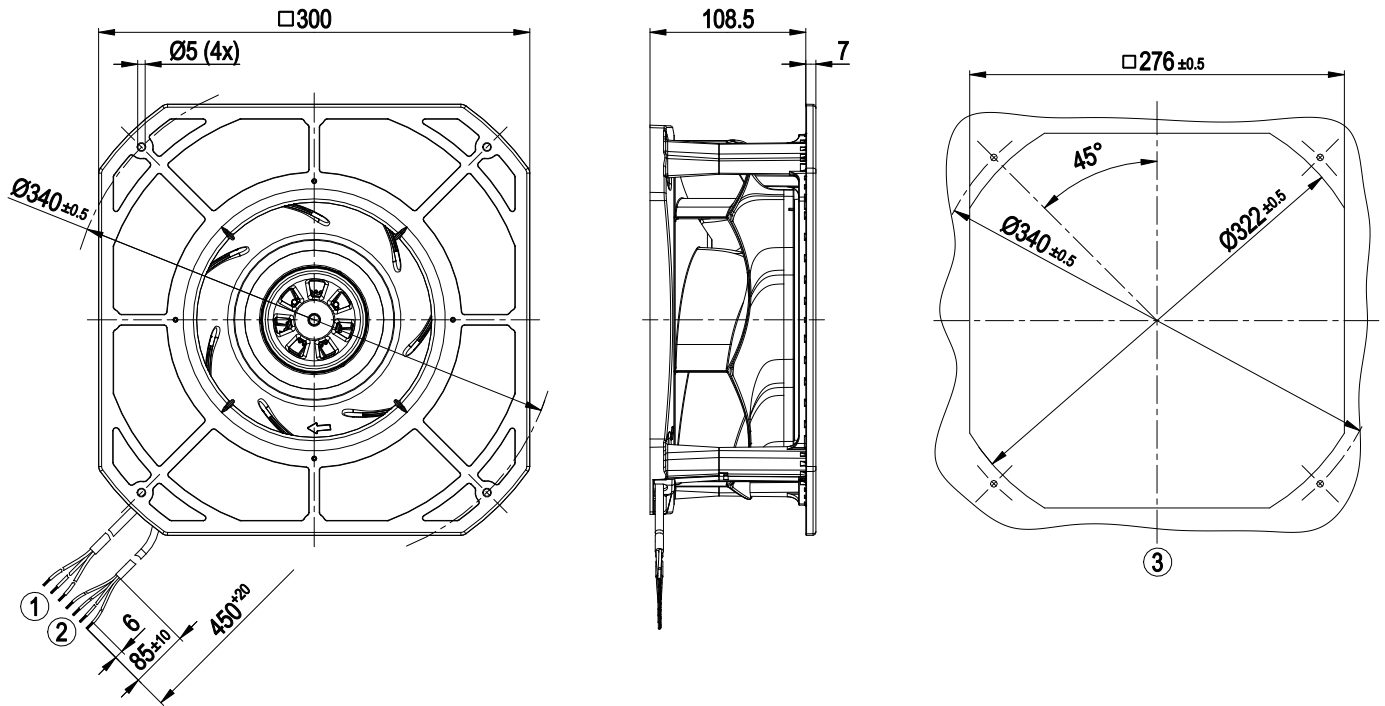


## Tekninen kuvaus

Massa	2,7 kg
Koko	250 mm
Moottorin koko	55
Roottorin pinta	Passivoitu
Elektroniikkakotelon materiaali	Alumiinipainevalu
Siipipyörän materiaali	Muovi PA
Rungon materiaali	Muovi PA
Siipien lukumäärä	7
Pyörimissuunta	Oikealle roottoriin päin katsottaessa
Suojausluokitus	IP54
Eristysluokka	"B"
Kosteus- (F) / ympäristösuojaluokka (H)	H1
Sallittu ympäristön lämpötila Maks. moottori (kuljetus/ varastointi)	+ 80 °C
Sallittu ympäristön lämpötila Min. moottori (kuljetus/varastointi)	- 40 °C
Asennusasento	Vapaa
Kondenssivesireiät	Ei, avoin roottori
Käyttötapa	S1
Moottorin laakerointi	Kuulalaakeri
Tekninen varustus	-Lähtö 10 VDC, maks. 10 mA -Kierroslukusignaali -Tehonrajoitus -Moottorin virran rajoitus -Pehmeä käynnistys -Ohjaustulo 0-10 VDC / PWM -Ohjausliitäntä turvallisesti verkosta erotetulla SELV-potentiaalilla -Ylijännitesuoja -Elektroniikan / moottorin ylikuumentumissuoja -Alijännitteen tunnistus
EMC-häiriönsieto	EN-61000-6-2 mukaan (teollisuus)
EMC - häiriöemissio	EN-61000-6-4 mukaan (teollisuus)
Kosketusvirta IEC 60990 mukaan (mittauskytkentä IEC 60990 kuva 4, TN-järjestelmä)	<= 3,5 mA
Moottorisuoja	Elektroninen moottorisuoja
Kaapeli ulostulo	Vapaa
Suojaluokka	I (jos asiakas kytkee suojamaadoituksen)
Norminmukaisuus	EN 60335-1; CE
Hyväksyntä	UL 1004-7 + 60730-1; EAC; CSA C22.2 nro 77 + CAN/CSA-E60730-1; CCC

taakse taipuva, yhdeltä puolelta imevä  
kotelolla

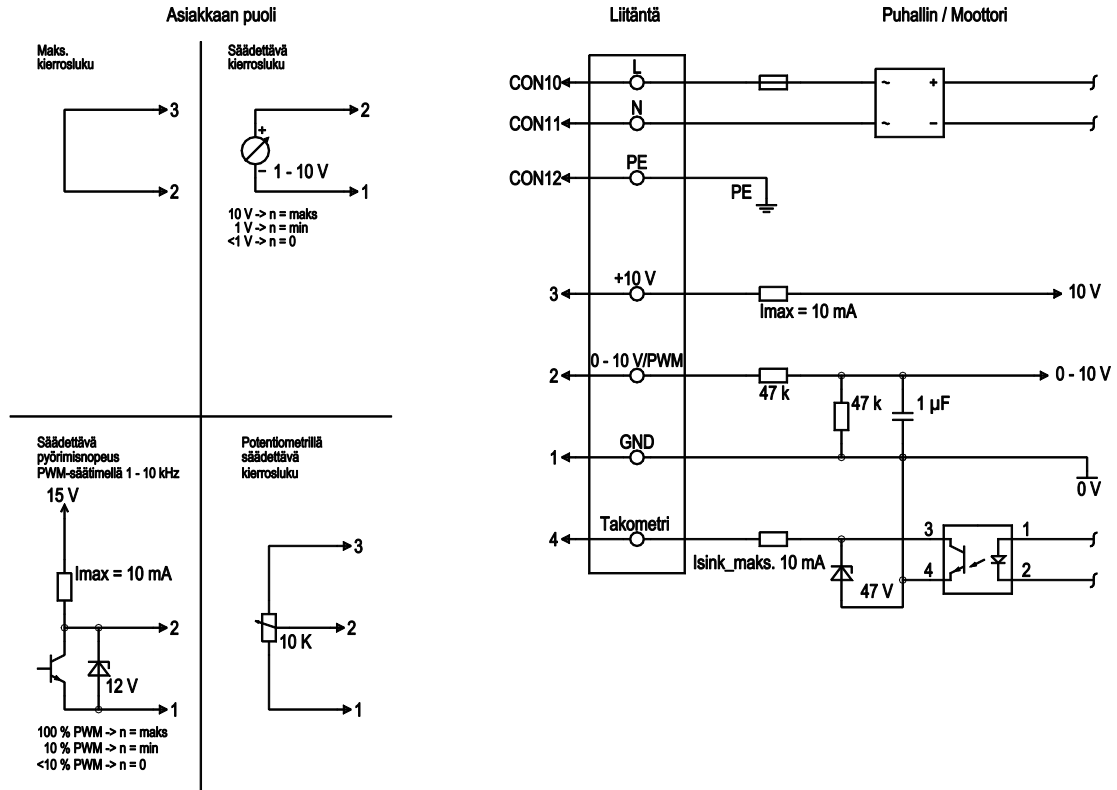
## Piirros tuotteesta



1	Liitäntäjohto PVC AWG22, 4x puristusliitos
2	Liitäntäjohto PVC AWG20, 3x puristusliitos
3	Asennusmitat

taakse taipuva, yhdeltä puolelta imevä  
kotelolla

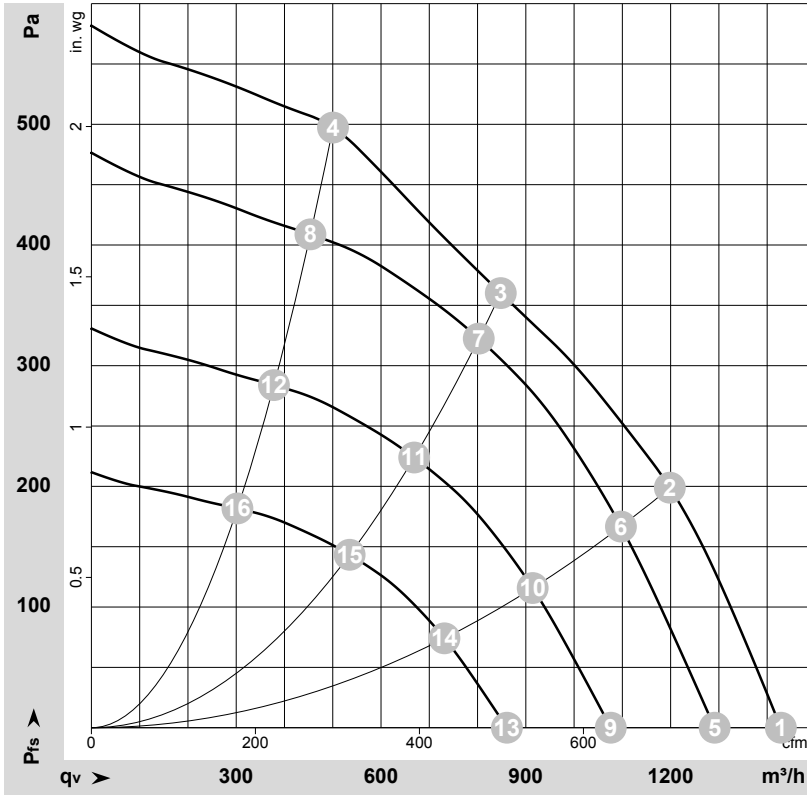
## Kytentäkaavio



Nro	Liitäntä	Nimitys	Väri	Tehtävä
	CON10	L	musta	Verkkoliitäntä, käyttöjännite, vaihe, jännitealue, ks. tyyppikilpi
	CON11	N	sininen	Verkkoliitäntä, käyttöjännite, nolajohdin, jännitealue, ks. tyyppikilpi
	CON12	PE	vihreä/kelta	Maaliitäntä
	2	0-10V PWM	keltainen	0-10 V / PWM ohjaustulo, R <sub>i</sub> =100 kΩ, SELV
	4	Tach	valkoinen	Käyntinopeusvalvonnan ulostulo, avoin kollektori, 1 pulssi per kierros, Isink maks. = 10 mA; SELV
	3	+10 V	punainen	Kiintojänniteulostulo 10 VDC +/-3 %, Imaks. 10 mA, jatkuva oikosulkusuojaus, käyttöjännite ulk. laitteille (esim. potentiometri), SELV
	1	GND	sininen	Ohjausliitännän nolataso, SELV

taakse taipuva, yhdeltä puolelta imevä  
kotelolla

## Ominaiskäyrät: Ilmansiirtoteho 50 Hz


 $\rho = 1,15 \text{ kg/m}^3 \pm 2 \%$ 

Mittaus: LU-154717-1

Ilmateho mitattu ISO 5801 asennusluokan A mukaan. Kysy ebm-papstilta tarkasta mittausjärjestelmästä. Imun puoleinen melutaso: LwA ISO 13347 mukaan / LpA mitattuna 1 metrin etäisyydellä tuuletin akselista. Tiedot ovat voimassa vain annetuissa mittausolosuhteissa ja riippuvat asennuksesta. Ominaisarvot tarkastettava valmiissa asennuksessa

## Mittausarvot

	U	f	n	P <sub>ed</sub>	I	LpA <sub>in</sub>	LwA <sub>in</sub>	q <sub>v</sub>	P <sub>fs</sub>	q <sub>v</sub>	P <sub>fs</sub>
	V	Hz	min <sup>-1</sup>	W	A	dB(A)	dB(A)	m <sup>3</sup> /h	Pa	cfm	in. wg
1	230	50	2650	143	1,18	70	77	1430	0	840	0,00
2	230	50	2625	170	1,40	64	71	1200	200	705	0,80
3	230	50	2510	170	1,40	59	67	850	360	500	1,45
4	230	50	2650	168	1,39	65	72	500	500	295	2,01
5	230	50	2400	105	0,87	67	75	1290	0	760	0,00
6	230	50	2400	130	1,08	61	69	1095	167	645	0,67
7	230	50	2400	143	1,19	58	66	800	322	470	1,29
8	230	50	2400	124	1,03	63	70	455	409	265	1,64
9	230	50	2000	61	0,51	63	70	1075	0	635	0,00
10	230	50	2000	75	0,62	57	64	915	116	540	0,47
11	230	50	2000	83	0,69	53	61	670	224	395	0,90
12	230	50	2000	72	0,60	58	65	380	284	220	1,14
13	230	50	1600	31	0,26	57	65	860	0	505	0,00
14	230	50	1600	39	0,32	51	59	730	74	430	0,30
15	230	50	1600	43	0,35	48	55	535	143	315	0,57
16	230	50	1600	37	0,31	52	60	305	182	180	0,73

U = Syöttöjännite · f = Taajuuus · n = Kierros-luku · P<sub>ed</sub> = Tehonotto · I = Virranotto · LpA<sub>in</sub> = Äänenpainetaso Imupuolella · LwA<sub>in</sub> = Ääniteho-taso Imupuolella · q<sub>v</sub> = Tilavuusvirta  
P<sub>fs</sub> = Paineen lisäys