



K3G250-RE07-07 RadiCal

Radiaalipuhallinmoduli EC



- Täydellinen, helposti asennettava radiaalipuhallinmoduli seinäasennukseen
- RadiCal-siipipyörän ja EC-moottorin ansiosta korkea hyötysuhde
- Äärimmäisen hiljainen
- Erittäin kompakti ja kestävä rakenne, huoltovapaa
- Täyttää ErP 2015 vaatimukset
- Ohjaussignaali 0-10 VDC tai PWM
- Jänniteulostulo 10 VDC max 1,1 mA
- Tachoulostulo
- Pehmeäkäynnistys

Tekniset tiedot

Kuvaus	Radiaalipuhallinmoduli EC
Jännite	1~230 VAC
Jännitealue	1~200-240 VAC
Taajuus	50/60 Hz
Teho	170 W
Nimellisvirta	1,4 A
Maksimivirta	1,4 A
Kierrosluku	2510 rpm
Ilmavirta	397.00 l/s
Ilmavirta	1430.0 m ³ /h
Käyttölämpötila-alue	-25...+60 °C
Pyörimissuunta	Myötäpäivään katsottuna roottorin puolelta
Moottorin tyyppi	M3G055-DF
Moottorin malli	Elektronisesti kommutoitu ulkoroottorimoottori integroidulla ohjauselektronikalla.
Moottorisuoja / Suoja	Moottorin ja elektronikan ylikuumentumissuoja, roottorin lukkiutumisen esto, ei kondenssivesireikiä
Suojausluokka	IP54
Moottorin eristysluokka	"B"
Laakerit	Kuulalaakerit
Materiaali	Elektroniikkakotelo alumiinipainevalu
Siipipyörä	Muovi PA, 7 kpl puhallinsiipiä
Runko / kaapu	Muovi PA
Asennusasento	Vapaa
Sähköinen kytkentä	Johto 450 mm, erilaisia johdon ulostulovaihtoehtoja
Hyväksynnät	EN 60335-1; CE; CCC; C22.2 No.77 + CAN/CSA-E60730-1; EAC; UL 1004-7 + 60730
Koko	lmulevy 300 mm
Paino	2.7 kg
Tuotenumero	K3G250RE0707

Katso päivitettyt tiedot netistä www.ebmpapst.fi



K3G250-RE07-07 RadiCal

Radiaalipuhallinmoduli EC

Tarvikkeet K3G250-RE07-07 RadiCal

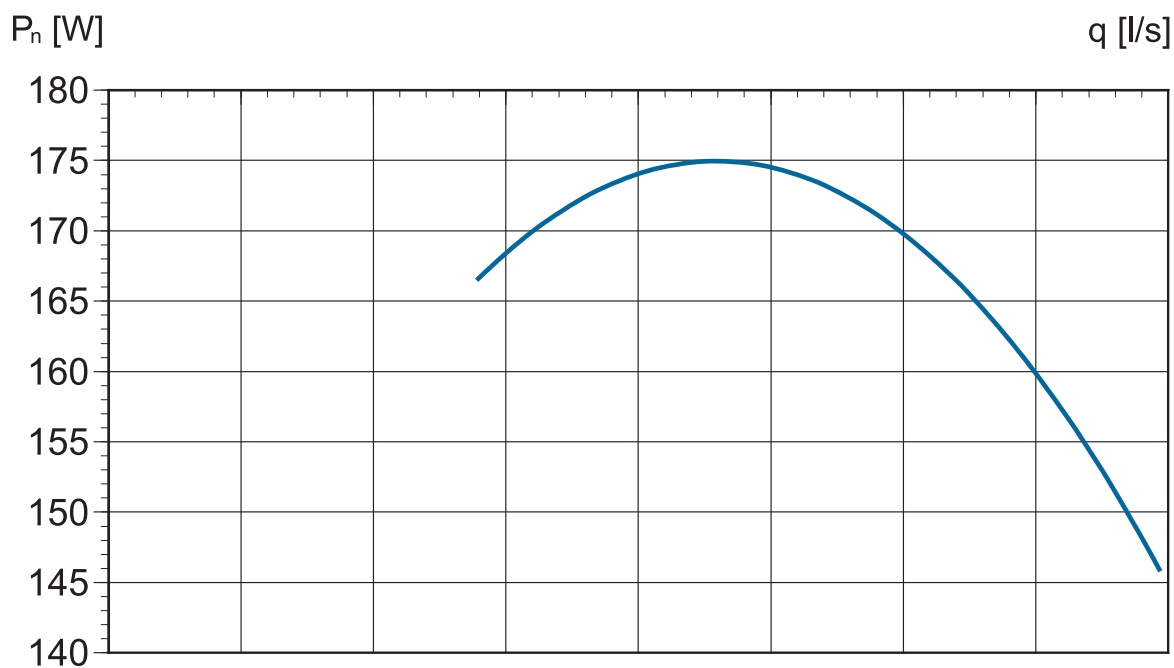
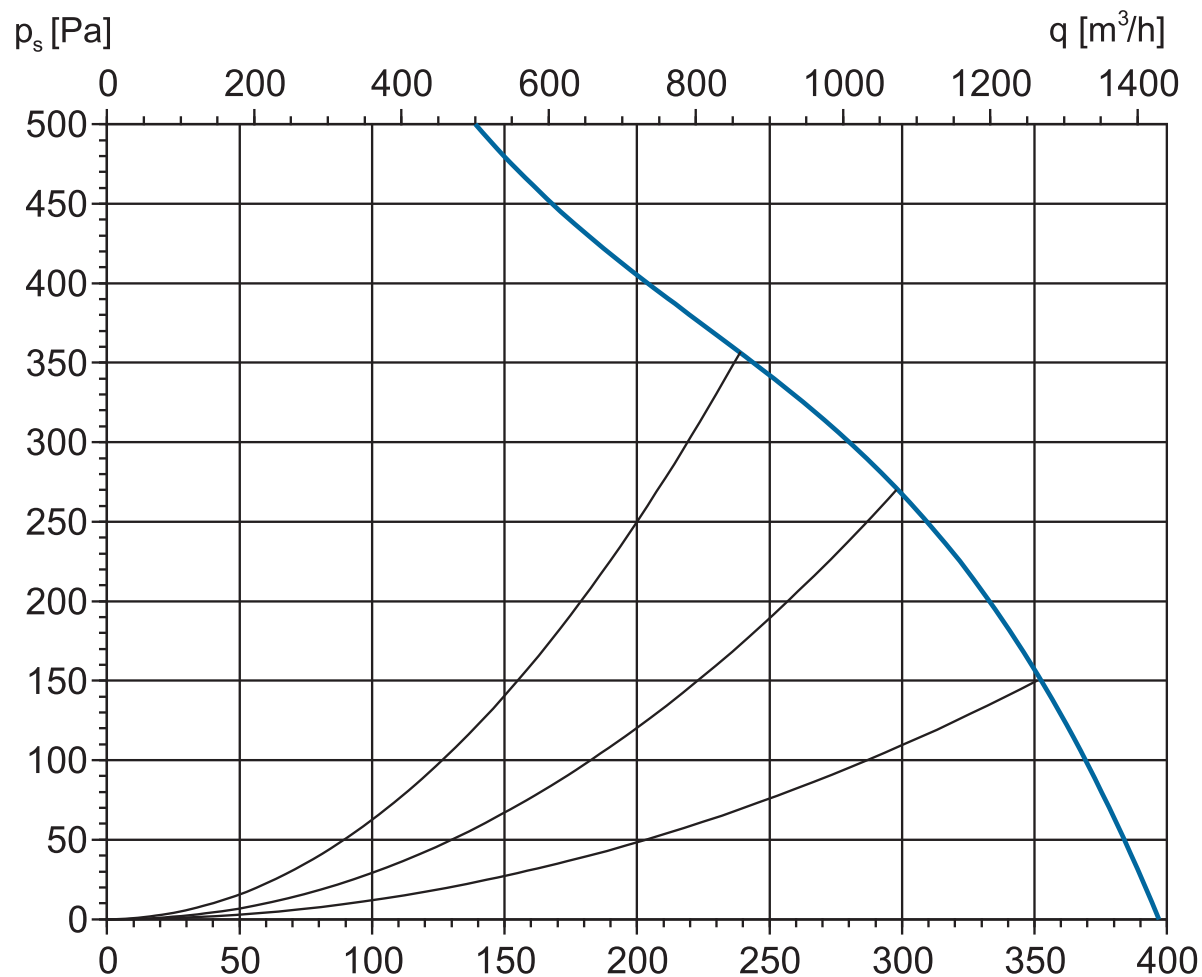
Nimitys	Tuotenumero	Tiedot
MTP10	4615210	Potentiometri manuaalisella ohjaussignaalilla 0-10V



K3G250-RE07-07 RadiCal

Radiaalipuhallinmoduli EC

Ominaiskäyrä

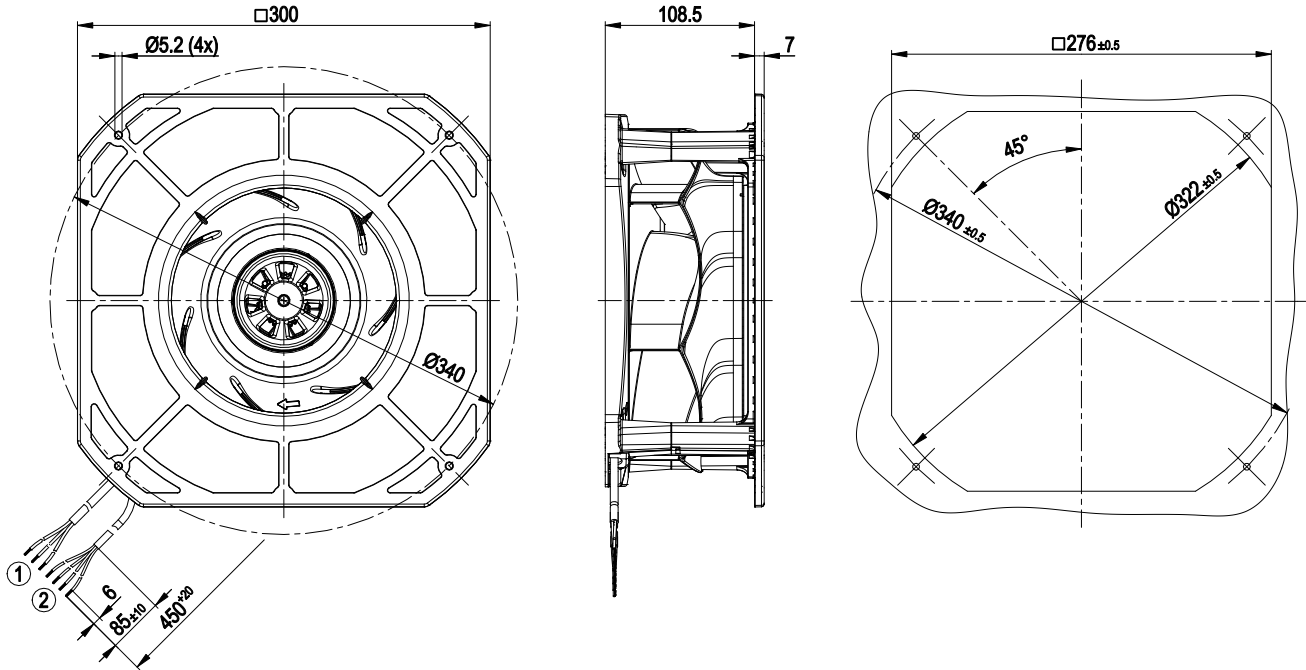




K3G250-RE07-07 RadiCal

Radiaalipuhallinmoduli EC

Piirros



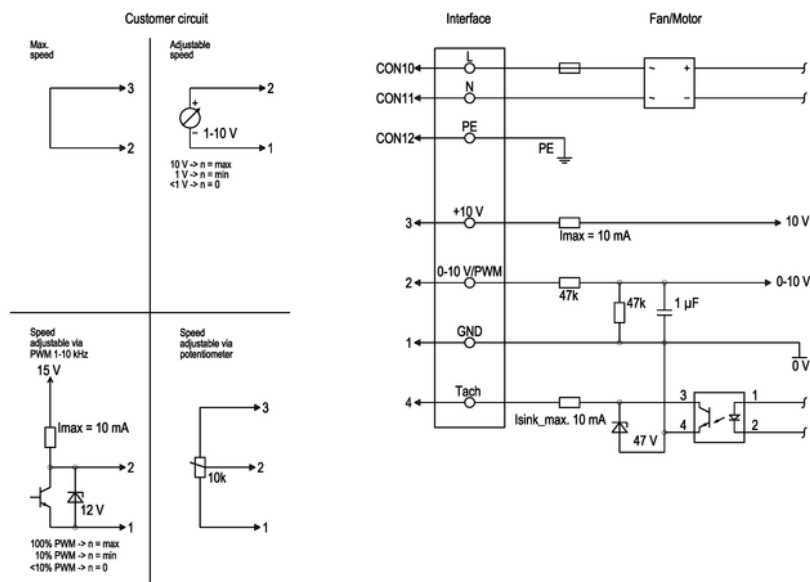
1	Cable PVC 4x AWG22, 4x crimped splices
2	Cable PVC 3G AWG20, 3x crimped splices
3	Mounting dimensions



K3G250-RE07-07 RadiCal

Radiaalipuhallinmoduli EC

Kytentäkaavio



No.	Conn.	Designation	Color	Function/assignment
	CON10	L	black	Supply connection, power supply, phase, see nameplate for voltage range
	CON11	N	blue	Supply connection, power supply, neutral conductor, see nameplate for voltage range
	CON12	PE	green/yellow	Ground connection
	2	0- 10V PWM	yellow	0-10 V / PWM control input, Ri=100 kΩ, SELV
	4	Tach	white	Tach output, open collector, 1 pulse per revolution, Isink max = 10 mA, SELV
	3	+10 V	red	Fixed voltage output 10 VDC +/-3 %, Imax. 10 mA, short-circuit-proof, power supply for ext. devices (e.g. pot), SELV
	1	GND	blue	Reference ground for control interface, SELV

Yhteystiedot

ebm-papst Oy

Puistotie 1

02760 Espoo

Puh. (09) 8870 220

Fax (09) 8870 2213

mailbox@ebmpapst.fi

www.ebmpapst.fi