



K3G250-RD17-03 RadiCal

Radiaalipuhallinmoduli EC



- Täydellinen, helposti asennettava radiaalipuhallinmoduli seinäasennukseen
- RadiCal-siipipyörän ja EC-moottorin ansiosta korkea hyötysuhde
- Äärimmäisen hiljainen
- Erittäin kompakti ja kestävä rakenne, huoltovapaa
- Täyttää ErP 2015 vaatimukset
- Ohjaussignaali 0-10 VDC tai PWM
- Jänniteulostulo 10 VDC max 1,1 mA
- Tachoulostulo
- Pehmeäkäynnistys

Tekniset tiedot

Kuvaus	Radiaalipuhallinmoduli EC
Jännite	1~230 VAC
Jännitealue	1~200-240 VAC
Taajuus	50/60 Hz
Teho	80 W
Nimellisvirta	0,7 A
Maksimivirta	0,7 A
Kierrosluku	1955 rpm
Ilmavirta	336.00 l/s
Ilmavirta	1210.0 m3/h
Käyttölämpötila-alue	-25...+60 °C
Pyörimissuunta	Myötäpäivään katsottuna roottorin puolelta
Moottorin tyyppi	M3G055-CF
Moottorin malli	Elektronisesti kommutoitu ulkoroottorimoottori integroidulla ohjauselektronikalla.
Moottorisuoja / Suoja	Moottorin ja elektronikan ylikuumentumissuoja, roottorin lukkiutumisen esto, ei kondenssivesireikiä
Suojausluokka	IP54
Moottorin eristysluokka	"B"
Laakerit	Kuulalaakerit
Siipipyörä	Muovi PA, 7 kpl puhallinsiipiä
Runko / kaapu	Muovi PA
Asennusasento	Vapaa
Sähköinen kytkentä	Johto 440 mm, erilaisia johdon ulostulovaihtoehtoja
Hyväksynnät	EN 60335-1; CE; CCC; C22.2 No.77 + CAN/CSA-E60730-1; UL 1004-7 + 60730
Koko	lmulevy 300 mm
Paino	2.3 kg
Tuotenumero	K3G250RD1703

Katso päivitetetyt tiedot netistä www.ebmpapst.fi



K3G250-RD17-03 RadiCal

Radiaalipuhallinmoduli EC

Tarvikkeet K3G250-RD17-03 RadiCal

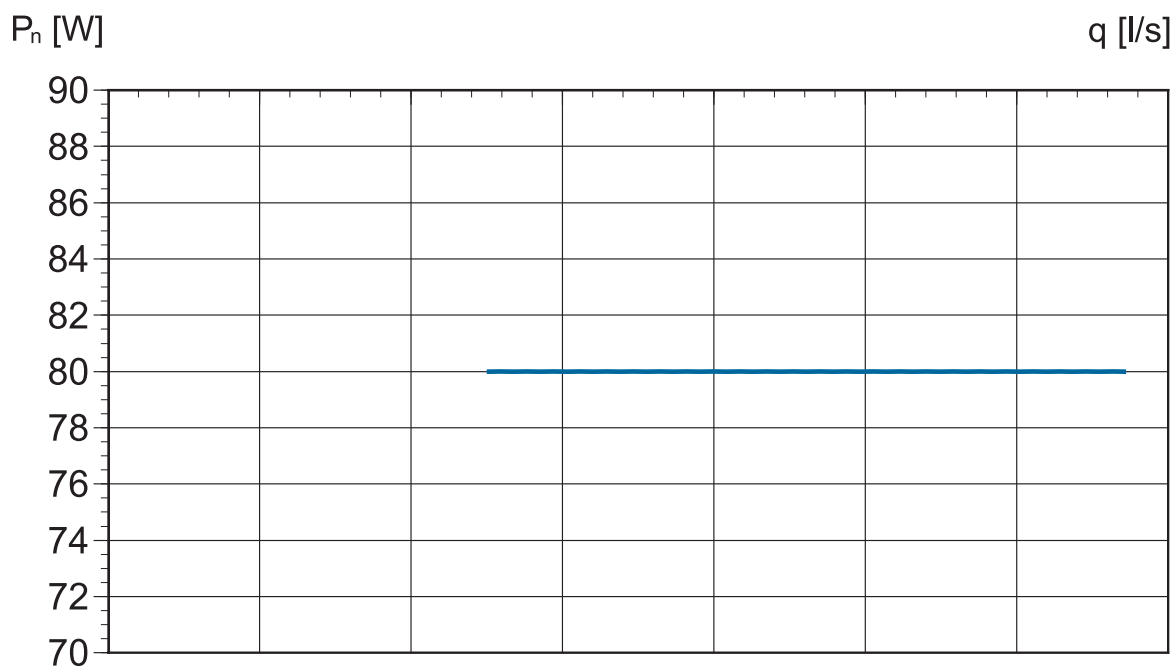
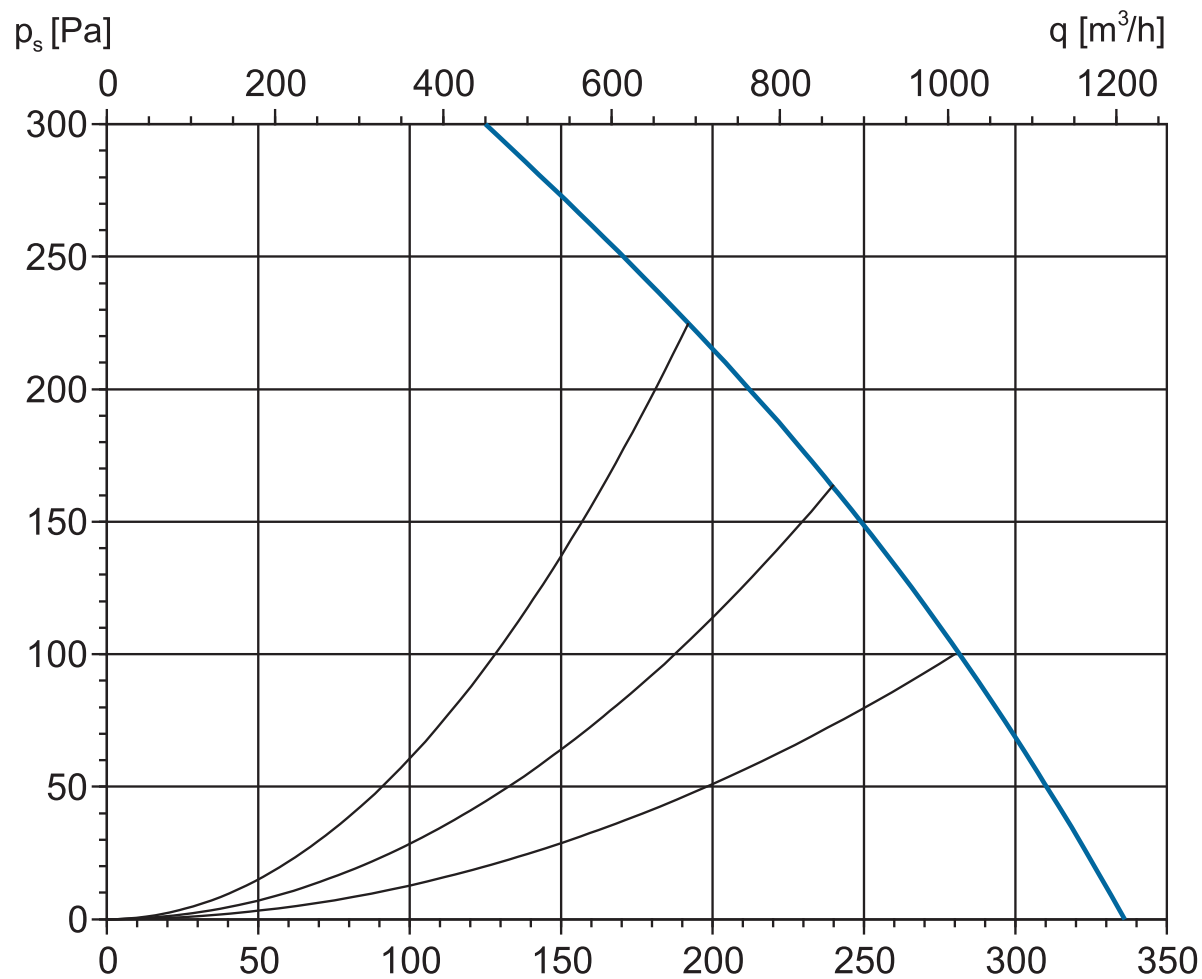
Nimitys	Tuotenumero	Tiedot
MTP10	4615210	Potentiometri manuaalisella ohjaussignaaliilla 0-10V
FlowGrid ø205	00250-2-2957	FlowGrid ääntä vaimentava säleikkö puhaltimen imupuolelle



K3G250-RD17-03 RadiCal

Radiaalipuhallinmoduli EC

Ominaiskäyrä

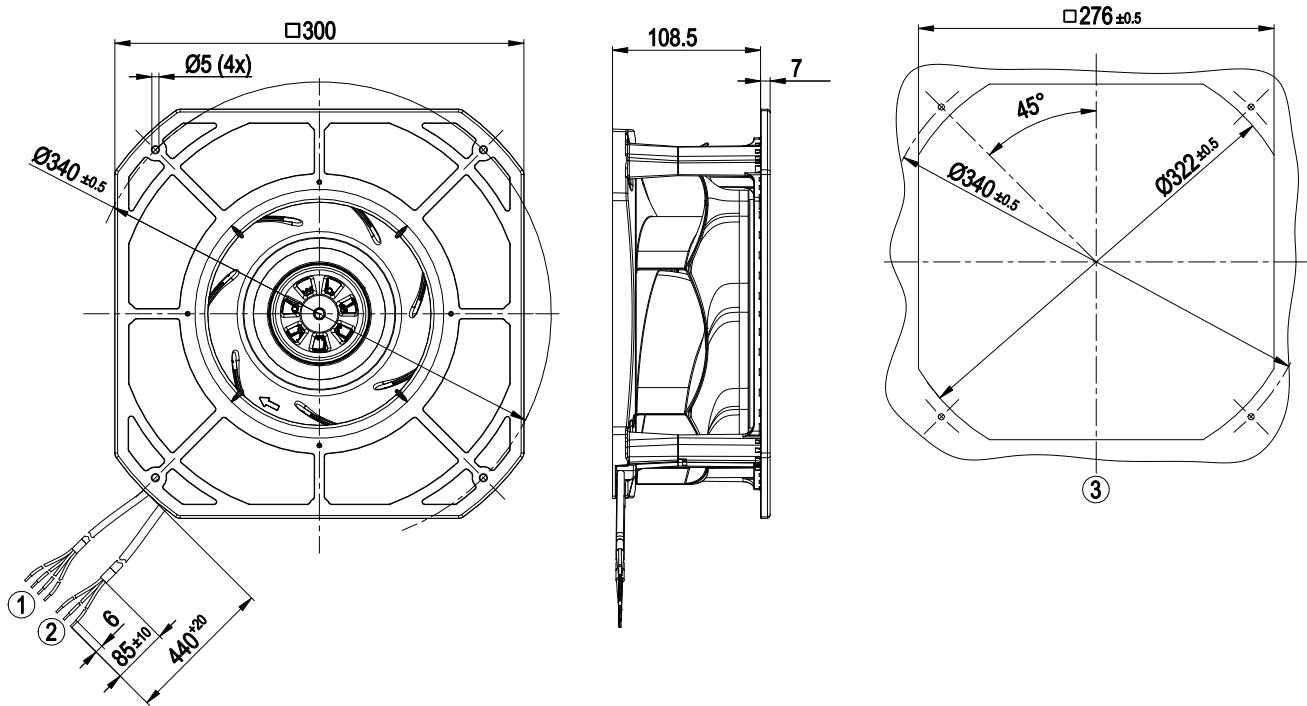




K3G250-RD17-03 RadiCal

Radiaalipuhallinmoduli EC

Piirros



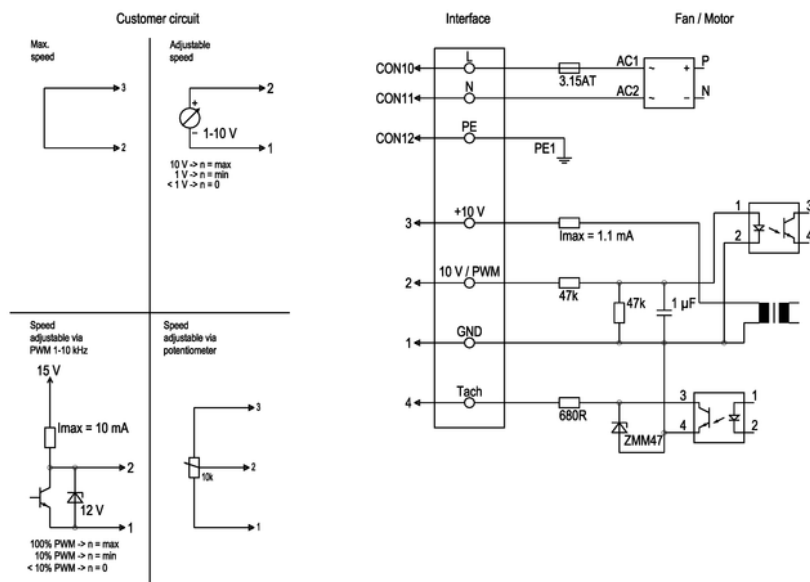
1	Cable PVC AWG22, 4x crimped splices
2	Cable PVC AWG20, 3x crimped splices
3	Mounting dimensions



K3G250-RD17-03 RadiCal

Radiaalipuhallinmoduli EC

Kytentäkaavio



No.	Conn.	Designation	Color	Function/assignment
	CON10	L	black	Power supply 230 VAC, 50-60 Hz, see nameplate for voltage range
	CON11	N	blue	Neutral conductor
	CON12	PE	green/yellow	Protective earth
	1	GND	blue	GND connection for control interface
	2	0-10V PWM	yellow	Control input 0-10 V or PWM, electrically isolated
	3	10 V / max. 1,1 mA	red	Voltage output 10 VDC 1.1 mA, electrically isolated, short-circuit-proof
	4	Tacho	white	Tach output: open collector, 1 pulse per revolution, electrically isolated

Yhteystiedot

ebm-papst Oy

Puistotie 1

02760 Espoo

Puh. (09) 8870 220

Fax (09) 8870 2213

mailbox@ebmpapst.fi

www.ebmpapst.fi