



K3G280-RB02-03 Radical

EC radiaalimoduli

- RadiCal-siipipyörän ja EC-moottorin ansiosta korkea hyötysuhde
- Äärimmäisen hiljainen
- Kompakti ja kestävä rakenne, huoltovapaa
- Ohjaussignaali 0-10 VDC tai PWM
- Jänniteulostulo 10 VDC maks. 1,1 mA
- Tachoulostulo
- Pehmeäkäynnistys

Tekniset tiedot

Kuvaus	EC radiaalimoduli
Jännite	1~ 230 VAC
Jännitealue	1~ 200 ... 240 VAC
Taajuus	50/60 Hz
Teho	168 W
Nimellisvirta	1,4 A
Maksimivirta	1,4 A
Kierrosluku	1910 rpm
Ilmavirta	648.60 l/s
Ilmavirta	2335.0 m ³ /h
Käyttölämpötila-alue	-25...+60 °C
Pyörimissuunta	Myötäpäivään roottoriin päin katsottuna
Moottorin tyyppi	M3G074-CF
Moottorin malli	Elektronisesti kommutoitu ulkorootorimoottori integroidulla käyttöelektronikalla
Moottorisuoja / Suoja	Ylikuumentumisen ja lukkiutuneen roottorin suoja, moottorin virranrajoitus; PTC-vastus
Suojausluokka	IP54
Moottorin eristysluokka	"B"
Laakerit	Kuulalaakerit
Materiaali	Elektroniikka koteloitu alumiinivaluun
Siipipyörä	Muovia PP, taaksepäin kaartuvat siivet 6 kpl
Runko / kaapu	Muovia PP
Asennusasento	Vapaa
Hyväksynnät	CE; CCC; CSA C22.2 Nro 77; UL 2111
Koko	ø 280 mm
Paino	7.7 kg
Tuotenumero	K3G280RB0203

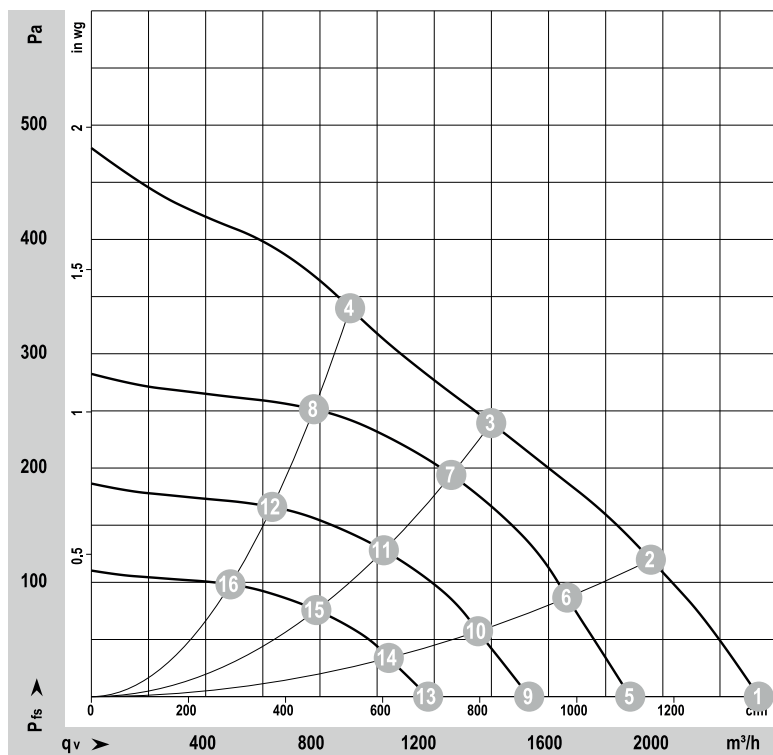
Katso päivitettyt tiedot netistä www.ebmpapst.fi



K3G280-RB02-03 Radical

EC radiaalimoduli

Ominaiskäyrä



$\rho = 1,15 \text{ kg/m}^3 \pm 2 \%$

Mittaus: LU-138462-1

Ilmateho mitattu ISO 5801 asennusluokan A mukaan. Kysy ebm-papstilta tarkasta mittaajärjestelmästä. Imun puoleinen melutaso: LwA ISO 13347 mukaan / LpA mitattuna 1 metrin etäisyydellä tuuletin akselista. Tiedot ovat voimassa vain annetuissa mittausolosuhteissa ja riippuvat asennuksesta. Ominaisarvot tarkastettava valmiissa asennuksessa

Mittausarvot

	U	f	n	P _{ed}	I	LpA _{in}	LwA _{in}	qv	P _{fs}	qv	P _{fs}
	V	Hz	min ⁻¹	W	A	dB(A)	dB(A)	m ³ /h	Pa	CFM	inH ₂ O
1	230	50	1980	152	1,05	67	75	2335	0	1375	0,00
2	230	50	1910	168	1,40	62	69	1960	120	1150	0,48
3	230	50	1775	165	1,30	56	63	1400	240	825	0,96
4	230	50	1860	166	1,30	57	64	905	340	535	1,36
5	230	50	1600	80	0,55	62	69	1885	0	1110	0,00
6	230	50	1600	101	0,71	58	65	1665	87	980	0,35
7	230	50	1600	121	0,94	54	61	1260	195	740	0,78
8	230	50	1600	106	0,83	53	61	780	251	460	1,01
9	230	50	1300	43	0,30	57	64	1530	0	900	0,00
10	230	50	1300	54	0,38	53	60	1355	57	795	0,23
11	230	50	1300	65	0,50	48	56	1025	129	605	0,52
12	230	50	1300	57	0,44	48	55	635	166	375	0,67
13	230	50	1000	19	0,13	50	58	1180	0	695	0,00
14	230	50	1000	25	0,17	46	53	1040	34	615	0,14
15	230	50	1000	30	0,23	42	49	785	76	465	0,31
16	230	50	1000	26	0,20	41	49	485	98	285	0,39

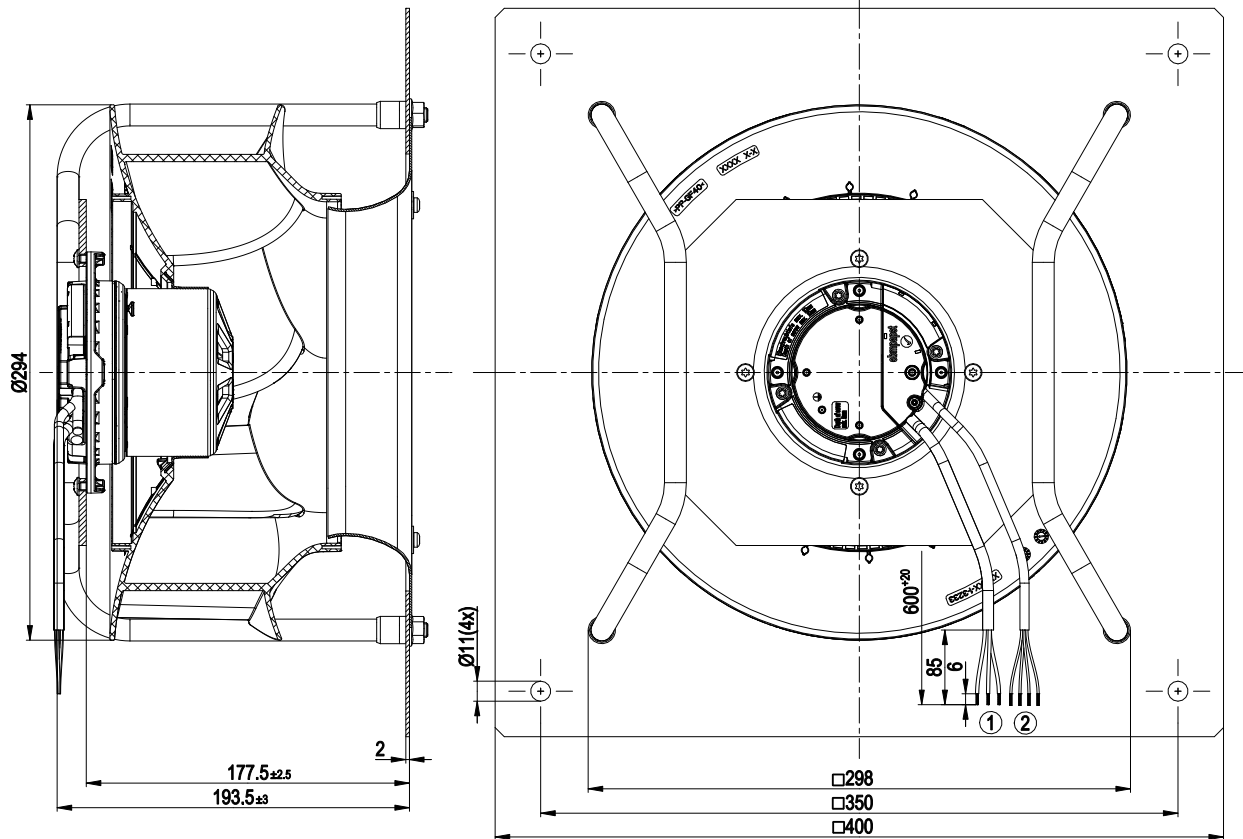
U = Syöttöjännite · f = Taajuuus · n = Kierrosluku · P_{ed} = Tehonotto · I = Virranotto · LpA_{in} = Äänenpainetaso Imupuolella · LwA_{in} = Ääniteho-taso Imupuolella · qv = Tilavuusvirta
P_{fs} = Paineen lisäys



K3G280-RB02-03 Radical

EC radiaalimoduli

Piirros



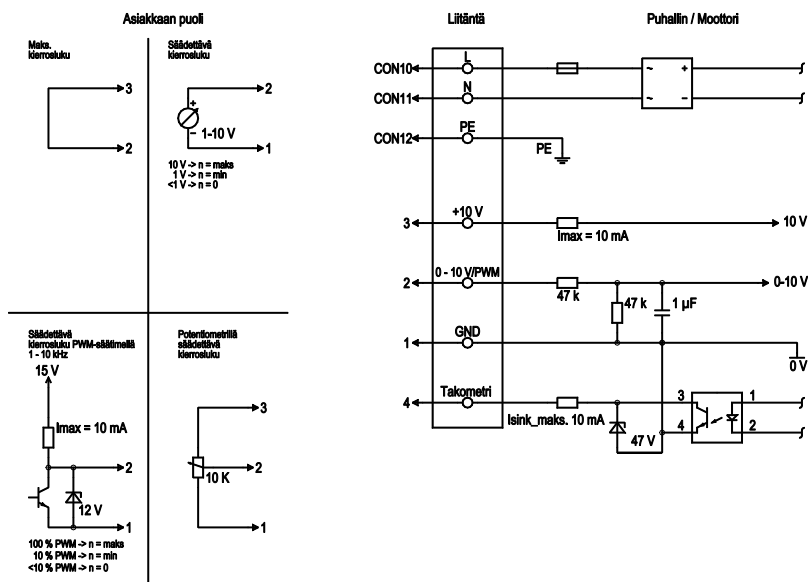
- | | |
|---|---|
| 1 | Liitäntäjohto PVC 3G AWG20, 3x puristusliitos |
| 2 | Liitäntäjohto PVC 4X AWG22, 4x säikeen puristusliitosta |



K3G280-RB02-03 Radical

EC radiaalimoduli

Kytentäkaavio



Nro	Liittäntä	Nimitys	Väri	Tehtävä
	CON10	L	musta	Verkkoliittäntä, käyttöjännite, vaihe, jännitealue, ks. tyyppikilpi
	CON11	N	sininen	Verkkoliittäntä, käyttöjännite, nollajohdin, jännitealue, ks. tyyppikilpi
	CON12	PE	vihreä/kelta	Maaliittäntä
2	0- 10V PWM		keltainen	0-10 V / PWM ohjaustulo, Ri=100 kΩ, SELV
4	Tach		valkoinen	Käyntinopeusvalvonnan ulostulo, avoin kollektori, 1 pulssi per kierros, Isink maks. = 10 mA; SELV
3	+10 V		punainen	Kiintojänniteulostulo 10 VDC +/-3 %, Imaks. 10 mA, jatkuva oikosulkusuojaus, käyttöjännite ulk. laitteille (esim. potentiometri), SELV
1	GND		sininen	Ohjausliittännän nollataso, SELV

Yhteystiedot

ebm-papst Oy

Puistotie 1

02760 Espoo

Puh. (09) 8870 220

Fax (09) 8870 2213

mailbox@ebmpapst.fi

www.ebmpapst.fi