

taakse taipuva, yhdeltä puolelta imevä
kannattimella

ebm-papst Mulfingen GmbH & Co. KG

Bachmühle 2 · D-74673 Mulfingen

Phone +49 7938 81-0

Fax +49 7938 81-110

info1@de.ebmpapst.com

www.ebmpapst.com

kommandiitti-yhtiö · toimipaikka Mulfingen
Käräjäoikeus Stuttgart · HRA 590344täydentävä Elektrobau Mulfingen GmbH · toimipaikka Mulfingen
Käräjäoikeus Stuttgart · HRB 590142**Nimellistiedot**

| | | |
|--------------------------|-----------------------|------------|
| Tyyppi | K3G280-RB02-03 | |
| Moottori | M3G074-CF | |
| Vaihe | | 1~ |
| Nimellisjännite | VAC | 230 |
| Nimellisjännite-alue | VAC | 200 .. 240 |
| Taajuus | Hz | 50/60 |
| Tietojenmäärittystapa | | mk |
| Kierrosluku | min ⁻¹ | 1910 |
| Tehonotto | W | 168 |
| Virranotto | A | 1,4 |
| Min. ympäristölämpötila | °C | -25 |
| Maks. ympäristölämpötila | °C | 60 |

mk = Maks. kuormitus · mh = Maks. hyötysuhde · vp = Vapaasti puhaltava · aa = Asiakkaan asetus · al = Asiakkaan laite
Oikeus muutoksiin pidätetään

ErP-direktiivin mukaiset tiedot

| | | Nykyarvo | Asetus 2015 | | | |
|-----------------------------------|---|------------|-------------|----------------------------|-------------------|------|
| 01 kokonaishyötysuhde η_{es} | % | 64,4 | 43,1 | 09 Tehonotto P_{ed} | kW | 0,16 |
| 02 Asennuskategoria | | A | | 09 Tilavuusvirta q_v | m ³ /h | 1400 |
| 03 Tehokkuuskategoria | | Staattinen | | 09 Paineen lisäys p_{fs} | Pa | 240 |
| 04 Tehokkuusluokka N | | 83,3 | 62 | 10 Kierrosluku n | min ⁻¹ | 1775 |
| 05 Kierroslukusäätö | | Kyllä | | 11 ominaissuhde* | | 1,00 |

Tietojen määrittäminen optimaalisissa toimintapisteissä.
ErP-tiedot määritetty moottori-siipipyörä-yhdistelmällä standardoidussa mittausjärjestelmässä.

* ominaissuhde = $1 + p_{fs} / 100\,000\text{ Pa}$

LU-138462

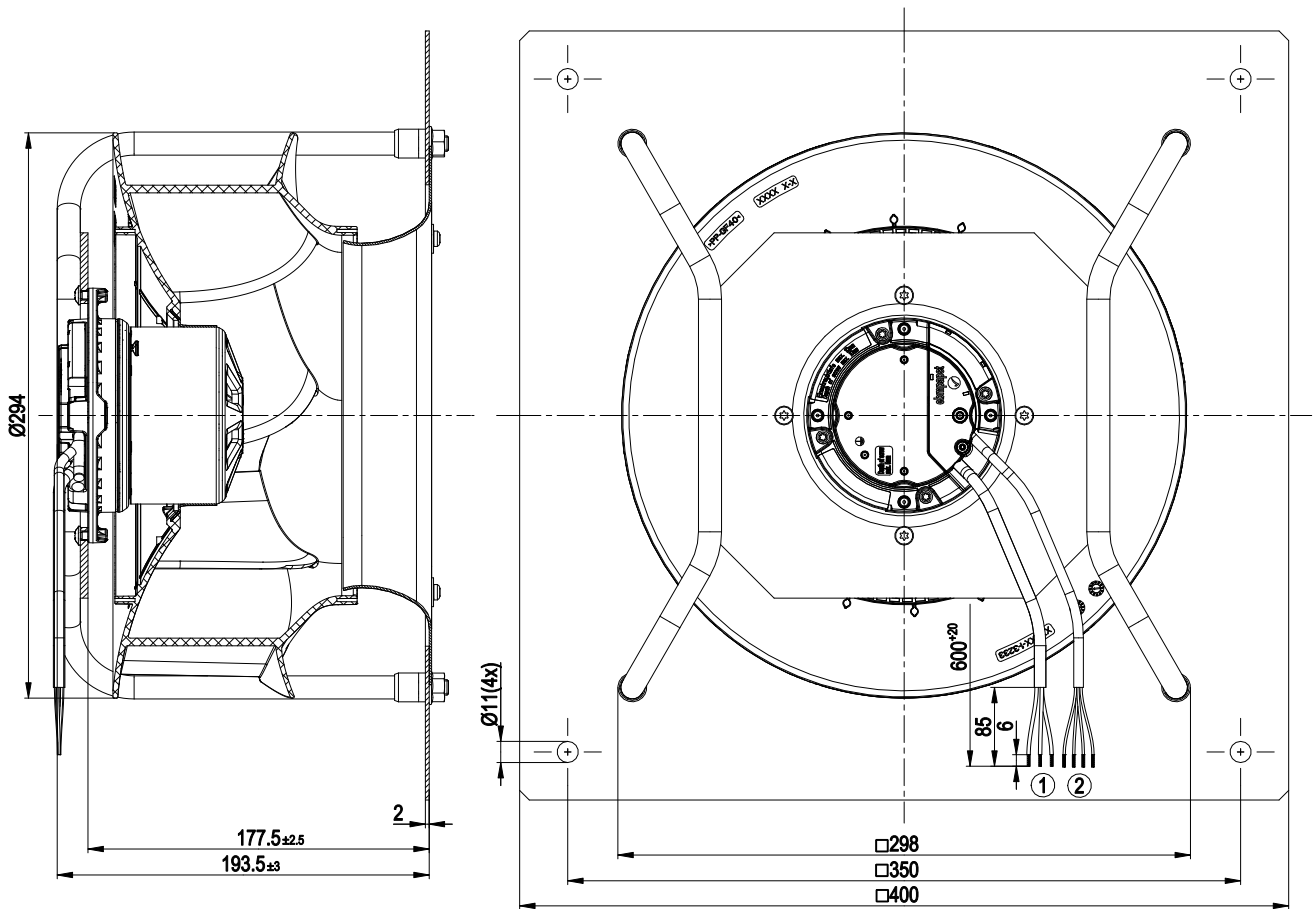


Tekninen kuvaus

| | |
|---|--|
| Massa | 7,7 kg |
| Koko | 280 mm |
| Siipipyörän materiaali | Muovi PP |
| Kannatinlevyn materiaali | Teräspelti, sinkitty |
| Kannattimen materiaali | Teräs, sinkitty ja mustaksi maalattu |
| Siipien lukumäärä | 6 |
| Pyörimissuunta | Oikealle roottoriin päin katsottaessa |
| Suojausluokitus | IP 54 |
| Eristysluokka | "B" |
| Kosteus- (F) / ympäristösuojausluokka (H) | F3-1 |
| Sallittu ympäristön lämpötila Maks. moottori (kuljetus/ varastointi) | + 80 °C |
| Sallittu ympäristön lämpötila Min. moottori (kuljetus/varastointi) | - 40 °C |
| Asennusasento | Vapaa |
| Kondenssivesireiät | Ei, avoin roottori |
| Jäähdytysreikä/-aukko | Roottoripuolella |
| Käyttötapa | S1 |
| Moottorin laakerointi | Kuulalaakeri |
| Tekninen varustus | -Lähtö 10 VDC, maks. 10 mA -Kierroslukusignaali -Tehonrajoitus -Moottorin virran rajoitus -Pehmeä käynnistys -Ohjaustulo 0-10 VDC / PWM -Ohjausliitäntä turvallisesti verkosta erotetulla SELV-potentiaalilla -Ylijännitesuoja -Elektronikan / moottorin ylikuumentumissuoja -Alijännitteen tunnistus |
| Kosketusvirta IEC 60990 mukaan (mittauskytkentä IEC 60990 kuva 4, TN-järjestelmä) | <= 3,5 mA |
| Moottorisuoja | PTC-vastus |
| Suojausluokka | I (jos asiakas kytkee suojaamaadoituksen) |
| Norminmukaisuus | CE |
| Hyväksyntä | CCC; CSA C22.2 nro 77; UL 2111 |

taakse taipuva, yhdeltä puolelta imevä
kannattimella

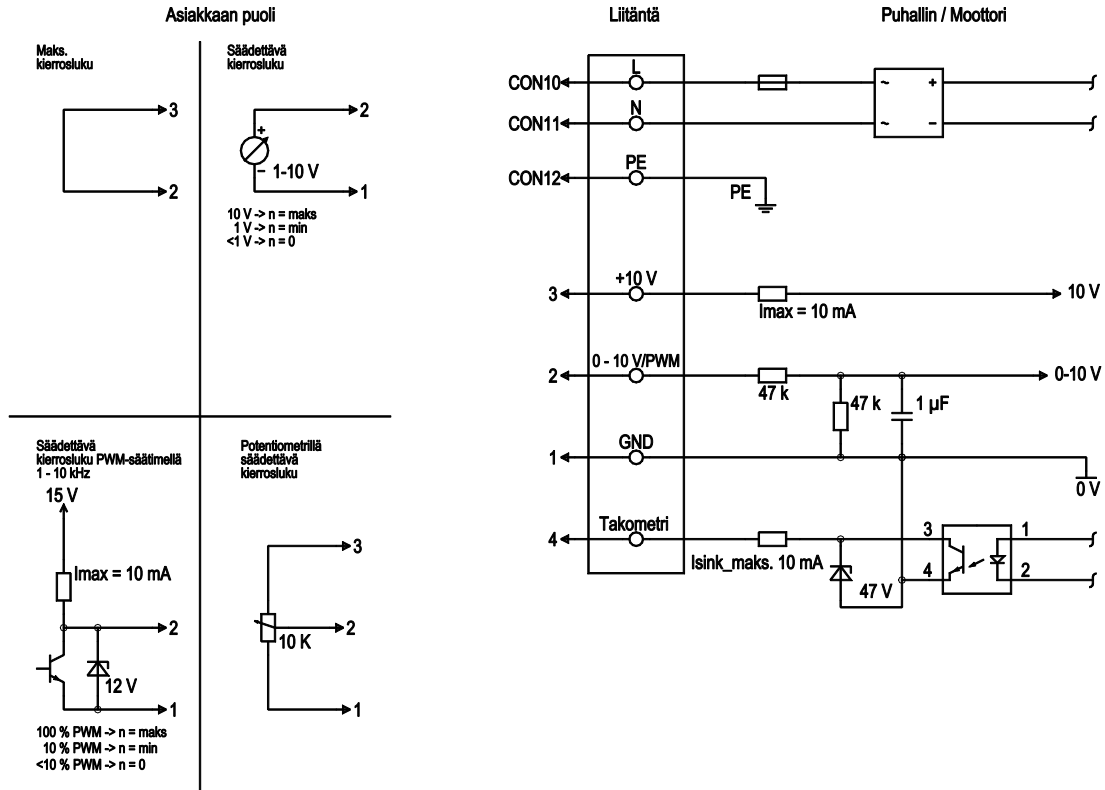
Piirros tuotteesta



- | | |
|---|---|
| 1 | Liitäntäjohto PVC 3G AWG20, 3x puristusliitos |
| 2 | Liitäntäjohto PVC 4X AWG22, 4x säikeen puristusliitosta |

taakse taipuva, yhdeltä puolelta imevä
kannattimella

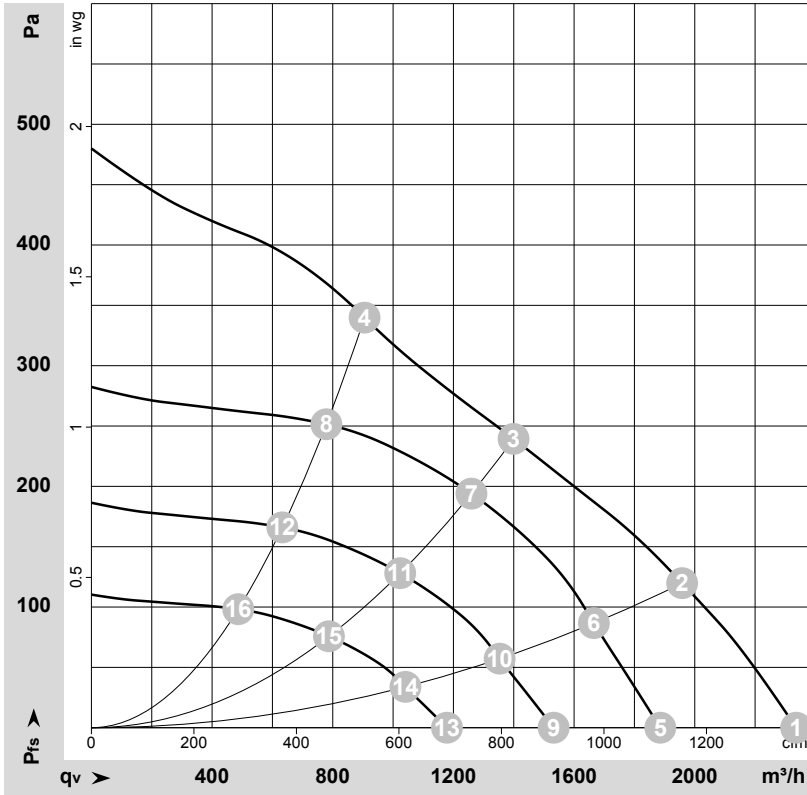
Kytchentäkaavio



| Nro | Liitäntä | Nimitys | Väri | Tehtävä |
|-----|----------|------------|--------------|--|
| | CON10 | L | musta | Verkkoliitäntä, käyttöjännite, vaihe, jännitealue, ks. tyyppikilpi |
| | CON11 | N | sininen | Verkkoliitäntä, käyttöjännite, nolajohdin, jännitealue, ks. tyyppikilpi |
| | CON12 | PE | vihreä/kelta | Maaliitäntä |
| | 2 | 0- 10V PWM | keltainen | 0-10 V / PWM ohjaustulo, R _i =100 kΩ, SELV |
| | 4 | Tach | valkoinen | Käyntinopeusvalvonnan ulostulo, avoin kollektori, 1 pulssi per kierros, I _{sink maks.} = 10 mA; SELV |
| | 3 | +10 V | punainen | Kiintojänniteulostulo 10 VDC +/-3 %, I _{maks.} 10 mA, jatkuva oikosulkusuojaus, käyttöjännite ulk. laitteille (esim. potentiometri), SELV |
| | 1 | GND | sininen | Ohjausliitännän nolataso, SELV |

taakse taipuva, yhdeltä puolelta imevä
kannattimella

Ominaiskäyrät: Ilmansiirtoteho 50 Hz


 $\rho = 1,15 \text{ kg/m}^3 \pm 2 \%$

Mittaus: LU-138462-1

Ilmateho mitattu ISO 5801 asennusluokan A mukaan. Kysy ebm-papstilta tarkasta mittausjärjestelmästä. Imun puoleinen melutaso: LwA ISO 13347 mukaan / LpA mitattuna 1 metrin etäisyydellä tuulettime akselista. Tiedot ovat voimassa vain annetuissa mittausolosuhteissa ja riippuvat asennuksesta. Ominaisarvot tarkastettava valmiissa asennuksessa

Mittausarvot

| | U | f | n | P _{ed} | I | LpA _{in} | LwA _{in} | qv | p _{fs} | qv | p _{fs} |
|----|-----|----|-------------------|-----------------|------|-------------------|-------------------|-------------------|-----------------|------|--------------------|
| | V | Hz | min ⁻¹ | W | A | dB(A) | dB(A) | m ³ /h | Pa | CFM | inH ₂ O |
| 1 | 230 | 50 | 1980 | 152 | 1,05 | 67 | 75 | 2335 | 0 | 1375 | 0,00 |
| 2 | 230 | 50 | 1910 | 168 | 1,40 | 62 | 69 | 1960 | 120 | 1150 | 0,48 |
| 3 | 230 | 50 | 1775 | 165 | 1,30 | 56 | 63 | 1400 | 240 | 825 | 0,96 |
| 4 | 230 | 50 | 1860 | 166 | 1,30 | 57 | 64 | 905 | 340 | 535 | 1,36 |
| 5 | 230 | 50 | 1600 | 80 | 0,55 | 62 | 69 | 1885 | 0 | 1110 | 0,00 |
| 6 | 230 | 50 | 1600 | 101 | 0,71 | 58 | 65 | 1665 | 87 | 980 | 0,35 |
| 7 | 230 | 50 | 1600 | 121 | 0,94 | 54 | 61 | 1260 | 195 | 740 | 0,78 |
| 8 | 230 | 50 | 1600 | 106 | 0,83 | 53 | 61 | 780 | 251 | 460 | 1,01 |
| 9 | 230 | 50 | 1300 | 43 | 0,30 | 57 | 64 | 1530 | 0 | 900 | 0,00 |
| 10 | 230 | 50 | 1300 | 54 | 0,38 | 53 | 60 | 1355 | 57 | 795 | 0,23 |
| 11 | 230 | 50 | 1300 | 65 | 0,50 | 48 | 56 | 1025 | 129 | 605 | 0,52 |
| 12 | 230 | 50 | 1300 | 57 | 0,44 | 48 | 55 | 635 | 166 | 375 | 0,67 |
| 13 | 230 | 50 | 1000 | 19 | 0,13 | 50 | 58 | 1180 | 0 | 695 | 0,00 |
| 14 | 230 | 50 | 1000 | 25 | 0,17 | 46 | 53 | 1040 | 34 | 615 | 0,14 |
| 15 | 230 | 50 | 1000 | 30 | 0,23 | 42 | 49 | 785 | 76 | 465 | 0,31 |
| 16 | 230 | 50 | 1000 | 26 | 0,20 | 41 | 49 | 485 | 98 | 285 | 0,39 |

U = Syöttöjännite · f = Taajuuus · n = Kierrosluku · P_{ed} = Tehonotto · I = Virranotto · LpA_{in} = Äänenpainetaso Imupuolella · LwA_{in} = Ääniteho-taso Imupuolella · qv = Tilavuusvirta
p_{fs} = Paineen lisäys

