



W3G910LV12-03 Axiblade

Aksiaalipuhallin neliömäisellä seinälevyllä



AxiBlade-sarjan aksiaalipuhallin varustettu EC-moottorilla, integroidulla elektroniikalla ja neliömäisellä seinälevyllä
Tuottaa parhaan suorituskyvyn ja parhaan mahdollisen tehokkuuden mm. lauhduttimissa. Erittäin vaativiin sovelluksiin, joissa halutaan optimoida myös otpuolen äänentaso, suosittelemme myös FlowGridin käyttöä.

Pehmeäkäynnistys sekä moottorin ja elektroniikan ylikuumenemissuoja.
Puhallussuunta "V".

Tekniset tiedot

Kuvaus	Aksiaalipuhallin neliömäisellä seinälevyllä
Jännite	3~400 VAC
Jännitealue	380-480 VAC
Taajuus	50 / 60 Hz
Teho	3250 W
Nimellisvirta	5,0 A
Kierrosluku	1070 rpm
Ilmavirta	9951.00 l/s
Ilmavirta	35825.0 m3/h
Ilmavirta	21085.0 CFM
Käyttölämpötila-alue	-25...+60° C
Puhallussuunta	V
Pyörimissuunta	Myötäpäivään katsottuna puhaltimen imupuolelta
Moottorin tyyppi	M3G150-NA
Moottorin malli	Energiasäästävä EC-moottori integroidulla elektroniikalla helppo kierroslukusäätö ja Modbus-yhteys. Mustassa roottorissa kondenssireiät.
Moottorisuoja / Suoja	Elektroninen ylikuumenemissuoja.
Suojausluokka	IP55 (H2)
Moottorin eristysluokka	F
Laakerit	Kuulalaakerit
Siipipyörä	Lasikuituvahvisteinen muovi PP, roottori terästä mustaksi maalattu
Runko / kaapu	Koriverkko mustaksi maalattua terästä, levy mustaksi maalattua galvanoitua terästä (RAL 9005). Ohjaussiivekkeet (PP)
Asennusasento	Akseli vaakasuoraan tai roottori alas (roottori ylös pyynnöstä)
Sähköinen kytkentä	KytKentärasia moottorissa kts. piirros
Hyväksynät	EN61800-1 CE med jordning utfört av kund. Godkännanden:EAC; UL 1004-7 + 60730; CSA C22.2 No. 77 + CAN/CSA-E60730-1
Koko	ø 910 mm
Paino	58.5 kg
Tuotenumero	W3G910LV1203

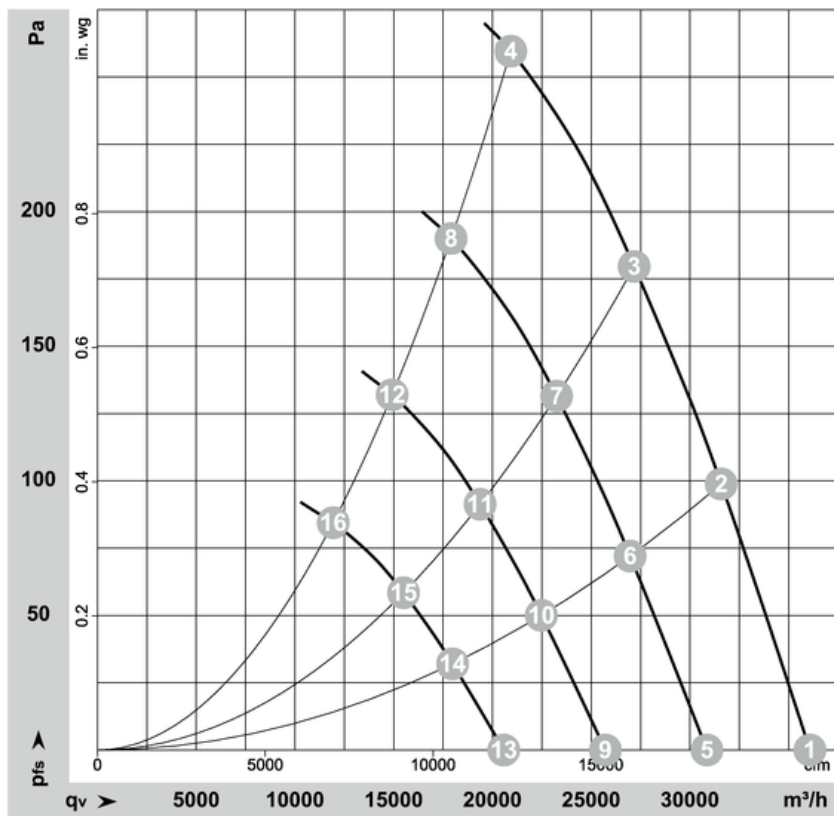
Katso päivitetty tiedot netistä www.ebmpapst.fi



W3G910LV12-03 Axiblade

Aksiaalipuhallin neliömäisellä seinälevyllä

Ominaiskäyrä



Measured values

	Wired	U	f	n	P _{ed}	I	LpA _{in}	LwA _{in}	LwA _{out}	q _v	P _{fs}	q _v	P _{fs}
		V	Hz	min ⁻¹	W	A	dB(A)	dB(A)	dB(A)	m ³ /h	Pa	cfm	in. wg
1	3~	400	50	1050	1897	2.98	73	81	82	36070	0	21230	0.00
2	3~	400	50	1050	2436	3.77	71	78	79	31580	100	18590	0.40
3	3~	400	50	1050	2791	4.30	72	79	80	27175	180	15995	0.72
4	3~	400	50	1050	3200	4.90	78	84	85	20925	260	12315	1.04
5	3~	400	50	900	1187	1.86	69	77	78	30855	0	18160	0.00
6	3~	400	50	900	1511	2.34	67	74	75	26965	74	15870	0.30
7	3~	400	50	900	1747	2.69	68	75	76	23245	131	13680	0.53
8	3~	400	50	900	2009	3.08	74	80	81	17905	191	10540	0.77
9	3~	400	50	750	687	1.08	65	72	73	25715	0	15135	0.00
10	3~	400	50	750	874	1.35	62	69	70	22475	51	13225	0.20
11	3~	400	50	750	1011	1.56	64	71	71	19370	91	11400	0.37
12	3~	400	50	750	1162	1.78	69	76	76	14920	132	8780	0.53
13	3~	400	50	600	352	0.55	59	67	67	20570	0	12110	0.00
14	3~	400	50	600	448	0.69	56	63	65	17980	33	10580	0.13
15	3~	400	50	600	518	0.80	58	65	66	15500	58	9120	0.23
16	3~	400	50	600	595	0.91	63	70	71	11935	85	7025	0.34

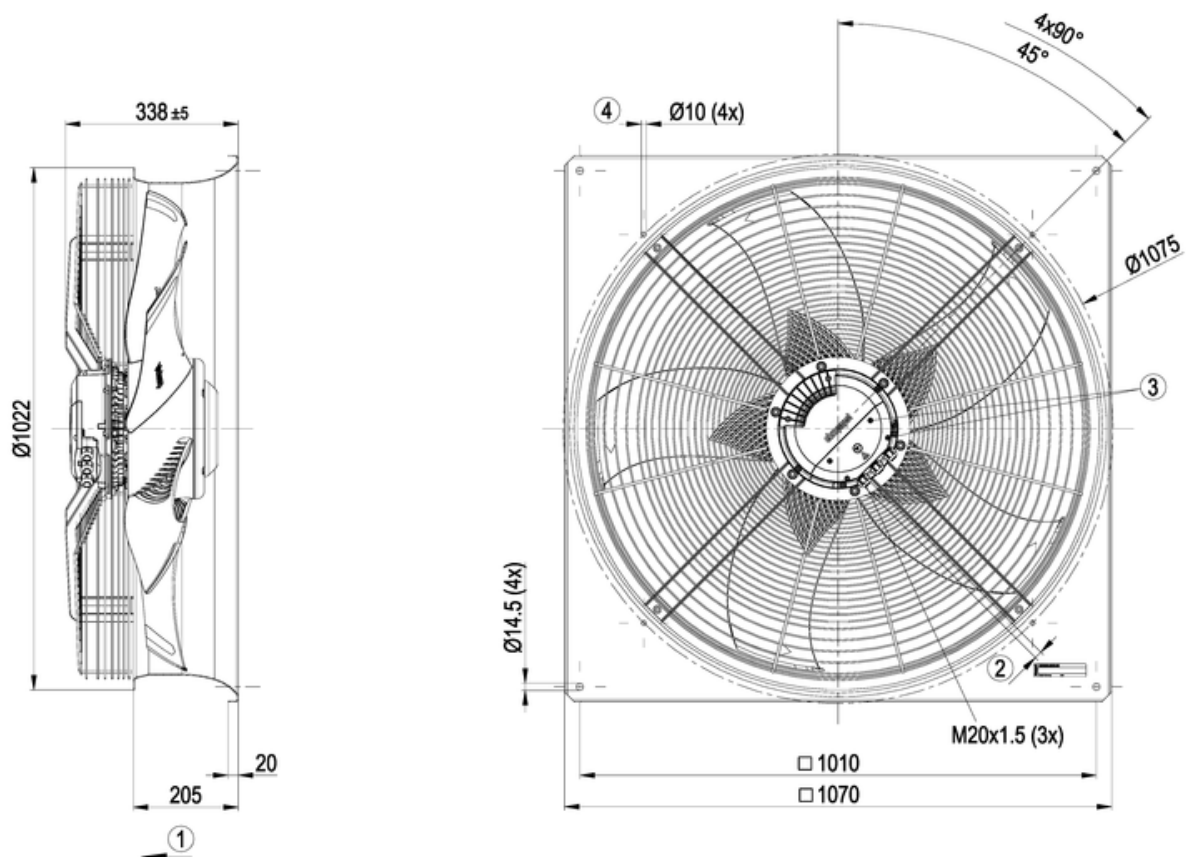
Wired = Wiring · U = Power supply · f = Frequency · n = Speed (rpm) · P_{ed} = Power consumption · I = Current draw · LpA_{in} = Sound pressure level intake side · LwA_{in} = Sound power level intake side
 LwA_{out} = Sound power level outlet side · q_v = Air flow · p_{fs} = Pressure increase



W3G910LV12-03 Axiblade

Aksiaalipuhallin neliömäisellä seinälevyllä

Piirros



1	Airflow direction "V"
2	Cable diameter min. 4 mm, max. 10 mm, tightening torque 2 ± 0.3 Nm
3	Tightening torque 1.5 ± 0.2 Nm
4	Mounting holes for FlowGrid

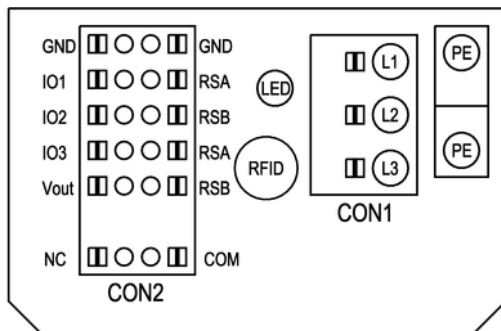


W3G910LV12-03 Axiblade

Aksiaalipuhallin neliömäisellä seinälevyllä

Kytentäkaavio

IO1, IO2, IO3 kan konfigureras, se Terminal / plug assignment



No.	Conn.	Designation	Function/assignment
CON1	-	L1, L2, L3	Supply connection, power supply, protection class 1
PE	-	PE	Ground connection, PE connection
CON2	-	RSA	Bus connection RS485, RSA, MODBUS-RTU; SELV
CON2	-	RSB	Bus connection RS485, RSB, MODBUS-RTU; SELV
CON2	-	GND	GND reference ground for control interface, SELV
CON2	-	IO1	IN2: Digital input - positive logic (factory setting: Enable) function parameterizable, SELV - normal: Pin open or applied voltage < 1.5 VDC - inverse: applied voltage 3.5-5.0 VDC
CON2	-	IO2	IN1: Analog input 0-10 V 0-10 V, Ri=100 K, parameterizable as set value or measured value (factory setting: set value) characteristic curve parameterizable, SELV
CON2	-	IO3	OUT1: Analog output 0-10 V 0-10 V, max 5 mA, function parameterizable (factory setting: modulation level) max output frequency 300 Hz, SELV
CON2	-	V out	Voltage output 3.3-24 VDC +/-5%, Pmax=800 mW, voltage parameterizable (factory setting: 10 VDC) short-circuit-proof, supply for external devices, SELV alternatively: 15-50 VDC input for parameterization via Modbus without line voltage
CON2	-	COM	Status relay, floating status contact; common connection, nominal voltage 250 VAC; max 2 A (AC1); min 10 mA; Reinforced insulation in accordance with EN60335-1, EN61800-5-1, UL60730-1
CON2	-	NC	Status relay, floating status contact, break for failure

Yhteystiedot

ebm-papst Oy

Puistotie 1

02760 Espoo

Puh. (09) 8870 220

Fax (09) 8870 2213

mailbox@ebmpapst.fi

www.ebmpapst.fi