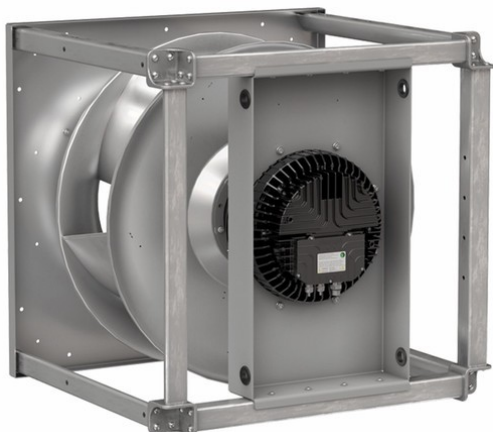




K3G630-PW04-01 RadiPac Airfoil

Kammio puhallin



- Suoravetoinen kammio puhallin
- Soveltuu asennettavaksi sekä imu- että painepuolelle
- RadiPac Airfoil -siipipyörän ansiosta hyvin hiljainen ja erittäin korkea hyötysuhde
- GreenTech EC-moottori integroidulla ohjaus- ja käyttöelektronikalla
- Kestävä rakenne, huoltovapaa
- Ohjaussignaali 0-10 VDC / PWM
- Lähtöjännite 10 VDC max 10 mA / 20 VDC max 50 mA
- MODBUS
- Tuloliitin varustettu virtausmittauksen lähdöllä
- Paineen ja lämpötilan säätö sekä tuloliitin ja jousivaimennin myydään lisävarusteena

Tekniset tiedot

Kuvaus	Kammio puhallin
Jännite	3~400 VAC
Taajuus	50/60 Hz
Teho	9,78 kW
Nimellisvirta	15,2 A
Kierrosluku	1950 rpm
Ilmavirta	7683.00 l/s
Ilmavirta	27660.0 m3/h
Imukartion K-arvo	121,7 l/s
Käyttölämpötila-alue	-25...+40 °C
Pyörimissuunta	Myötäpäivään katsottuna roottorin puolelta
Moottorin tyyppi	M3G200-LA
Moottorin malli	Elektronisesti kommutoitu ulkoroottorimoottori integroidulla ohjauselektronikalla.
Moottorisuoja / Suoja	Moottorin ja elektronikan ylikuumenemissuoja, virranrajoitus moottorille, kondenssivesireiät
Suojausluokka	IP54
Moottorin eristysluokka	"F"
Laakerit	Kuulalaakerit
Siipipyörä	Alumiinipeltiä, taaksepäin kaartuvat siivet 5 kpl
Jalusta	Imukartio ja etulevy galvanoitua terästä. Jalusta alumiinia.
Asennusasento	Asennus vaakatasoon tai roottori alaspäin; roottori ylöspäin pyynnöstä
Sähköinen kytkentä	KytKentärasia
Hyväksynnät	EN 61800-5-1; CE; CSA C22.2 No. 77 + CAN/CSA-E60730-1; EAC; UL 1004-7 + 60730. EMC EN61000-6-2 / -4 (teollisuusympäristö)
Koko	Korkeus 760 mm
Paino	115.7 kg
Tuotenumero	K3G630PW0401

Katso päivitetetyt tiedot netistä www.ebmpapst.fi



K3G630-PW04-01 RadiPac Airfoil

Kammiopuhallin

Tarvikkeet K3G630-PW04-01 RadiPac Airfoil

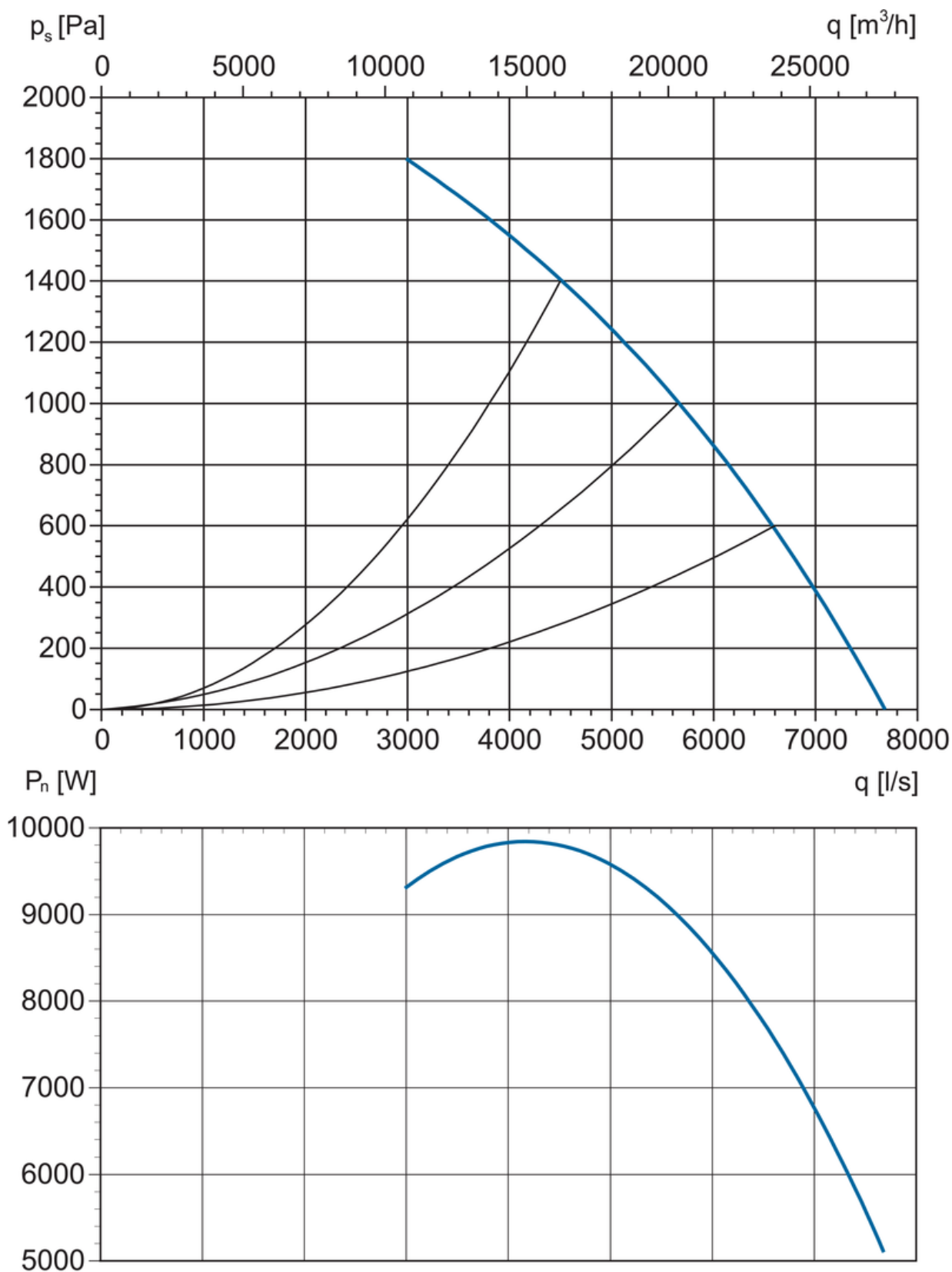
Nimitys	Tuotenumero	Tiedot
CCC000AD0602	CCC000AD0602	Digitaalinen yleissäädin
DPT1000-R4	4615201	Paineanturi, jolla mitataan paineen eroa
AGS43	4645258	Temperatursensor för utomhusbruk
Reglerplatta	46905010	
MTP10	4615210	Potentiometri manuaalisella ohjaussignaallilla 0-10V
SMT-D-4P-EM	4615450	4-porrasmuuntaja EC-moottorille 0-10V
FMM 100	4615203	Manometer för över-/under- och differenstryck. 0 – 2000 Pa



K3G630-PW04-01 RadiPac Airfoil

Kammio puhallin

Ominaiskäyrä

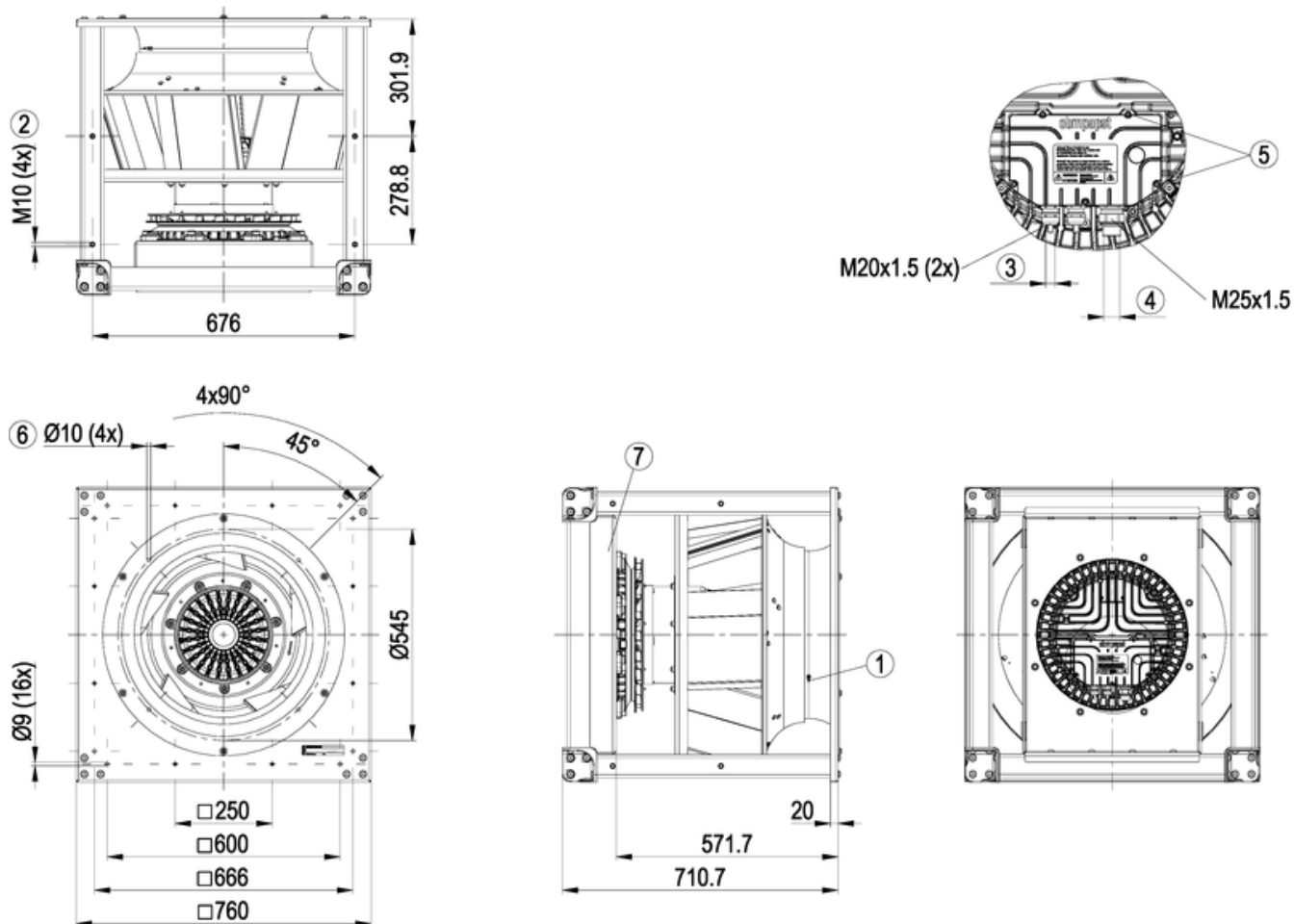




K3G630-PW04-01 RadiPac Airfoil

Kammiopuhallin

Piirros



Yhteystiedot

ebm-papst Oy

Puistotie 1

02760 Espoo

Puh. (09) 8870 220

Fax (09) 8870 2213

mailbox@ebmpapst.fi

www.ebmpapst.fi



K3G630-PW04-01 RadiPac Airfoil

Kammio puhallin

Toimintapisteen tiedot

Virtauksella **3500 l/s** paineella **1500 Pa**

Toimintapistetiedot

Teho	8640 W
SFP	2.47 W/(l/s), 2.47 kW/(m ³ /s)
Kierrosluku	1865 rpm (96% max pyörimisnopeudesta)

Energian kulutus

75687 kWh/vuosi

