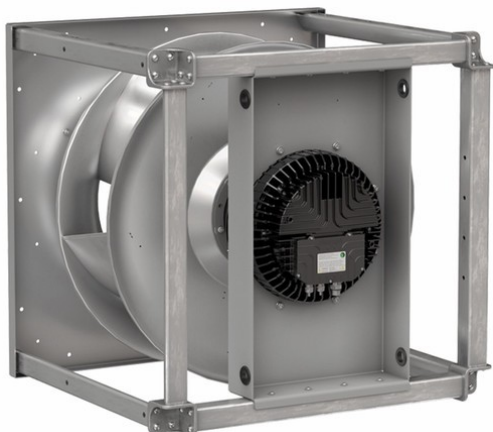




# K3G800-PV13-01 RadiPac Airfoil

## Kammio puhallin



- Suoravetoinen kammio puhallin
- Soveltuu asennettavaksi sekä imu- että painepuolelle
- RadiPac Airfoil -siipipyörän ansiosta hyvin hiljainen ja erittäin korkea hyötysuhde
- GreenTech EC-moottori integroidulla ohjaus- ja käyttöelektronikalla
- Kestävä rakenne, huoltovapaa
- Ohjaussignaali 0-10 VDC / PWM
- Lähtöjännite 10 VDC max 10 mA / 20 VDC max 50 mA
- MODBUS
- Tuloliitin varustettu virtausmittauksen lähdöllä
- Paineen ja lämpötilan säätö sekä tuloliitin ja jousivaimennin myydään lisävarusteena

### Tekniset tiedot

<b>Kuvaus</b>	Kammio puhallin
<b>Jännite</b>	3~400 VAC
<b>Taajuus</b>	50/60 Hz
<b>Teho</b>	7,95 kW
<b>Nimellisvirta</b>	12,1 A
<b>Kierrosluku</b>	1215 rpm
<b>Ilmavirta</b>	10511.00 l/s
<b>Ilmavirta</b>	37840.0 m3/h
<b>Imukartion K-arvo</b>	193,1 l/s
<b>Käyttölämpötila-alue</b>	-25...+40 °C
<b>Pyörimissuunta</b>	Myötäpäivään katsottuna roottorin puolelta
<b>Moottorin tyyppi</b>	M3G200-QA
<b>Moottorin malli</b>	Elektronisesti kommutoitu ulkorootorimoottori integroidulla ohjauselektronikalla.
<b>Moottorisuoja / Suoja</b>	Moottorin ja elektronikan ylikuumenemissuoja, virranrajoitus moottorille, kondenssivesireiät
<b>Suojausluokka</b>	IP54
<b>Moottorin eristysluokka</b>	"F"
<b>Laakerit</b>	Kuulalaakerit
<b>Siipipyörä</b>	Alumiinipeltiä, taaksepäin kaartuvat siivet 5 kpl
<b>Jalusta</b>	Imukartio ja etulevy galvanoituja terästä. Jalusta alumiinia.
<b>Asennusasento</b>	Asennus vaakatasoon tai roottori alaspäin; roottori ylöspäin pyynnöstä
<b>Sähköinen kytkentä</b>	KytKentärasia
<b>Hyväksynnät</b>	EN 61800-5-1; CE; CSA C22.2 No. 77 + CAN/CSA-E60730-1; EAC; UL 1004-7 + 60730. EMC EN61000-6-2 / -4 (teollisuusympäristö)
<b>Koko</b>	Korkeus ilman vaimenninta 960 mm
<b>Paino</b>	148.3 kg
<b>Tuotenumero</b>	K3G800PV1301

Katso päivitetetyt tiedot netistä [www.ebmpapst.fi](http://www.ebmpapst.fi)



# K3G800-PV13-01 RadiPac Airfoil

Kammio puhallin

## Tarvikkeet K3G800-PV13-01 RadiPac Airfoil

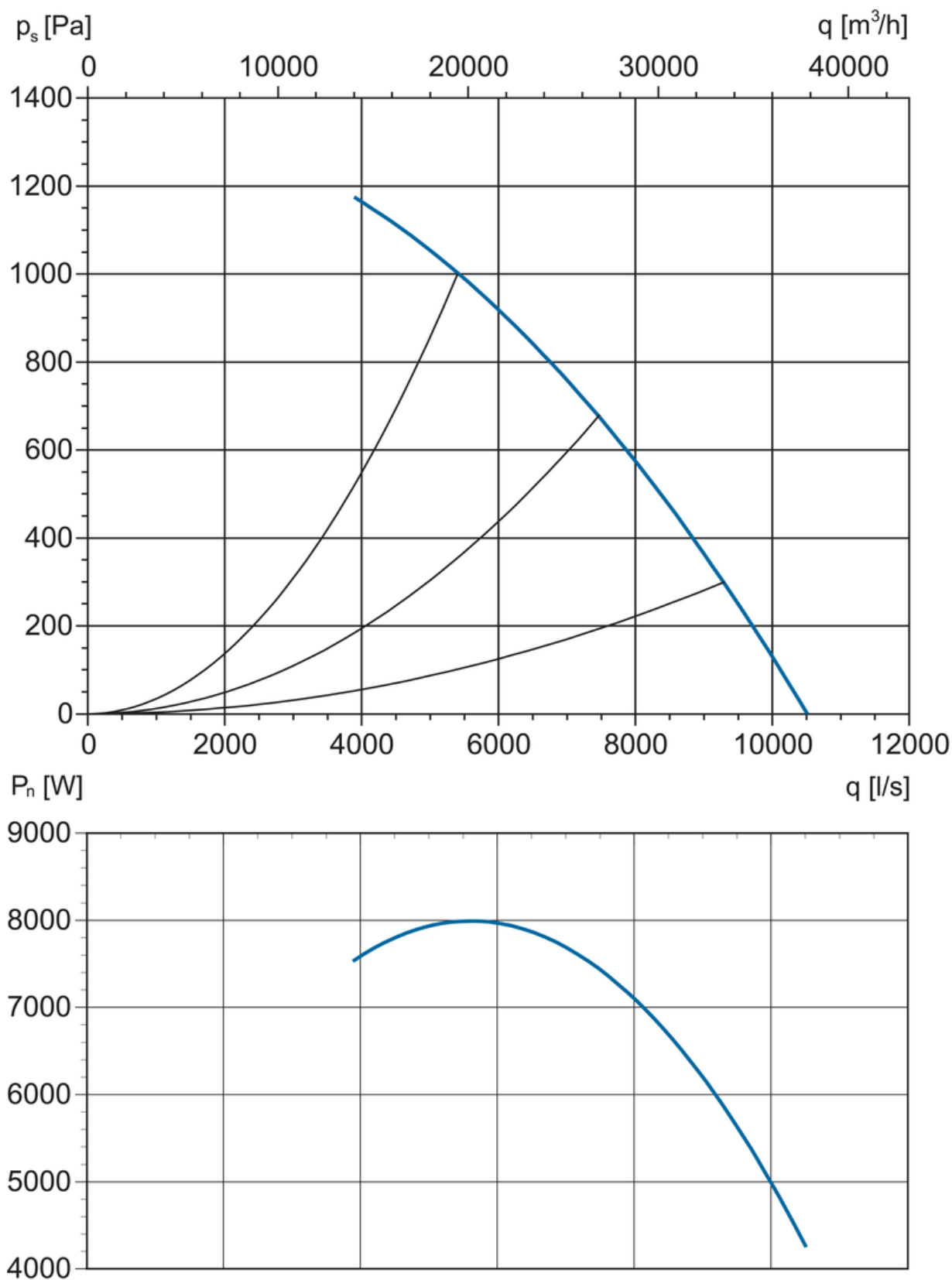
Nimitys	Tuotenumero	Tiedot
CCC000AD0602	CCC000AD0602	Digitaalinen yleissäädin
DPT1000-R4	4615201	Paineanturi, jolla mitataan paineen eroa
AGS43	4645258	Temperatursensor för utomhusbruk
Reglerplatta	46905010	
MTP10	4615210	Potentiometri manuaalisella ohjaussignaaliilla 0-10V
SMT-D-4P-EM	4615450	4-porrasmuuntaja EC-moottorille 0-10V
FMM 100	4615203	Manometer för över-/under- och differenstryck. 0 – 2000 Pa



# K3G800-PV13-01 RadiPac Airfoil

Kammionpuhallin

## Ominaiskäyrä

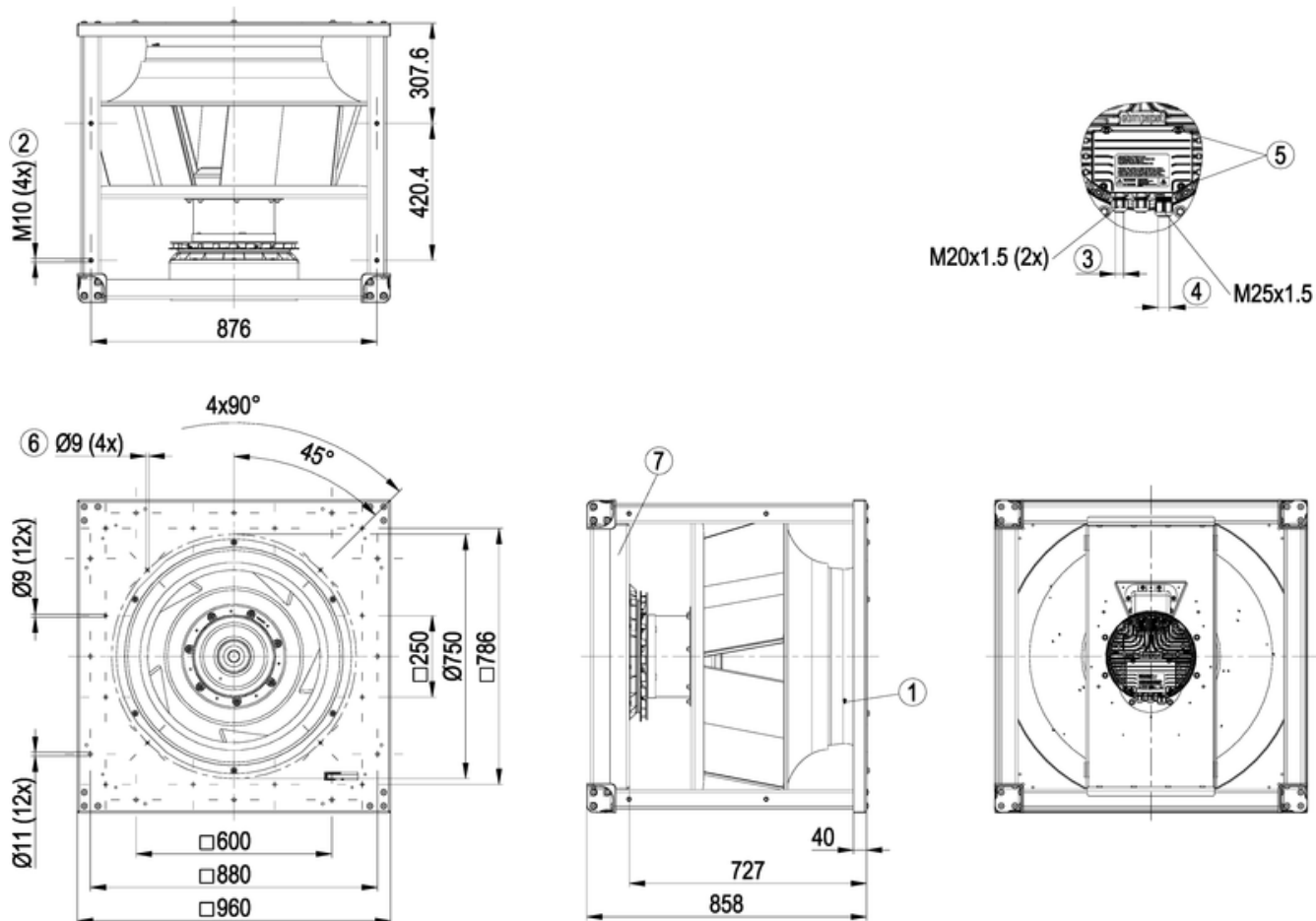




# K3G800-PV13-01 RadiPac Airfoil

Kammio puhallin

## Piirros



## Yhteystiedot

### ebm-papst Oy

Puistotie 1

02760 Espoo

Puh. (09) 8870 220

Fax (09) 8870 2213

mailbox@ebmpapst.fi

www.ebmpapst.fi



# K3G800-PV13-01 RadiPac Airfoil

Kammio puhallin

## Toimintapisteen tiedot

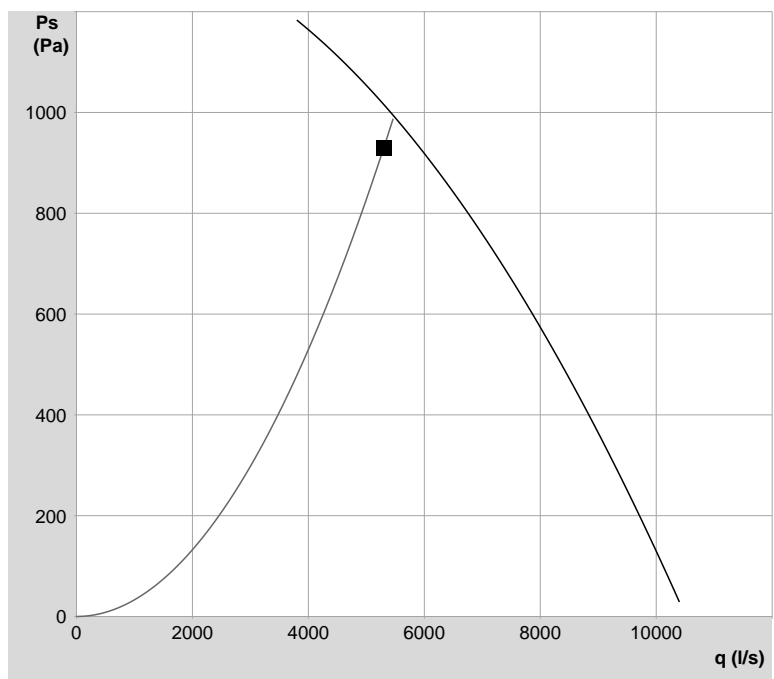
Virtauksella **5300 l/s** paineella **930 Pa**

## Toimintapistetiedot

Teho	7316 W
SFP	1.38 W/(l/s), 1.38 kW/(m <sup>3</sup> /s)
Kierrosluku	1176 rpm (97% max pyörimisnopeudesta)

## Energian kulutus

64088 kWh/vuosi



— Puhallinkäyrä — Laitoskäyrä ■ Toimintapiste