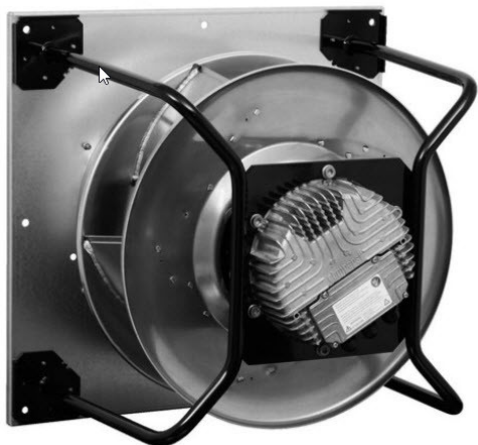




K3G500-PA28-03 RadiPac AirFoil

EC-radiaalimoduuli Radipac, Airfoil-siipipyörä



EC-radiaalimoduuli taaksepäin kaartuvin siivin, yhdeltä puolelta imevä, kannattimella.

- RadiCal AirFoil -siipipyörän korkea hyötysuhde
- GreenTech EC-moottori integroidulla elektroniikalla
- Optimoitu ilmanvirtaus siipipyörän läpi tekee puhaltimesta erittäin hiljaisen
- Modbus
- Hiljainen käyntiääni
- Kestävä rakenne, pitkä huoltoväli
- Ohjaussignaali 0-10 VDC / PWM
- Lähtö 10 VDC max 10 mA
- Ohjausliitäntä turvallisesti verkosta erotetulla SELV-potentiaalilla

HUOM! Tuotteen varastointi lopetetaan - uusi korvaava malli K3G500PA2883.

Tekniset tiedot

Kuvaus	EC-radiaalimoduuli Radipac, Airfoil-siipipyörä
Jännite	3~ 400 VAC
Jännitealue	3~ 380 ... 480 VAC
Taajuus	50/60 Hz
Teho	3800 W
Nimellisvirta	5,9 A
Maksimivirta	5,9 A
Kierrosnopeus	1890 rpm
Ilmavirta	4280.00 l/s
Ilmavirta	15410.0 m ³ /h
Käyttölämpötila-alue	-25...+40 °C
Pyörimissuunta	Myötäpäivään roottoriin päin katsottuna
Moottorin tyyppi	M3G150-FF
Moottorin malli	Elektronisesti kommutoitu EC-ulkoroottorimoottori integroidulla ohjaustekniikalla
Moottorisuoja / Suoja	Elektroniikan/moottorin ylikuumentumissuoja, moottorin virran rajoitus, alijännite-/vaihehäiriötunnistus, pehmeäkäynnistys, kondenssivesireiät
Suojausluokka	IP55
Moottorin eristysluokka	"F"
Laakerit	Kuulalaakerit
Materiaali	Elektroniikkakotelo alumiinipainevalu
Siipipyörä	Alumiinipeltiä, taaksepäin kaartuvat siivet 5 kpl
Runko / kaapu	Imukartio galvanoitua teräspeltiä
Jalusta	Päällystettyä terästä
Sähköinen kytkentä	KytKentärasia
Hyväksynnät	EN 61800-5-1; CE; EAC; C22.2 No.77 + CAN/CSA-E60730-1; UL 1004-7 + 60730-1
Koko	500 mm; imukartio 630 mm
Paino	36.3 kg
Korvaa aikaisemmat mallit	K3G500AP2501, K3G500PA2371
Tuotenumero	K3G500PA2803

Katso päivitettyt tiedot netistä www.ebmpapst.fi



K3G500-PA28-03 RadiPac AirFoil

EC-radiaalimoduuli Radipac, Airfoil-siipipyörä

Tarvikkeet K3G500-PA28-03 RadiPac AirFoil

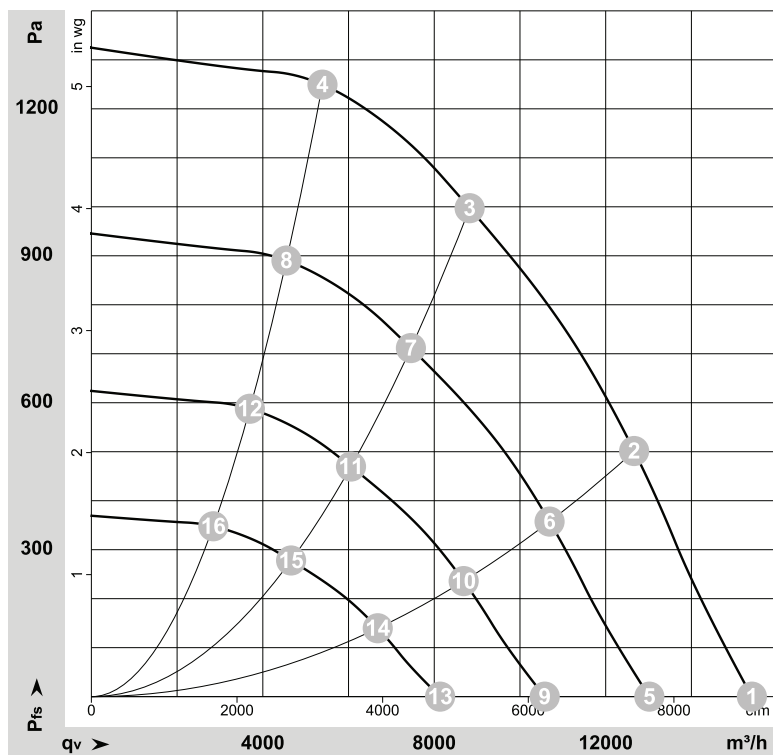
Nimitys	Tuotenumero	Tiedot
RM-ECi	358-RMECI	Yleissäädin potentiometri
RM-ECs	RM-ECs	Yleissäädin potentiometri
RM-ECv	358-RMECV	Yleissäädin potentiometri
Paine-ero- ja virtausmittari	DPC200-EP500	Paine-ero- ja virtausmittari nopeussäätimellä



K3G500-PA28-03 RadiPac AirFoil

EC-radiaalimoduuli Radipac, Airfoil-siipipyörä

Ominaiskäyrä



$\rho = 1.15 \text{ kg/m}^3 \pm 2 \%$

Measurement: LU-183469-1

Air performance measured according to ISO 5801 installation category A. For detailed information on the measurement setup, contact ebm-papst. Intake sound level: Sound power level according to ISO 13347 / sound pressure level measured at 1 m distance from fan axis. The values given are valid under the specified measuring conditions and may vary due to conditions of installation. For deviations from the standard configuration, the parameters have to be checked on the installed unit.

Measured values

	U	f	n	P _{ed}	I	LpA _{in}	LwA _{in}	LwA _{out}	q _v	P _{fs}	q _v	P _{fs}
	V	Hz	min ⁻¹	W	A	dB(A)	dB(A)	dB(A)	m ³ /h	Pa	cfm	in. wg
1	400	50	1890	2220	3.45	92	100	100	15410	0	9070	0.00
2	400	50	1890	3217	4.93	86	93	94	12665	500	7455	2.01
3	400	50	1890	3800	5.90	76	83	88	8825	1000	5195	4.01
4	400	50	1890	3399	5.20	79	87	91	5390	1250	3175	5.02
5	400	50	1600	1339	2.08	88	96	96	13020	0	7665	0.00
6	400	50	1600	1935	2.96	81	89	90	10690	358	6290	1.44
7	400	50	1600	2303	3.51	72	79	83	7455	712	4390	2.86
8	400	50	1600	2043	3.12	75	83	87	4550	896	2680	3.60
9	400	50	1300	718	1.12	83	90	90	10580	0	6225	0.00
10	400	50	1300	1038	1.59	76	83	84	8685	236	5110	0.95
11	400	50	1300	1235	1.88	67	74	78	6055	470	3565	1.89
12	400	50	1300	1096	1.68	70	77	82	3700	591	2175	2.37
13	400	50	1000	327	0.51	76	84	84	8135	0	4790	0.00
14	400	50	1000	473	0.72	69	77	78	6680	140	3935	0.56
15	400	50	1000	562	0.86	60	67	72	4660	278	2745	1.12
16	400	50	1000	499	0.76	63	71	75	2845	350	1675	1.41

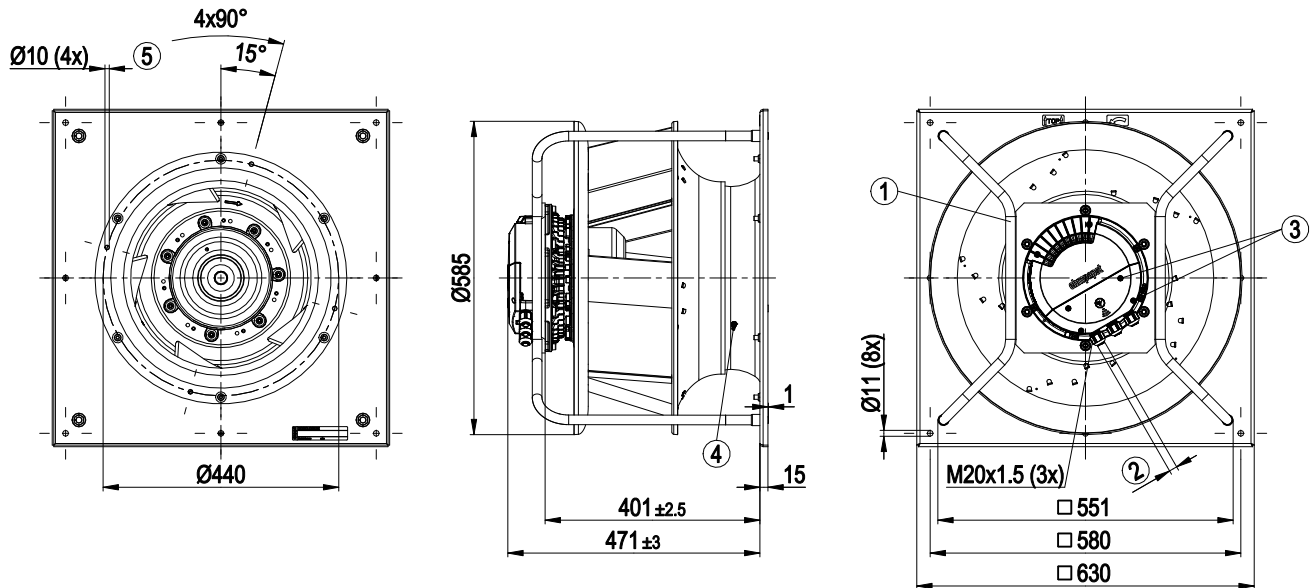
U = Voltage · f = Frequency · n = Speed (rpm) · P_{ed} = Power consumption · I = Current draw · LpA_{in} = Sound pressure level intake side · LwA_{in} = Sound power level intake side
LwA_{out} = Sound power level outlet side · q_v = Air flow · p_{fs} = Pressure increase



K3G500-PA28-03 RadiPac AirFoil

EC-radiaalimoduuli Radipac, Airfoil-siipipyörä

Piirros



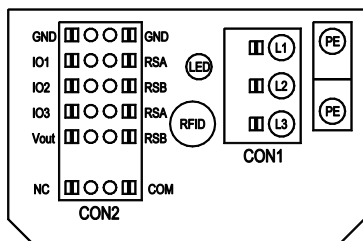
1	Installed position: shaft horizontal (install support struts only vertically as illustrated) or rotor on bottom; rotor on top on request
2	Cable diameter min. 4 mm, max. 10 mm, tightening torque 4 ± 0.6 Nm
3	Tightening torque 1.5 ± 0.2 Nm
4	Inlet ring with pressure tap (k-factor: 281)
5	Attachment holes for FlowGrid (35505-2-2957 not included in scope of delivery)



K3G500-PA28-03 RadiPac AirFoil

EC-radiaalimoduuli Radipac, Airfoil-siipipyörä

Kytentäkaavio



No.	Conn.	Designation	Function/assignment
	CON1	L1, L2, L3	Power supply, phase, see nameplate for voltage range
	PE	PE	Protective earth
	CON2	RSA	RS485 interface for MODBUS, RSA; SELV
	CON2	RSB	RS485 interface for MODBUS, RSB; SELV
	CON2	GND	Reference ground for control interface, SELV
	CON2	IO1	Function parameterizable (see "Optional interface functions" table) Factory setting: Digital input - high active, function: Disable input, SELV - inactive: Pin open or applied voltage < 1.5 VDC - active: applied voltage 3.5-50 VDC Reset function: Triggering of error reset on change of state from "enabled" to "disabled"
	CON2	IO2	Function parameterizable (see "Optional interface functions" table) Factory setting: Analog input 0-10 V / PWM, Ri=100 kΩ, function: Set value Characteristic curve parameterizable (see input characteristic curve P1-IN), SELV
	CON2	IO3	Function parameterizable (see "Optional interface functions" table) Factory setting: Analog output 0-10 V, max. 5 mA, function: Fan modulation level Characteristic curve parameterizable (see output characteristic curve P3-OUT), SELV
	CON2	Vout	Voltage output 3.3-24 VDC ±5%, Pmax=800 mW, voltage parameterizable Factory setting: 10 VDC short-circuit-proof, supply for external devices, SELV alternatively: 15-50 VDC input for parameterization via MODBUS without line voltage
	CON2	COM	Status relay, floating status contact, common connection, contact rating 250 VAC / 2 A (AC1) / min. 10 mA, reinforced insulation on supply side and on control interface side
	CON2	NC	Status relay, floating status contact, break for failure
		LED	green: status = good, ready for operation orange: status = warning red: status = failure
		P1-IN	Input characteristic curve
		P3-OUT	Output characteristic curve

Yhteystiedot

ebm-papst Oy

Puistotie 1

02760 Espoo

Puh. (09) 8870 220

Fax (09) 8870 2213

mailbox@ebmpapst.fi

www.ebmpapst.fi