



# K3G250-PR02-W3 Radical AirFoil

## EC-radiaalimoduuli RadiPac



EC-radiaalimoduuli taaksepäin kaartuvin siivin, yhdeltä puolelta imevä, kannattimella.

- RadiCal AirFoil -siipipyörän korkea hyötysuhde
- GreenTech EC-moottori integroidulla elektroniikalla
- Optimoitu ilmanvirtaus siipipyörän läpi tekee puhaltimesta erittäin hiljaisen
- Modbus
- Hiljainen käyntiääni
- Kestävä rakenne, pitkä huoltoväli
- Ohjaussignaali 0-10 VDC / PWM
- Lähtö 10 VDC max 10 mA
- Ohjausliitäntä turvallisesti verkosta erotetulla SELV-potentiaalilla
  
- Uusi running indicator -malli

### Tekniset tiedot

<b>Kuvaus</b>	EC-radiaalimoduuli RadiPac
<b>Jännite</b>	3~ 400 VAC
<b>Jännitealue</b>	3~ 380 ... 480 VAC
<b>Taajuus</b>	50/60 Hz
<b>Teho</b>	1180 W
<b>Nimellisvirta</b>	1,8A
<b>Maksimivirta</b>	1,8 A
<b>Kierrosluku</b>	4000 rpm
<b>Ilmavirta</b>	1051.00 l/s
<b>Ilmavirta</b>	3785.0 m3/h
<b>Imukartion K-arvo</b>	76
<b>Käyttölämpötila-alue</b>	-25...+40 °C
<b>Pyörimissuunta</b>	Myötäpäivään roottoriin päin katsottuna
<b>Moottorin tyyppi</b>	M3G084-DF
<b>Moottorin malli</b>	Elektronisesti kommutoitu EC-ulkoroottorimoottori integroidulla ohjaustekniikalla
<b>Moottorisuoja / Suoja</b>	Elektroniikan/moottorin ylikuumentumissuoja, moottorin virran rajoitus, alijännite-/vaihehäiriötunnistus, pehmeäkäynnistys, kondenssivesireiät
<b>Suojausluokka</b>	IP55
<b>Moottorin eristysluokka</b>	"F"
<b>Laakerit</b>	Kuulalaakerit
<b>Materiaali</b>	Elektroniikkakotelo alumiinipainevalu
<b>Siipipyörä</b>	Muovia PA, taaksepäin kaartuvat siivet 6 kpl
<b>Runko / kaapu</b>	Imukartio galvanoitua teräspeltiä
<b>Jalusta</b>	Mustaksi maalattua terästä
<b>Asennusasento</b>	Akseli vaakasuoraan tai roottori alas, roottori ylös pyynnöstä
<b>Hyväksynnät</b>	EN 61800-5-1;CE; C22.2 No.77+CAN/CSA-E60730-1;EAC; UL1004-7+60730-1
<b>Koko</b>	250 mm; imukartio 400 mm
<b>LVI Numero</b>	8025329
<b>Tuotenumero</b>	K3G250PR02W3

Katso päivitettyt tiedot netistä [www.ebmpapst.fi](http://www.ebmpapst.fi)



# K3G250-PR02-W3 Radical AirFoil

EC-radiaalimoduuli RadiPac

## Tarvikkeet K3G250-PR02-W3 Radical AirFoil

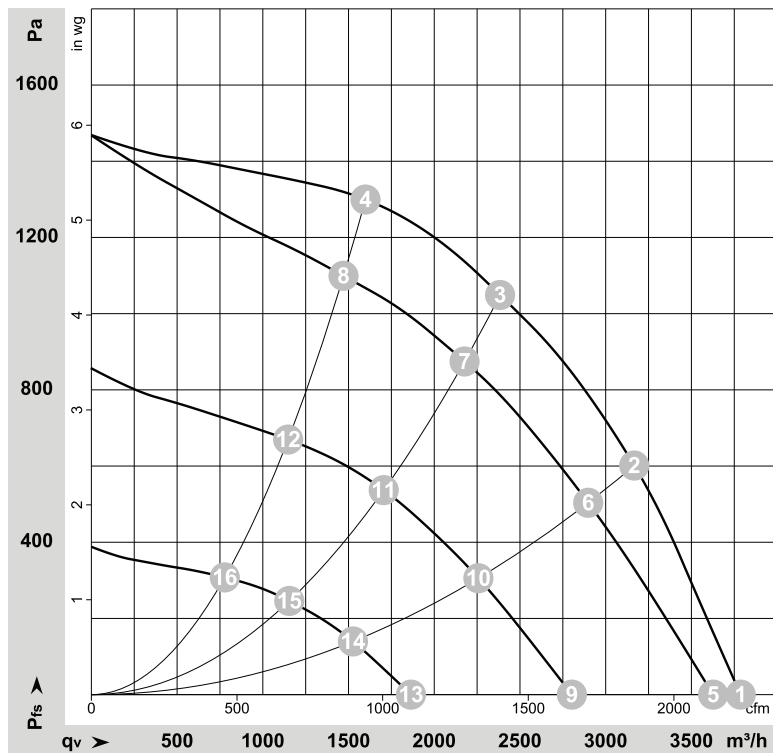
Nimitys	Tuotenumero	Tiedot
RM-ECi	358-RMECI	Yleissäädin potentiometri
RM-ECs	RM-ECs	Yleissäädin potentiometri
RM-ECv	358-RMECV	Yleissäädin potentiometri
Paine-ero- ja virtausmittari	DPC200-EP500	Paine-ero- ja virtausmittari nopeussäätimellä



# K3G250-PR02-W3 Radical AirFoil

EC-radiaalimoduuli RadiPac

## Ominaiskäyrä



$\rho = 1,15 \text{ kg/m}^3 \pm 2 \%$

Mittaus: LU-174905-1

Ilmateho mitattu ISO 5801 asennusluokan A mukaan. Kysy ebm-papstilta tarkasta mittausjärjestelmästä. Imun puoleinen melutaso: LwA ISO 13347 mukaan / LpA mitattuna 1 metrin etäisyydellä tuulettimen akselista. Tiedot ovat voimassa vain annetuissa mittausolosuhteissa ja riippuvat asennuksesta. Ominaisarvot tarkastettava valmiissa asennuksessa

## Mittausarvot

	U	f	n	P <sub>ed</sub>	I	LpA <sub>in</sub>	LwA <sub>in</sub>	q <sub>v</sub>	Pr <sub>s</sub>	q <sub>v</sub>	Pr <sub>s</sub>
	V	Hz	min <sup>-1</sup>	W	A	dB(A)	dB(A)	m <sup>3</sup> /h	Pa	cfm	in. wg
1	400	50	4000	816	1,27	84	91	3785	0	2230	0,00
2	400	50	4000	1114	1,72	79	86	3165	600	1865	2,41
3	400	50	4000	1180	1,80	75	83	2385	1050	1405	4,22
4	400	50	4000	1061	1,64	76	83	1600	1300	940	5,22
5	400	50	3835	719	1,13	83	90	3625	0	2135	0,00
6	400	50	3665	865	1,34	77	84	2900	504	1705	2,02
7	400	50	3660	885	1,37	73	81	2175	875	1280	3,51
8	400	50	3700	840	1,31	72	81	1470	1099	865	4,41
9	400	50	2965	354	0,61	76	85	2805	0	1650	0,00
10	400	50	2875	433	0,72	70	78	2255	308	1330	1,24
11	400	50	2860	442	0,73	65	72	1705	538	1005	2,16
12	400	50	2885	415	0,69	67	75	1150	670	675	2,69
13	400	50	1995	131	0,32	65	73	1865	0	1095	0,00
14	400	50	1960	158	0,36	60	67	1525	140	900	0,56
15	400	50	1955	162	0,36	55	63	1155	246	680	0,99
16	400	50	1965	153	0,35	57	64	780	308	460	1,24

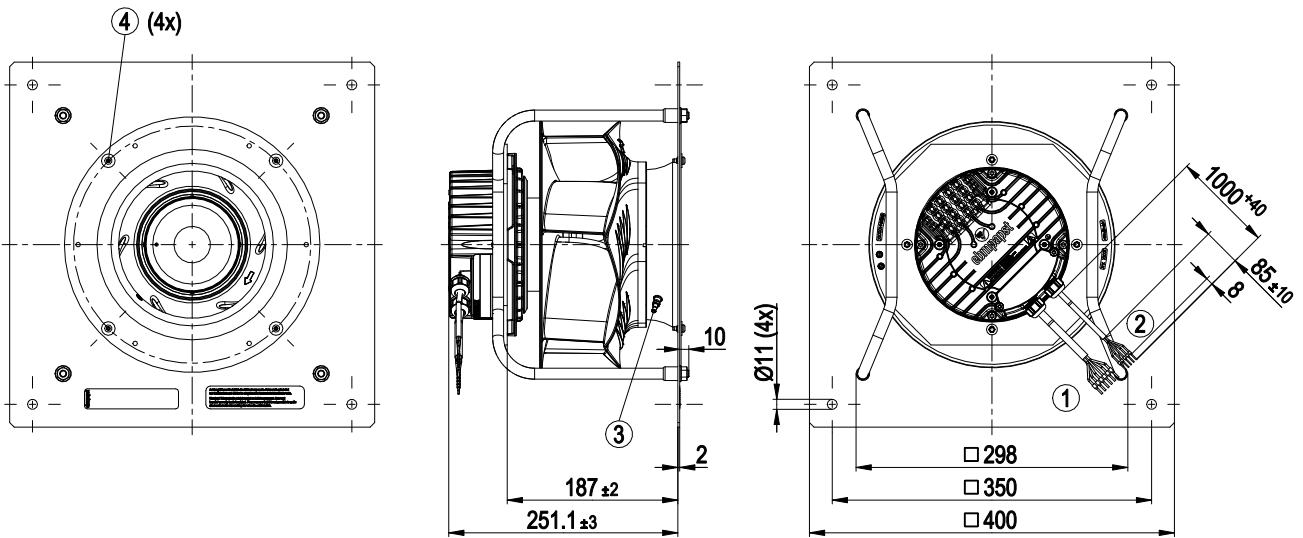
U = Syöttöjännite · f = Taajuuus · n = Kierrosuku · P<sub>ed</sub> = Tehonotto · I = Virranotto · LpA<sub>in</sub> = Äänenpainetaso Imupuolella · LwA<sub>in</sub> = Ääniteho-taso Imupuolella · q<sub>v</sub> = Tilavuusvirta  
p<sub>is</sub> = Paineen lisäys



# K3G250-PR02-W3 Radical AirFoil

EC-radiaalimoduuli RadiPac

## Piirros



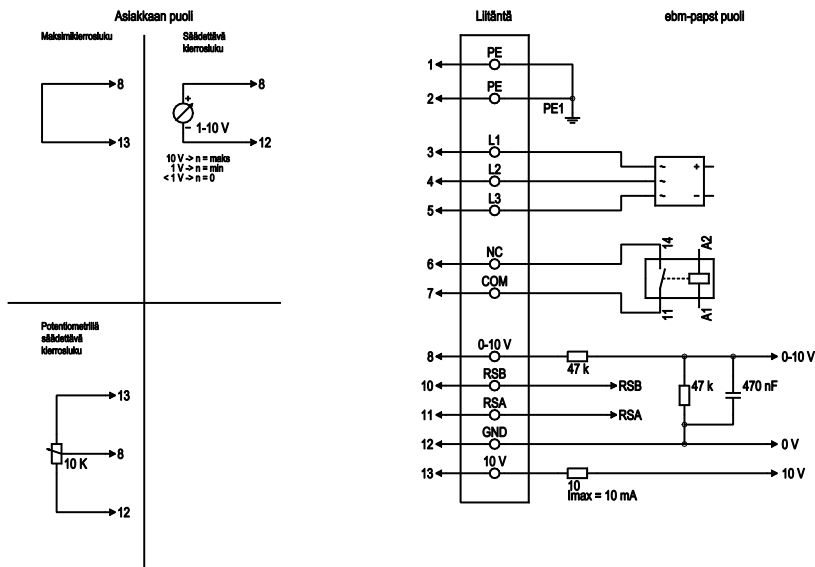
1	Liitäntäjohto PVC AWG18 6x holkkiiliitin
2	Liitäntäjohto PVC AWG22 5x holkkiiliitin
3	Imukartio mittayhteellä (k-arvo: 76)
4	Kiinnitys imukartiolle ja FlowGrid (20280-2-2957 ei kuulu toimitukseen)



# K3G250-PR02-W3 Radical AirFoil

EC-radiaalimoduuli RadiPac

## Kytentäkaavio



Nro	Liitäntä	Nimitys	Väri	Tehtävä
1	1, 2	PE	vihreä/kelta	Suojajohdin
1	3	L1	musta	Käyttöjännite
1	4	L2	musta	Käyttöjännite
1	5	L3	musta	Käyttöjännite
1	6	NC	valkoinen 1	Tilarele, potentiaaliton tilailmoituskontakti, avautuminen virhetilanteessa, koskettimen kuormitettavuus 250 VAC / 2 A (AC1) / min. 10 mA; vahvistettu eristys verkkoon ja peruseristys ohjausliitäntään
1	7	COM	valkoinen 2	Tilarele, potentiaaliton tilailmoituskontakti, avautuminen virhetilanteessa, koskettimen kuormitettavuus 250 VAC / 2 A (AC1) / min. 10 mA; vahvistettu eristys verkkoon ja peruseristys ohjausliitäntään
2	8	0-10V	keltainen	Analogiasäätö (ohjearvo), 0-10 V, Ri = 100 kΩ; ominaiskäyrä parametroitavissa, SELV
2	10	RSB	ruskea	RS485-liitäntä kohteisiin MODBUS, RSB; SELV
2	11	RSA	valkoinen	RS485-liitäntä kohteisiin MODBUS, RSA; SELV
2	12	GND	sininen	Ohjausliitäntän nolataso, SELV
2	13	+10V	punainen	Kiintojänniteostulo 10 VDC, +10 V +/-3 %, maks. 10 mA, jatkuva oikosulkusuojaus, käyttöjännite ulk. laitteille (esim. potentiometrit); SELV Kiintojännitesäätö 24 VDC parametroinnille MODBUSin kautta ilman verkkojännitteen syöttöä

## Yhteystiedot

**ebm-papst Oy**

Puistotie 1

02760 Espoo

Puh. (09) 8870 220

Fax (09) 8870 2213

mailbox@ebmpapst.fi

www.ebmpapst.fi



# K3G250-PR02-W3 Radical AirFoil

EC-radiaalimoduuli RadiPac

## Toimintapisteen tiedot

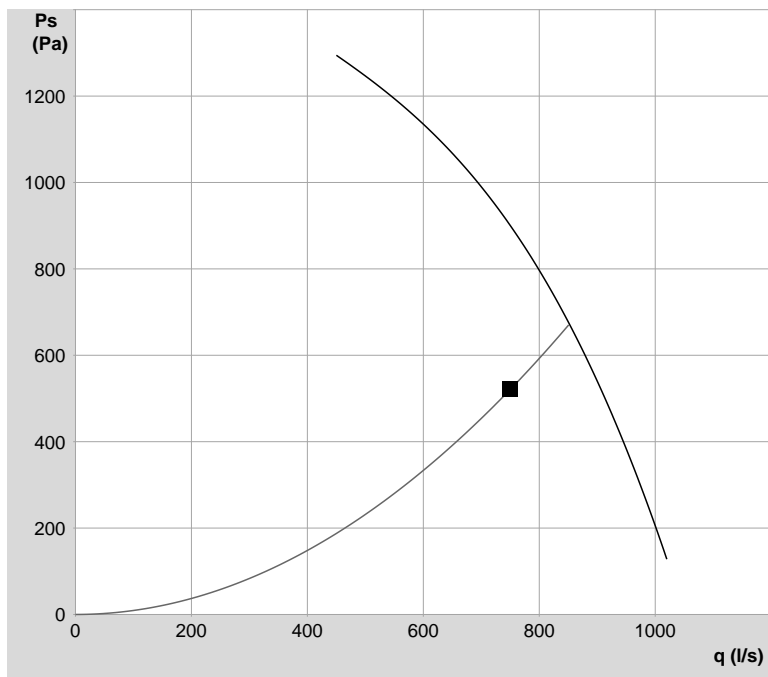
Virtauksella **750 l/s** paineella **521 Pa**

## Toimintapistetiedot

Teho	807 W
SFP	1.08 W/(l/s), 1.08 kW/(m <sup>3</sup> /s)
Kierrosluku	3521 rpm (88% max pyörimisnopeudesta)

## Energian kulutus

7068 kWh/vuosi



— Puhallinkäyrä — Laitoskäyrä ■ Toimintapiste