



# K3G310-PV69-83 Radical Airfoil

## EC-radiaalimoduuli RadiPac



EC-radiaalimoduuli taaksepäin kaartuvien siivien, yhdeltä puolelta imevä, kannattimella.

- RadiCal AirFoil -siipipyörän korkea hyötysuhde
- GreenTech EC-moottori integroidulla elektroniikalla
- Optimoitu ilmanvirtaus siipipyörän läpi tekee puhaltimesta erittäin hiljaisen
- Modbus
- Hiljainen käyntiääni
- Kestävä rakenne, pitkä huoltoväli
- Ohjaussignaali 0-10 VDC / PWM
- Lähtö 10 VDC max 10 mA
- Ohjausliitäntä turvallisesti verkosta erotetulla SELV-potentiaalilla
  
- Uusi running indicator -malli

### Tekniset tiedot

<b>Kuvaus</b>	EC-radiaalimoduuli RadiPac
<b>Jännite</b>	3~ 400 VAC
<b>Jännitealue</b>	3~ 380 ... 480 VAC
<b>Taajuus</b>	50/60 Hz
<b>Teho</b>	3050 W
<b>Nimellisvirta</b>	4,7 A
<b>Maksimivirta</b>	4,7 A
<b>Kierrosluku</b>	4000 rpm
<b>Ilmavirta</b>	1931.00 l/s
<b>Ilmavirta</b>	6950.0 m3/h
<b>Käyttölämpötila-alue</b>	-40...+40 °C
<b>Pyörimissuunta</b>	Myötäpäivään rootooriin päin katsottuna
<b>Moottorin tyyppi</b>	M3G112-GA
<b>Moottorin malli</b>	Elektronisesti kommutoitu EC-ulkoroottorimoottori integroidulla ohjaustekniikalla
<b>Moottorisuoja / Suoja</b>	Elektroniikan/moottorin ylikuormenemissuoja, moottorin virran rajoitus, alijännite-/vaihehäiriötunnistus, pehmeäkäynnistys, kondenssivesireiät
<b>Suojausluokka</b>	IP55
<b>Moottorin eristysluokka</b>	"F"
<b>Laakerit</b>	Kuulalaakerit
<b>Materiaali</b>	Elektroniikkakotelo alumiinipainevalu
<b>Siipipyörä</b>	Muovia PA, taaksepäin kaartuvat siivet 6 kpl
<b>Runko / kaapu</b>	Imukartio galvanoitua teräspeltiä
<b>Jalusta</b>	Mustaksi maalattua terästä
<b>Asennusasento</b>	kts. laitepiirustus
<b>Hyväksynnät</b>	EN 61800-5-1;CE; C22.2 No.77+CAN/CSA-E60730-1;UL1004-7+60730-1
<b>Koko</b>	310 mm
<b>LVI Numero</b>	8025330
<b>Tuotenumero</b>	K3G310PV6983

Katso päivitetetyt tiedot netistä [www.ebmpapst.fi](http://www.ebmpapst.fi)



# K3G310-PV69-83 Radical Airfoil

EC-radiaalimoduuli RadiPac

## Tarvikkeet K3G310-PV69-83 Radical Airfoil

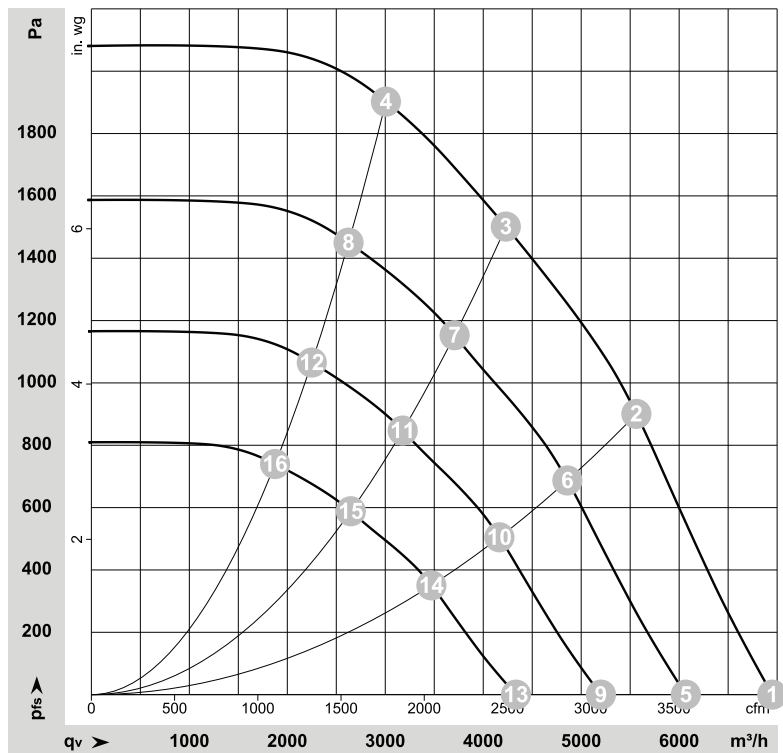
Nimitys	Tuotenumero	Tiedot
RM-ECi	358-RMECI	Yleissäädin potentiometri
RM-ECs	RM-ECs	Yleissäädin potentiometri
RM-ECv	358-RMECV	Yleissäädin potentiometri
Paine-ero- ja virtausmittari	DPC200-EP500	Paine-ero- ja virtausmittari nopeussäätimellä



# K3G310-PV69-83 Radical Airfoil

EC-radiaalimoduuli RadiPac

## Ominaiskäyrä



$\rho = 1,15 \text{ kg/m}^3 \pm 2 \%$

Mittaus: LU-206389-1

Ilmateho mitattu ISO 5801 asennusluokan A mukaan. Kysy ebm-papstilta tarkasta mittausjärjestelmästä. Imun puoleinen melutaso: LwA ISO 13347 mukaan / LpA mitattuna 1 metrin etäisyydellä tuuletin akselista. Tiedot ovat voimassa vain annetuissa mittausolosuhteissa ja riippuvat asennuksesta. Ominaisarvot tarkastettava valmiissa asennuksessa

## Mittausarvot

	KytKentä U	f	n	P <sub>ed</sub>	I	LpA <sub>in</sub>	LwA <sub>in</sub>	LwA <sub>out</sub>	q <sub>v</sub>	P <sub>fs</sub>	q <sub>v</sub>	P <sub>fs</sub>	
	V	Hz	min <sup>-1</sup>	W	A	dB(A)	dB(A)	dB(A)	m <sup>3</sup> /h	Pa	cfm	in. wg	
1	3~	400	50	4000	2199	3,44	100	105	104	6950	0	4090	0,00
2	3~	400	50	4000	2856	4,41	86	93	98	5565	900	3275	3,61
3	3~	400	50	4000	3050	4,70	82	89	96	4230	1500	2490	6,02
4	3~	400	50	4000	2993	4,61	83	90	97	3005	1900	1770	7,63
5	3~	400	50	3500	1463	2,29	97	101	101	6070	0	3570	0,00
6	3~	400	50	3500	1903	2,94	82	89	95	4860	693	2860	2,78
7	3~	400	50	3500	2088	3,21	78	85	93	3710	1153	2180	4,63
8	3~	400	50	3500	1991	3,07	79	87	93	2625	1451	1545	5,83
9	3~	400	50	3000	921	1,44	93	97	97	5200	0	3060	0,00
10	3~	400	50	3000	1198	1,85	78	85	91	4165	509	2450	2,04
11	3~	400	50	3000	1315	2,02	74	81	89	3180	847	1870	3,40
12	3~	400	50	3000	1254	1,93	75	83	89	2250	1066	1325	4,28
13	3~	400	50	2500	533	0,83	88	93	92	4335	0	2550	0,00
14	3~	400	50	2500	693	1,07	74	81	86	3470	353	2045	1,42
15	3~	400	50	2500	761	1,17	70	77	84	2650	588	1560	2,36
16	3~	400	50	2500	726	1,12	71	79	85	1875	740	1105	2,97

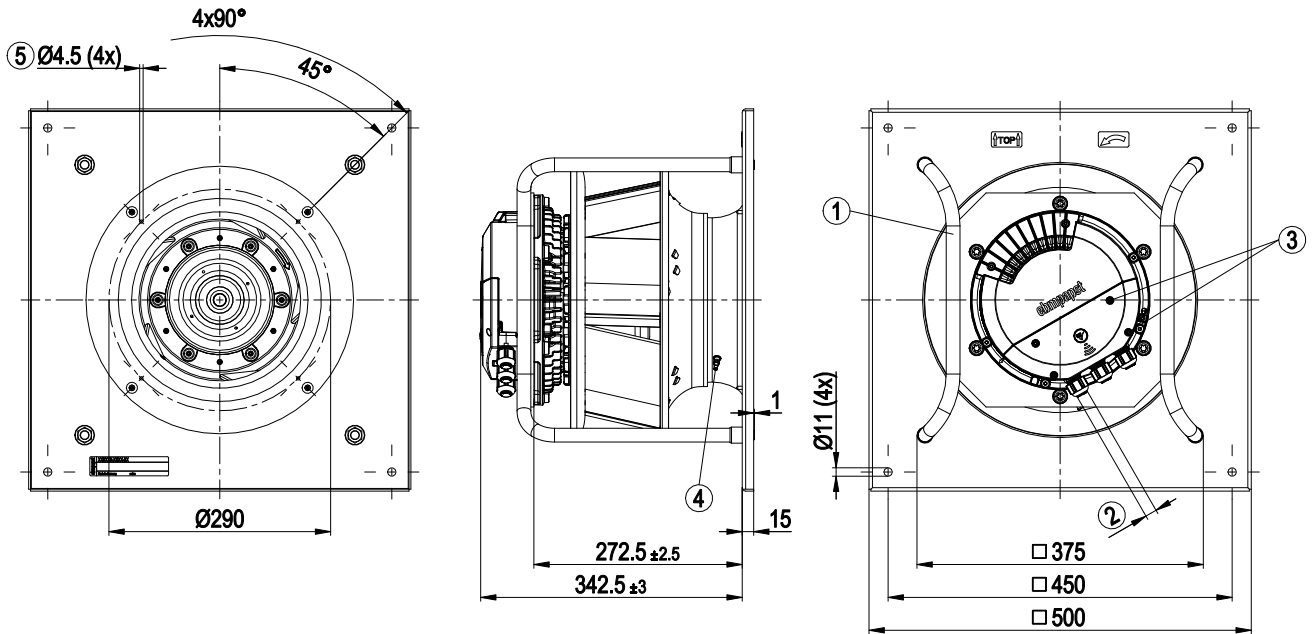
KytKentä = KytKentä · U = Syöttöjännite · f = Taajuus · n = Kierrosnopeus · P<sub>ed</sub> = Tehonotto · I = Virranotto · LpA<sub>in</sub> = Äänenpainetaso Imupuolella · LwA<sub>in</sub> = Ääniteho-taso Imupuolella  
LwA<sub>out</sub> = Ääniteho-taso paineenpuoleinen · q<sub>v</sub> = Tilavuusvirta · p<sub>fs</sub> = Paineen lisäys



# K3G310-PV69-83 Radical Airfoil

EC-radiaalimoduuli RadiPac

## Piirros



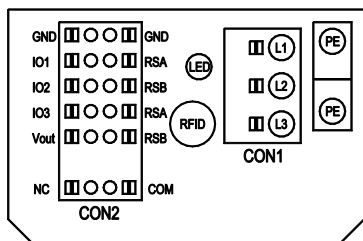
- |   |   |
|---|---|
| 1 | Asennusasento: Akseli vaakasuoraan (asenna tukivarret vain pystysuoraan kuvan mukaisesti!) tai roottori alas; roottori ylös pyynnöstä |
| 2 | Kaapelin halkaisija min. 4 mm, maks. 10 mm, kiristysmomentti $4 \pm 0,6$ Nm   |
| 3 | Kiristysmomentti $1,5 \pm 0,2$ Nm   |
| 4 | Imukartio mittayhteellä (k-arvo: 116)   |
| 5 | Kiinnitysaukot FlowGrid (25310-2-2957 ei kuulu toimitukseen)  |



# K3G310-PV69-83 Radical Airfoil

EC-radiaalimoduuli RadiPac

## Kytentäkaavio



CON1	L1, L2, L3	Käyttöjännite, vaihe, jännitealue katso tyyppikilpi
PE	PE	Suojajohdin
CON2	RSA	RS485-liitäntä kohteisiin MODBUS, RSA; SELV
CON2	RSB	RS485-liitäntä kohteisiin MODBUS, RSB; SELV
CON2	GND	Ohjausliitännän nollataso, SELV
CON2	IO1	Toiminto parametroitavissa (katso taulukko "Valinnaiset liitäntätoiminnot") Tehdassäätö: digitaalinen sisääntulo - high activ, toiminto: disable-tulo, SELV - ei aktiivinen: nasta auki tai asetettu jännite < 1,5 VDC - aktiivinen: asetettu jännite 3,5-50 VDC Nollaustoiminto: Virheen nollauksen käynnistys tilan vaihdolla "enabled" -> "disabled"
CON2	IO2	Toiminto parametroitavissa (katso taulukko "Valinnaiset liitäntätoiminnot") Tehdassäätö: analogiasisääntulo 0-10 V / PWM, Ri=100 kΩ, toiminto: Ohjearvo Ominaiskäyrä parametroitavissa (katso tulo-ominaiskäyrä P1-IN), SELV
CON2	IO3	Toiminto parametroitavissa (katso taulukko "Valinnaiset liitäntätoiminnot") Tehdassäätö: analogiaulostulo 0-10 V, maks. 5 mA, toiminto: ohjausaste puhallin Ominaiskäyrä parametroitavissa (katso lähtö-ominaiskäyrä P3-OUT), SELV
CON2	Vout	Ulostulojännite 3,3-24 VDC +/-5 %, Pmaks=800 mW, parametroitava jännite Tehdassäätö: 10 VDC Jatkuva oikosulkusuojaus, käyttöjännite ulkoisille laitteille, SELV Vaihtoehto: 15-50 VDC -tulo parametroitintia varten MODBUS-väylän kautta ilman verkkojännitettä
CON2	COM	Tilarele, potentiaaliton tilailmoituskontakti, yhteinen liitäntä, koskettimen kuormitettavuus 250 VAC / 2 A (AC1) min. 10 mA, vahvistettu eristys verkkoon ja ohjausliitäntään
CON2	NC	Tilarele, potentiaalivapaa tilailmoituskontakti; avauskosketus virhetilanteessa
	LED	vihreä = hyvä tila, käyttövalmis oranssi = varoitustila punainen = virhetila
	P1-IN	tulo-ominaiskäyrä
	P3-OUT	lähtö-ominaiskäyrä

## Yhteystiedot

### ebm-papst Oy

Puistotie 1

02760 Espoo

Puh. (09) 8870 220

Fax (09) 8870 2213

mailbox@ebmpapst.fi

www.ebmpapst.fi