

taakse taipuva, yhdeltä puolelta imevä  
kannattimella

**ebm-papst Mulfingen GmbH & Co. KG**

Bachmühle 2 · D-74673 Mulfingen

Phone +49 7938 81-0

Fax +49 7938 81-110

info1@de.ebmpapst.com

www.ebmpapst.com

kommandiitti-yhtiö · toimipaikka Mulfingen  
Käräjäoikeus Stuttgart · HRA 590344täydentävä Elektrobau Mulfingen GmbH · toimipaikka Mulfingen  
Käräjäoikeus Stuttgart · HRB 590142**Nimellistiedot**

<b>Tyyppi</b>	<b>K3G355-PV70-83</b>	
<b>Moottori</b>	<b>M3G112-GA</b>	
Vaihe		3~
Nimellisjännite	VAC	400
Nimellisjännite-alue	VAC	380 .. 480
Taajuus	Hz	50/60
Tietojenmäärittystapa		mk
Kierrosluku	min <sup>-1</sup>	3230
Tehonotto	W	2900
Virranotto	A	4,4
Min. ympäristölämpötila	°C	-40
Maks. ympäristölämpötila	°C	40

mk = Maks. kuormitus · mh = Maks. hyötysuhde · vp = Vapaasti puhaltava · aa = Asiakkaan asetus · al = Asiakkaan laite  
Oikeus muutoksiin pidätetään

**Tiedot pohjaavat Ecodesign-direktiiviin EY327/2011 (EN 17166)**

		Nykyarvo	Asetus 2015			
01 kokonaishyötysuhde $\eta_{es}$	%	65	56,3	09 Tehonotto $P_{ed}$	kW	2,84
02 Asennuskategoria		A		09 Tilavuusvirta $q_v$	m <sup>3</sup> /h	5145
03 Tehokkuuskategoria		Staattinen		09 Paineen lisäys $p_{fs}$	Pa	1232
04 Tehokkuusluokka N		70,7	62	10 Kierrosluku n	min <sup>-1</sup>	3225
05 Kierroslukusäätö		Kyllä		11 ominaissuhde*		1,01

Tietojen määrittäminen optimaalisissa toimintapisteissä.  
ERP-tiedot määritetty moottori-siipipyörä-yhdistelmällä standardoidussa mittausjärjestelmässä.

\* ominaissuhde =  $1 + p_{fs} / 100\,000\text{ Pa}$ 

LU-205782



## Tekninen kuvaus

Koko	355 mm
Moottorin koko	112
Roottorin pinta	Maalattu mustaksi
Elektroniikkakotelon materiaali	Alumiinipainevalu
Siipipyörän materiaali	Alumiinipelti
Kannatinlevyn materiaali	Teräspelti, sinkitty
Kannattimen materiaali	Teräs, maalattu mustaksi
Tulosuuttimen materiaali	Teräspelti, sinkitty
Siipien lukumäärä	5
Pyörimissuunta	Oikealle roottoriin päin katsottaessa
Suojausluokitus	IP55
Eristysluokka	"F"
Kosteus- (F) / ympäristösuojausluokka (H)	H1
Ympäristön lämpötila (ohjearvo)	Satunnainen käynnistys ympäristön lämpötilassa -40 °C ... -25 °C on sallittua. Jatkuvaan käyttöön alle -25 °C:een lämpötilassa (esim. kylmäsovellukset) on käytettävä erityisillä kylmälaakereilla varustettua puhallinmallia.
Sallittu ympäristön lämpötila Maks. moottori (kuljetus/ varastointi)	+80 °C
Sallittu ympäristön lämpötila Min. moottori (kuljetus/varastointi)	-40 °C
Asennusasento	Katso laitepiirustuksen selitykset
Kondenssivesireiät	Roottoripuolella
Käyttötapa	S1
Moottorin laakerointi	Kuulalaakeri
Tekninen varustus	-Käyttö- ja häiriöilmoitus LED:n avulla - Ulkoinen 15-50 VDC-tulo (parametrointi) -Vikailmoitusrele - Integroitu PI-säädin - Konfiguroitavat tulot / lähdöt (I/O) - MODBUS V6.0 -Moottorin virran rajoitus - RFID - ISO 15693 yhteensopiva -RS485 MODBUS-RTU -Pehmeä käynnistys - Ulostulojännite 3,3-24 VDC, Pmaks = 800 mW -Ohjausliitäntä turvallisesti verkosta erotettulla SELV-potentiaalilla -Elektroniikan / moottorin ylikuumentumissuoja -Alijännite-/vaihehäiriötunnistus
EMC-häiriönsieto	EN-61000-6-2 mukaan (teollisuus)
EMC - häiriöemissio	EN-61000-6-4 mukaan (teollisuus)
Kosketusvirta IEC 60990 mukaan (mittauskytkentä IEC 60990 kuva 4, TN-järjestelmä)	<= 3,5 mA
Sähköliitäntä	Liitäntärasia
Moottorisuoja	Elektroninen moottorisuoja
Suojausluokka	I (jos asiakas kytkee suojamaadoituksen)
Norminmukaisuus	EN 61800-5-1; CE

K3G355-PV70-83

# EC-Radiaalimoduuli - RadiPac

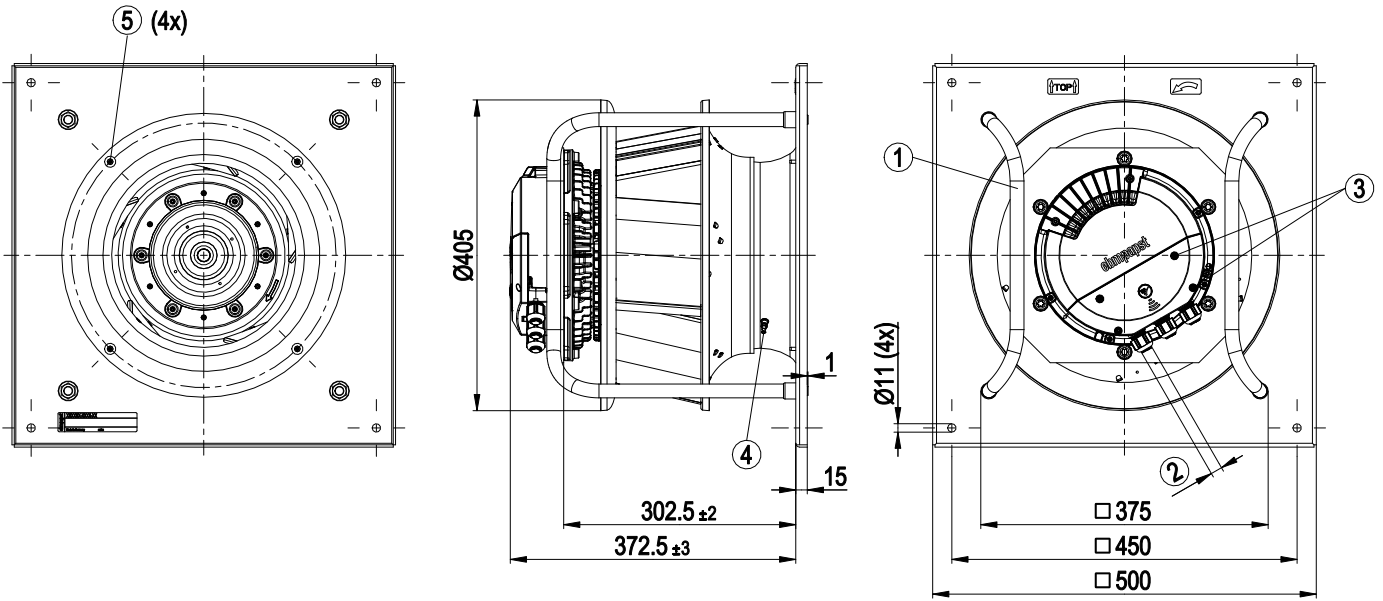
taakse taipuva, yhdeltä puolelta imevä  
kannattimella

Hyväksyntä

CSA C22.2 nro 77 + CAN/CSA-E60730-1; EAC; UL 1004-7 + 60730-1



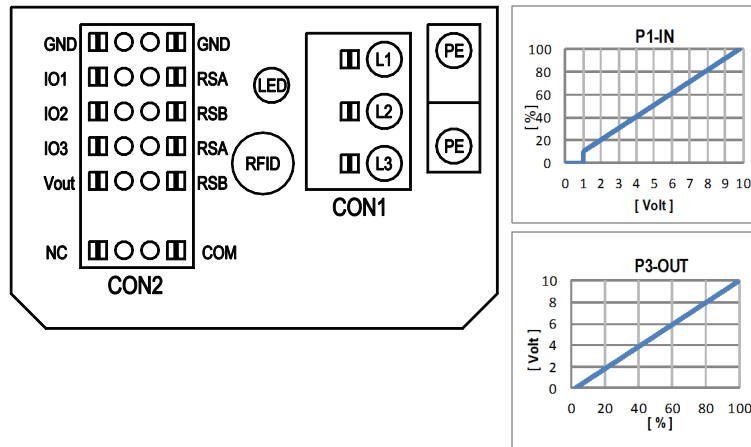
## Piirros tuotteesta



1	Asennusasento: Akseli vaakasuoraan (asenna tukivarret vain pystysuoraan kuvan mukaisesti!) tai roottori alas; roottori ylös pyynnöstä
2	Kaapelin halkaisija min. 4 mm, maks. 10 mm, kiristysmomentti $4 \pm 0,6$ Nm
3	Kiristysmomentti $1,5 \pm 0,2$ Nm
4	Imukartio mittayhteellä (k-arvo: 148)
5	Kiinnitys imukartiolle ja FlowGrid (00400-2-2957 ei kuulu toimitukseen)

taakse taipuva, yhdeltä puolelta imevä  
kannattimella

## Kytchentäkaavio



Nro	Liitäntä	Nimitys	Tehtävä
	CON1	L1, L2, L3	Käyttöjännite, vaihe, jännitealue katso tyyppikilpi
	PE	PE	Suojajohdin
	CON2	RSA	RS485-liitäntä kohteisiin MODBUS, RSA; SELV
	CON2	RSB	RS485-liitäntä kohteisiin MODBUS, RSB; SELV
	CON2	GND	Ohjausliitännän nollataso, SELV
	CON2	IO1	Toiminto parametroitavissa (katso taulukko "Valinnaiset liitäntätoiminnot") Tehdassäätö: digitaalinen sisääntulo - high activ, toiminto: disable-tulo, SELV - ei aktiivinen: nasta auki tai asetettu jännite < 1,5 VDC - aktiivinen: asetettu jännite 3,5-50 VDC Nollaustoiminto: Virheen nollauksen käynnistys tilan vaihdolla "enabled" -> "disabled"
	CON2	IO2	Toiminto parametroitavissa (katso taulukko "Valinnaiset liitäntätoiminnot") Tehdassäätö: analogiasisääntulo 0-10 V / PWM, Ri=100 kΩ, toiminto: Ohjearvo Ominaiskäyrä parametroitavissa (katso tulo-ominaiskäyrä P1-IN), SELV
	CON2	IO3	Toiminto parametroitavissa (katso taulukko "Valinnaiset liitäntätoiminnot") Tehdassäätö: analogiaulostulo 0-10 V, maks. 5 mA, toiminto: ohjausaste puhallin Ominaiskäyrä parametroitavissa (katso lähtö-ominaiskäyrä P3-OUT), SELV
	CON2	Vout	Ulostulojännite 3,3-24 VDC +/-5 %, Pmaks=800 mW, parametroitava jännite Tehdassäätö: 10 VDC Jatkuva oikosulkusuojaus, käyttöjännite ulkoisille laitteille, SELV Vaihtoehto: 15-50 VDC -tulo parametroitia varten MODBUS-väylän kautta ilman verkkojännitettä
	CON2	COM	Tilarele, potentiaaliton tilailmoituskontakti, yhteinen liitäntä, koskettimen kuormitettavuus 250 VAC / 2 A (AC1) min. 10 mA, vahvistettu eristys verkkoon ja ohjausliitäntään
	CON2	NC	Tilarele, potentiaalivapaa tilailmoituskontakti; avauskosketus virhetilanteessa
		LED	vihreä = hyvä tila, käyttövalmis oranssi = varoitustila punainen = virhetila
		P1-IN	tulo-ominaiskäyrä
		P3-OUT	lähtö-ominaiskäyrä

## Liitin- / pistokekytkennät

CON2	configurable IO mode	electrical specification	configurable IO functions: normal / inverse
101	○ Din1 (active high), digital input	not active: pin open or applied voltage < 1.5VDC active: applied voltage 3.5-50VDC, SELV	D158 [0]
	○ Ain1 0-10V/PWM: analog input	Ri=100K, characteristic curve parameterizable, f <sub>PWM</sub> =1k..10KHz, SELV	D158 [2]
	○ Tacho out (open collector output)	U <sub>max</sub> =50VDC, I <sub>max</sub> =20mA, SELV	D158 [5]
	○ Diagnostics out (open collector output)	U <sub>max</sub> =50VDC, I <sub>max</sub> =20mA, SELV	D158 [6]
102	○ Din2 (active high), digital input	not active: pin open or applied voltage < 1.5VDC active: applied voltage 3.5-50VDC, SELV	D159 [0]
	○ Ain2 0-10V/PWM: analog input	Ri=100K, characteristic curve parameterizable, f <sub>PWM</sub> =1k..10KHz, SELV	D159 [2]
	○ Ain2 4-20mA: analog input	Ri=125R, characteristic curve parameterizable, SELV	D159 [3]
	○ Din3 (active high), digital input	not active: pin open or applied voltage < 1.5VDC active: applied voltage 3.5-50VDC, SELV	D15A [0]
103	○ Din3 (active low), digital input	not active: pin open or applied voltage < 1.5VDC active: applied voltage 3.5-50VDC, SELV	D15A [1]
	○ PWMIn3: digital input	not active: pin open or applied voltage < 1.5VDC, SELV active: applied voltage < 1.5VDC, SELV 40Hz - 10KHz, characteristics parameterizable	D15A [7]
	○ Aout3 0-10V: analog output	not active: pin open or applied voltage < 1.5VDC, SELV active: applied voltage < 1.5VDC, SELV function parameterizable, max. 5mA, max output frequency 300Hz, SELV	D15A [4]
	○ Tacho out (pulses), analog output	0-10V max. 5mA, max output frequency 300Hz, SELV	D15A [5]
RSA RSB	○ Diagnostics out (pulses)	0-10V max. 5mA, max output frequency 300Hz, SELV	D15A [6]
	RS485 bus connection,	MODBUS RTU, specification V6.0, SELV	
Vout	voltage output	voltage parameterizable 3.3...24VDC +/- 5.5%, P <sub>max</sub> =800mW, short-circuit-proof, supply for external devices, SELV	D16E [..]
	alternatively: input auxiliary power supply for parameterization via RS485/MODBUS RTU without line voltage	15...50VDC	

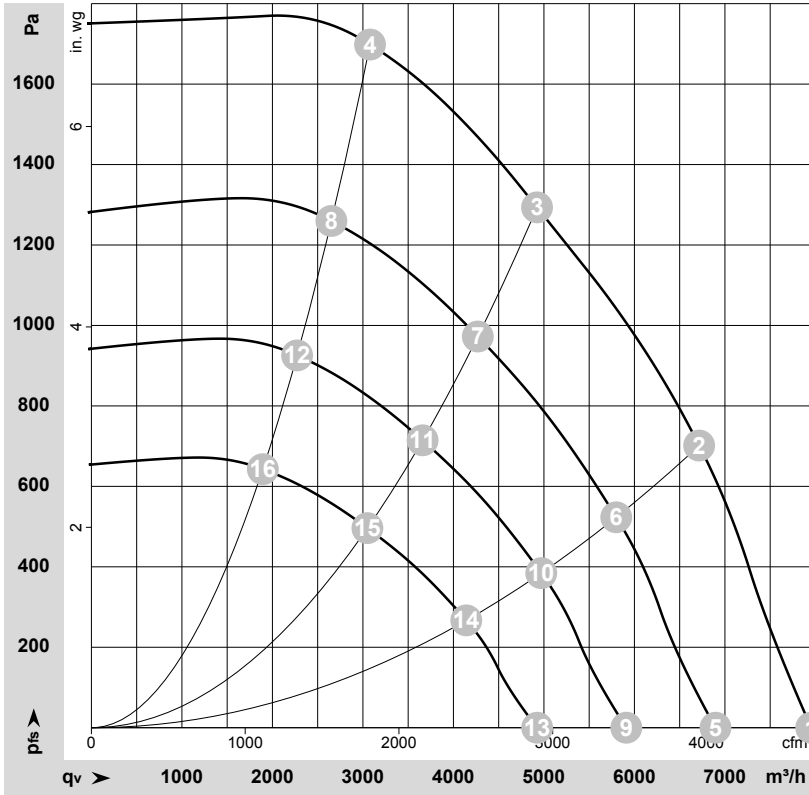
CON2	configurable IO mode	electrical specification	configurable IO functions: normal / inverse
D101 [..]	source: set value		
D147 [..]	source: sensor value		
D104 [..]	switch: parameter set: #1 / #2		
D12E [..]	switch: control function: heating (pos.), cooling (neg.)		
D148 [..]	switch: direction of rotation: cw / ccw		
D16C [..]	switch: set value source		
D16A [..]	switch: fan enable / disable		
(selected directly via IO mode)	signal: tach out		
(selected directly via IO mode)	signal: diagnostics out		
D130 [0]	signal: fan modulation level %		
D130 [1]	signal: actual speed		
D130 [2]	signal: system modulation level %		
D130 [5]	signal: remote control output 0-10V		
D00C [1]	pulse input for auto-addressing		
D130 [4]	pulse output for auto-addressing		

○ configurable option

For further information and additional functions see EC Control Software, Fan-Set-App, or MODBUS Parameter Specification V6.0



## Ominaiskäyrät: Ilmansiirtoteho 50 Hz



$$\rho = 1,15 \text{ kg/m}^3 \pm 2 \%$$

Mittaus: LU-205782-1

Ilmateho mitattu ISO 5801 asennusluokan A mukaan. Kysy ebm-papstilta tarkasta mittausjärjestelmästä. Imun puoleinen melutaso: LwA ISO 13347 mukaan / LpA mitattuna 1 metrin etäisyydellä tuulettimen akselista. Tiedot ovat voimassa vain annetuissa mittausolosuhteissa ja riippuvat asennuksesta. Ominaisarvot tarkastettava valmiissa asennuksessa

## Mittausarvot

	KytKentä	U	f	n	P <sub>ed</sub>	I	LpA <sub>in</sub>	LwA <sub>in</sub>	LwA <sub>out</sub>	q <sub>v</sub>	P <sub>fs</sub>	q <sub>v</sub>	P <sub>fs</sub>
		V	Hz	min <sup>-1</sup>	W	A	dB(A)	dB(A)	dB(A)	m <sup>3</sup> /h	Pa	cfm	in. wg
1	3~	400	50	3230	1761	2,77	94	100	101	7955	0	4680	0,00
2	3~	400	50	3230	2498	3,85	83	90	94	6715	700	3950	2,81
3	3~	400	50	3230	2900	4,40	76	85	91	4925	1300	2900	5,22
4	3~	400	50	3230	2688	4,13	79	88	93	3080	1700	1810	6,82
5	3~	400	50	2800	1148	1,80	90	97	97	6895	0	4060	0,00
6	3~	400	50	2800	1608	2,48	79	86	90	5800	523	3415	2,10
7	3~	400	50	2800	1863	2,86	73	81	87	4270	973	2515	3,91
8	3~	400	50	2800	1717	2,64	76	84	89	2650	1260	1560	5,06
9	3~	400	50	2400	723	1,14	86	93	93	5910	0	3480	0,00
10	3~	400	50	2400	1013	1,56	75	82	86	4970	384	2925	1,54
11	3~	400	50	2400	1173	1,80	69	77	83	3660	715	2155	2,87
12	3~	400	50	2400	1082	1,66	72	80	85	2275	926	1340	3,72
13	3~	400	50	2000	418	0,66	82	88	89	4925	0	2900	0,00
14	3~	400	50	2000	586	0,90	70	78	82	4140	267	2440	1,07
15	3~	400	50	2000	679	1,04	64	72	79	3050	496	1795	1,99
16	3~	400	50	2000	626	0,96	67	76	81	1895	643	1115	2,58

KytKentä = KytKentä · U = Syöttöjännite · f = Taajuus · n = Kierrosnopeus · P<sub>ed</sub> = Tehonotto · I = Virranotto · LpA<sub>in</sub> = Äänenpainetaso Imupuolella · LwA<sub>in</sub> = Ääniteho-taso Imupuolella  
LwA<sub>out</sub> = Ääniteho-taso paineenpuoleinen · q<sub>v</sub> = Tilavuusvirta · P<sub>fs</sub> = Paineen lisäys