



K3G355-PV70-83 RadiPac AirFoil

EC-radiaalimoduuli Radipac, Airfoil-siipipyörä



EC-radiaalimoduuli taaksepäin kaartuvien siivien, yhdeltä puolelta imevä, kannattimella.

- RadiCal AirFoil -siipipyörän korkea hyötysuhde
- GreenTech EC-moottori integroidulla elektroniikalla
- Optimoitu ilmanvirtaus siipipyörän läpi tekee puhaltimesta erittäin hiljaisen
- Modbus
- Hiljainen käyntiääni
- Kestävä rakenne, pitkä huoltoväli
- Ohjaussignaali 0-10 VDC / PWM
- Lähtö 10 VDC max 10 mA
- Ohjausliitäntä turvallisesti verkosta erotetulla SELV-potentiaalilla

Tekniset tiedot

Kuvaus	EC-radiaalimoduuli Radipac, Airfoil-siipipyörä
Jännite	3~ 400 VAC
Jännitealue	3~ 380 ... 480 VAC
Taajuus	50/60 Hz
Teho	2900 W
Nimellisvirta	4,4 A
Maksimivirta	4,4 A
Kierrosluku	3230 rpm
Ilmavirta	2210.00 l/s
Ilmavirta	7955.0 m3/h
Imukartion K-arvo	148
Käyttölämpötila-alue	-40...+40 °C
Pyörimissuunta	Myötäpäivään rootooriin päin katsottuna
Moottorin tyyppi	M3G112-GA
Moottorin malli	Elektronisesti kommutoitu EC-ulkoroottorimoottori integroidulla ohjaustekniikalla
Moottorisuoja / Suoja	Elektroniikan/moottorin ylikuumentumissuoja, moottorin virran rajoitus, kondenssivesireiät
Suojausluokka	IP55
Moottorin eristysluokka	"F"
Laakerit	Kuulalaakerit
Materiaali	Elektroniikkakotelo alumiinipainevalu
Siipipyörä	Alumiinipeltiä, taaksepäin kaartuvat siivet 5 kpl
Runko / kaapu	Imukartio galvanoituja teräspeltiä
Jalusta	Mustaksi maalattua terästä
Asennusasento	Kts. laitepiirustus
Sähköinen kytkentä	KytKentärasia
Hyväksynnät	EN 61800-5-1; CE; C22.2 No.77 + CAN/CSA-E60730-1; EAC; UL 1004-7 + 60730-1
Koko	355 mm; imukartio 500 mm
LVI Numero	8025331
Tuotenumero	K3G355PV7083

Katso päivitettyt tiedot netistä www.ebmpapst.fi



K3G355-PV70-83 RadiPac AirFoil

EC-radiaalimoduuli Radipac, Airfoil-siipipyörä

Tarvikkeet K3G355-PV70-83 RadiPac AirFoil

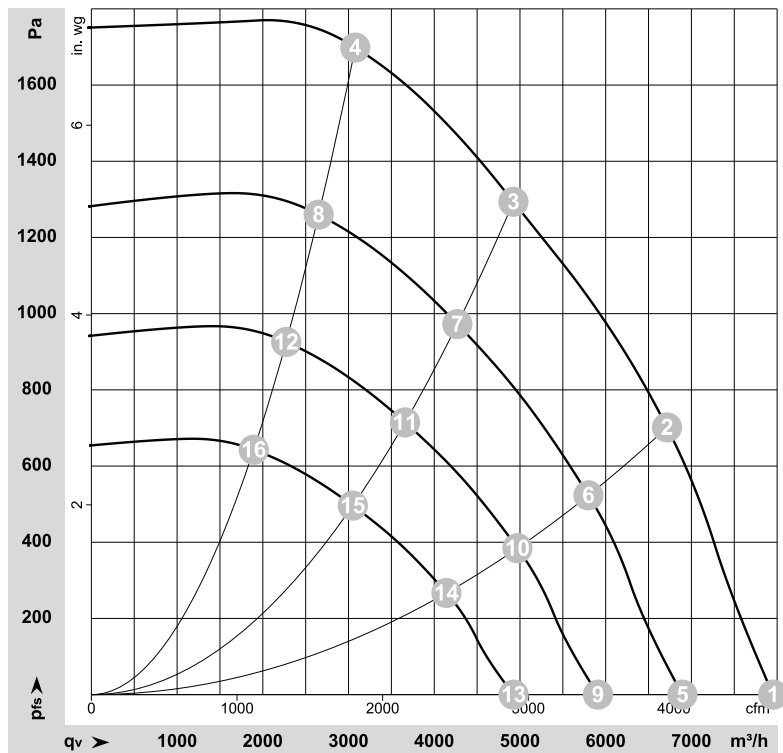
Nimitys	Tuotenumero	Tiedot
RM-ECi	358-RMECI	Yleissäädin potentiometri
RM-ECs	RM-ECs	Yleissäädin potentiometri
RM-ECv	358-RMECV	Yleissäädin potentiometri
Paine-ero- ja virtausmittari	DPC200-EP500	Paine-ero- ja virtausmittari nopeussäätimellä



K3G355-PV70-83 RadiPac AirFoil

EC-radiaalimoduuli Radipac, Airfoil-siipipyörä

Ominaiskäyrä



$\rho = 1,15 \text{ kg/m}^3 \pm 2 \%$

Mittaus: LU-205782-1

Ilmateho mitattu ISO 5801 asennusluokan A mukaan. Kysy ebm-papstilta tarkasta mittausjärjestelmästä. Imun puoleinen melutaso: LwA ISO 13347 mukaan / LpA mitattuna 1 metrin etäisyydellä tuuletin akselista. Tiedot ovat voimassa vain annetuissa mittausolosuhteissa ja riippuvat asennuksesta. Ominaisarvot tarkastettava valmiissa asennuksessa

Mittausarvot

	Kytkenä U	f	n	P _{ed}	I	LpA _{in}	LwA _{in}	LwA _{out}	q _v	P _{fs}	q _v	P _{fs}	
	V	Hz	min ⁻¹	W	A	dB(A)	dB(A)	dB(A)	m ³ /h	Pa	cfm	in. wg	
1	3~	400	50	3230	1761	2,77	94	100	101	7955	0	4680	0,00
2	3~	400	50	3230	2498	3,85	83	90	94	6715	700	3950	2,81
3	3~	400	50	3230	2900	4,40	76	85	91	4925	1300	2900	5,22
4	3~	400	50	3230	2688	4,13	79	88	93	3080	1700	1810	6,82
5	3~	400	50	2800	1148	1,80	90	97	97	6895	0	4060	0,00
6	3~	400	50	2800	1608	2,48	79	86	90	5800	523	3415	2,10
7	3~	400	50	2800	1863	2,86	73	81	87	4270	973	2515	3,91
8	3~	400	50	2800	1717	2,64	76	84	89	2650	1260	1560	5,06
9	3~	400	50	2400	723	1,14	86	93	93	5910	0	3480	0,00
10	3~	400	50	2400	1013	1,56	75	82	86	4970	384	2925	1,54
11	3~	400	50	2400	1173	1,80	69	77	83	3660	715	2155	2,87
12	3~	400	50	2400	1082	1,66	72	80	85	2275	926	1340	3,72
13	3~	400	50	2000	418	0,66	82	88	89	4925	0	2900	0,00
14	3~	400	50	2000	586	0,90	70	78	82	4140	267	2440	1,07
15	3~	400	50	2000	679	1,04	64	72	79	3050	496	1795	1,99
16	3~	400	50	2000	626	0,96	67	76	81	1895	643	1115	2,58

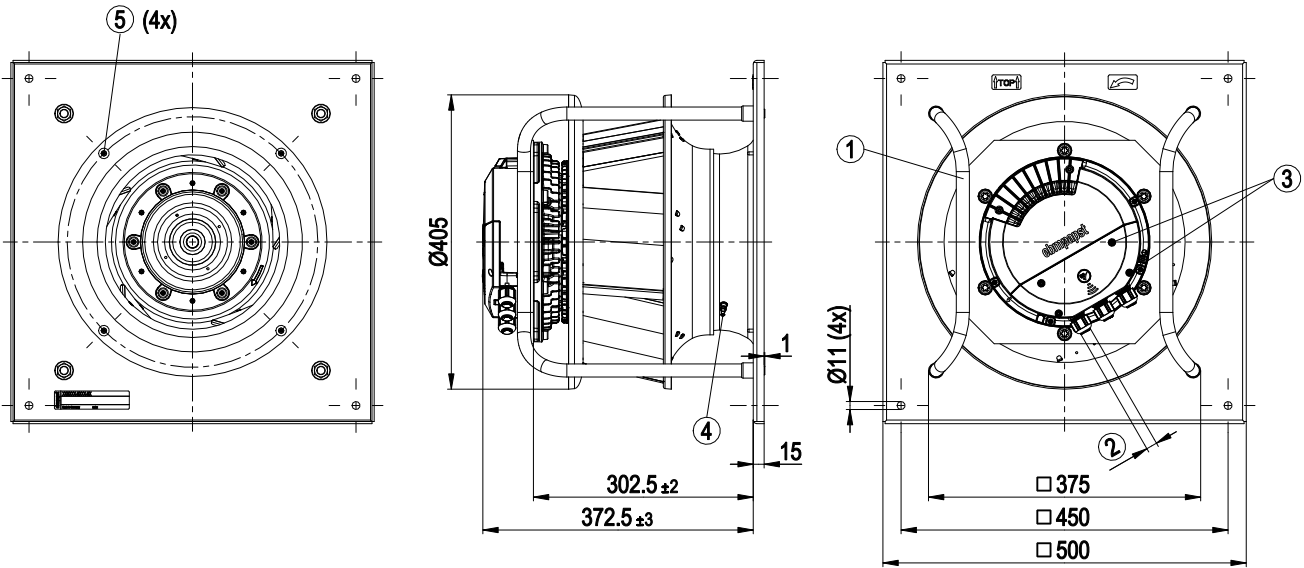
Kytkenä = Kytkenä · U = Syöttöjännite · f = Taajuus · n = Kierrosnopeus · P_{ed} = Tehonotto · I = Virranotto · LpA_{in} = Äänenpainetaso Imupuolella · LwA_{in} = Ääniteho-taso Imupuolella
LwA_{out} = Ääniteho-taso paineenpuolelta · q_v = Tilavuusvirta · p_{fs} = Paineen lisäys



K3G355-PV70-83 RadiPac AirFoil

EC-radiaalimoduuli Radipac, Airfoil-siipipyörä

Piirros



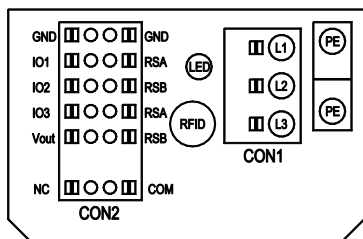
1	Asennusasento: Akseli vaakasuoraan (asenna tukivarret vain pystysuoraan kuvan mukaisesti!) tai roottori alas; roottori ylös pyynnöstä
2	Kaapelin halkaisija min. 4 mm, maks. 10 mm, kiristysmomentti $4 \pm 0,6$ Nm
3	Kiristysmomentti $1,5 \pm 0,2$ Nm
4	Imukartio mittayhteellä (k-arvo: 148)
5	Kiinnitys imukartiolle ja FlowGrid (00400-2-2957 ei kuulu toimitukseen)



K3G355-PV70-83 RadiPac AirFoil

EC-radiaalimoduuli Radipac, Airfoil-siipipyörä

Kytentäkaavio



Nro	Liitäntä	Nimitys	Tehtävä
	CON1	L1, L2, L3	Käyttöjännite, vaihe, jännitealue katso tyyppikilpi
	CON1	PE	Suojajohdin
	CON2	RSA	RS485-liitäntä kohteisiin MODBUS, RSA; SELV
	CON2	RSB	RS485-liitäntä kohteisiin MODBUS, RSB; SELV
	CON2	GND	Ohjausliitännän nollataso, SELV
	CON2	IO1	Toiminto parametroitavissa (katso taulukko "Valinnaiset liitäntätoiminnot") Tehdassääätö: digitaalinen sisääntulo - high activ, toiminto: disable-tulo, SELV - ei aktiivinen: nasta auki tai asetettu jännite < 1,5 VDC - aktiivinen: asetettu jännite 3,5-50 VDC Nollaustoiminto: Virheen nollauksen käynnistys tilan vaihdolla "enabled" -> "disabled"
	CON2	IO2	Toiminto parametroitavissa (katso taulukko "Valinnaiset liitäntätoiminnot") Tehdassääätö: analogiasisääntulo 0-10 V / PWM, Ri=100 kΩ, toiminto: Ohjearvo Ominaiskäyrä parametroitavissa (katso tulo-ominaiskäyrä P1-IN), SELV
	CON2	IO3	Toiminto parametroitavissa (katso taulukko "Valinnaiset liitäntätoiminnot") Tehdassääätö: analogiaulostulo 0-10 V, maks. 5 mA, toiminto: ohjausaste puhallin Ominaiskäyrä parametroitavissa (katso lähtö-ominaiskäyrä P3-OUT), SELV
	CON2	Vout	Ulostulojännite 3,3-24 VDC +/-5 %, Pmaks=800 mW, parametroitava jännite Tehdassääätö: 10 VDC Jatkuva oikosulkusuojaus, käyttöjännite ulkoisille laitteille, SELV Vaihtoehto: 15-50 VDC -tulo parametroitintia varten MODBUS-väylän kautta ilman verkkojännitettä
	CON2	COM	Tilarele, potentiaaliton tilailmoituskontakti, yhteinen liitäntä, koskettimen kuormitettavuus 250 VAC / 2 A (AC1) min. 10 mA, vahvistettu eristys verkkoon ja ohjausliitäntään
	CON2	NC	Tilarele, potentiaalivapaa tilailmoituskontakti; avauskosketus virhetilanteessa
		LED	vihreä = hyvä tila, käyttövalmis oranssi = varoitustila punainen = virhetila
		P1-IN	tulo-ominaiskäyrä
		P3-OUT	lähtö-ominaiskäyrä

Yhteystiedot

ebm-papst Oy

Puistotie 1

02760 Espoo

Puh. (09) 8870 220

Fax (09) 8870 2213

mailbox@ebmpapst.fi

www.ebmpapst.fi



K3G355-PV70-83 RadiPac AirFoil

EC-radiaalimoduuli Radipac, Airfoil-siipipyörä

Toimintapisteen tiedot

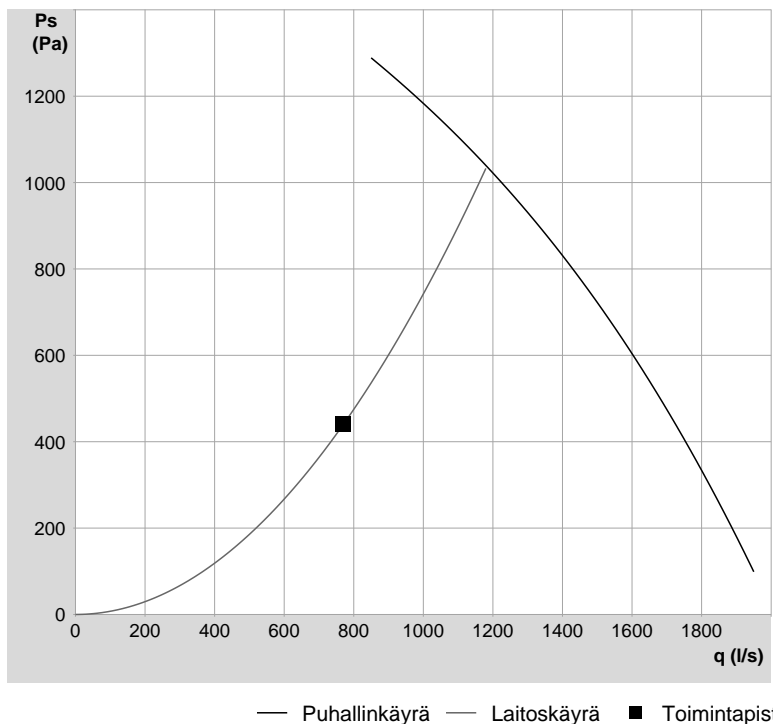
Virtauksella **770 l/s** paineella **440 Pa**

Toimintapistetiedot

Teho	600 W
SFP	0.78 W/(l/s), 0.78 kW/(m ³ /s)
Kierroslluku	1869 rpm (65% max pyörimisnopeudesta)

Energian kulutus

5255 kWh/vuosi



— Puhallinkäyrä — Laitoskäyrä ■ Toimintapiste