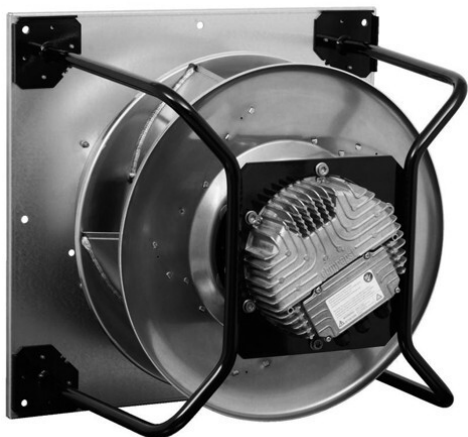




# K3G450-PA31-83 RadiPac AirFoil

EC-radiaalimoduuli Radipac, Airfoil-siipipyörä



UUTUUS!

EC-radiaalimoduuli taaksepäin kaartuvin siivin, yhdeltä puolelta imevä, kannattimella.

- RadiCal AirFoil -siipipyörän korkea hyötysuhde
- GreenTech EC-moottori integroidulla elektroniikalla
- Optimoitu ilmanvirtaus siipipyörän läpi tekee puhaltimesta erittäin hiljaisen
- Modbus
- Hiljainen käyntiääni
- Kestävä rakenne, pitkä huoltoväli
- Ohjaussignaali 0-10 VDC / PWM
- Lähtö 10 VDC max 10 mA
- Ohjausliitäntä turvallisesti verkosta erotetulla SELV-potentiaalilla
- Tilatieto-ominaisuus

## Tekniset tiedot

<b>Kuvaus</b>	EC-radiaalimoduuli Radipac, Airfoil-siipipyörä
<b>Jännite</b>	3~ 400 VAC
<b>Jännitealue</b>	3~ 380 ... 480 VAC
<b>Taajuus</b>	50/60 Hz
<b>Teho</b>	4450 W
<b>Nimellisvirta</b>	6,8 A
<b>Maksimivirta</b>	6,8 A
<b>Kierrosluku</b>	2480 rpm
<b>Ilmavirta</b>	3975.00 l/s
<b>Ilmavirta</b>	14310.0 m3/h
<b>Käyttölämpötila-alue</b>	-40...+45 °C
<b>Pyörimissuunta</b>	Myötäpäivään roottoriin päin katsottuna
<b>Moottorin tyyppi</b>	M3G150-FF
<b>Moottorin malli</b>	Elektronisesti kommutoitu EC-ulkoroottorimoottori integroidulla ohjaustekniikalla
<b>Moottorisuoja / Suoja</b>	Elektroniikan/moottorin ylikuumentumissuoja, moottorin virran rajoitus, kondenssivesireiät
<b>Suojausluokka</b>	IP55
<b>Moottorin eristysluokka</b>	"F"
<b>Laakerit</b>	Kuulalaakerit
<b>Materiaali</b>	Elektroniikkakotelo alumiinipainevalu
<b>Siipipyörä</b>	Alumiinipeltiä, taaksepäin kaartuvat siivet 5 kpl
<b>Runko / kaapu</b>	Imukartio galvanoitua teräspeltiä
<b>Jalusta</b>	Mustaksi maalattua terästä
<b>Sähköinen kytkentä</b>	KytKentärasia
<b>Hyväksynnät</b>	EN 61800-5-1; CE; EAC; CSA C22.2 nro 77 + CAN/CSA-E60730-1; UL 1004-7 + 60730-1
<b>Koko</b>	450 mm; imukartio 630 mm
<b>Paino</b>	36.9 kg
<b>Korvaa aikaisemmat mallit</b>	K3G450AQ2401, K3G450PA3103, K3G450PA2371
<b>LVI Numero</b>	8025334
<b>Tuotenumero</b>	K3G450PA3183

Katso päivitettyt tiedot netistä [www.ebmpapst.fi](http://www.ebmpapst.fi)



# K3G450-PA31-83 RadiPac AirFoil

EC-radiaalimoduuli Radipac, Airfoil-siipipyörä

## Tarvikkeet K3G450-PA31-83 RadiPac AirFoil

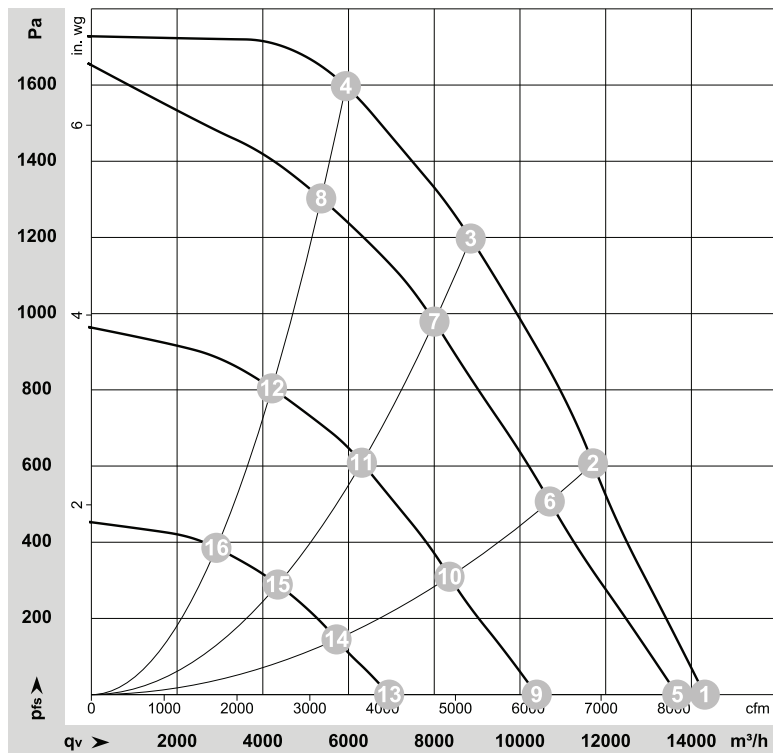
Nimitys	Tuotenumero	Tiedot
RM-ECi	358-RMECI	Yleissäädin potentiometri
RM-ECs	RM-ECs	Yleissäädin potentiometri
RM-ECv	358-RMECV	Yleissäädin potentiometri
Paine-ero- ja virtausmittari	DPC200-EP500	Paine-ero- ja virtausmittari nopeussäätimellä



# K3G450-PA31-83 RadiPac AirFoil

EC-radiaalimoduuli Radipac, Airfoil-siipipyörä

## Ominaiskäyrä



$\rho = 1,15 \text{ kg/m}^3 \pm 2 \%$

Mittaus: LU-205097-1

Ilmateho mitattu ISO 5801 asennusluokan A mukaan. Kysy ebm-papstilta tarkasta mittausjärjestelmästä. Imun puoleinen melutaso: LwA ISO 13347 mukaan / LpA mitattuna 1 metrin etäisyydellä tuuletin akselista. Tiedot ovat voimassa vain annetuissa mittausolosuhteissa ja riippuvat asennuksesta. Ominaisarvot tarkastettava valmiissa asennuksessa

## Mittausarvot

	KytKentä U	f	n	P <sub>ed</sub>	I	LpA <sub>in</sub>	LwA <sub>in</sub>	LwA <sub>out</sub>	q <sub>v</sub>	P <sub>fs</sub>	q <sub>v</sub>	P <sub>fs</sub>	
	V	Hz	min <sup>-1</sup>	W	A	dB(A)	dB(A)	dB(A)	m <sup>3</sup> /h	Pa	cfm	in. wg	
1	3~	400	50	2480	2775	4,26	91	99	99	14310	0	8425	0,00
2	3~	400	50	2480	3925	5,98	85	92	95	11705	600	6890	2,41
3	3~	400	50	2480	4450	6,80	78	85	91	8850	1200	5210	4,82
4	3~	400	50	2480	4413	6,71	82	89	94	5940	1600	3495	6,42
5	3~	400	50	2365	2421	3,74	90	97	98	13670	0	8045	0,00
6	3~	400	50	2260	2968	4,56	82	89	93	10695	507	6295	2,04
7	3~	400	50	2225	3286	5,03	75	83	89	8005	980	4710	3,93
8	3~	400	50	2230	3210	4,91	80	86	91	5365	1305	3155	5,24
9	3~	400	50	1815	1132	1,87	84	91	92	10390	0	6115	0,00
10	3~	400	50	1775	1451	2,33	76	83	87	8355	309	4920	1,24
11	3~	400	50	1755	1624	2,58	69	77	82	6310	609	3715	2,44
12	3~	400	50	1755	1574	2,50	72	80	85	4215	806	2480	3,24
13	3~	400	50	1240	422	0,92	73	81	84	6950	0	4090	0,00
14	3~	400	50	1220	518	1,05	66	73	77	5720	145	3365	0,58
15	3~	400	50	1215	578	1,14	60	68	73	4350	289	2560	1,16
16	3~	400	50	1215	567	1,12	62	70	75	2915	386	1715	1,55

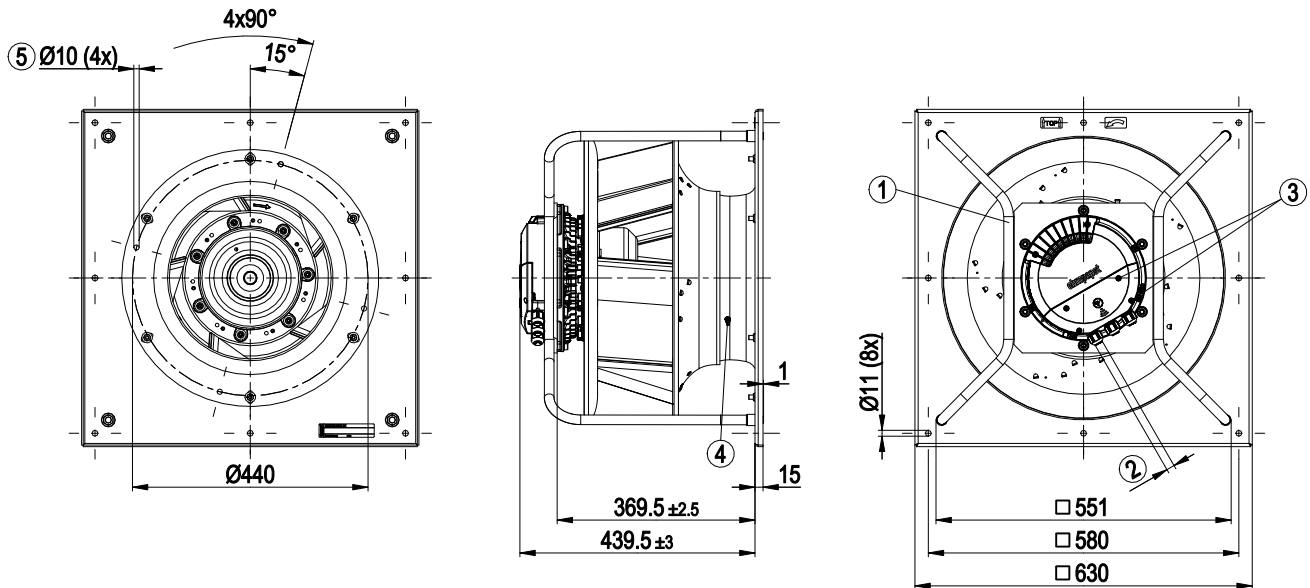
KytKentä = KytKentä · U = Syöttöjännite · f = Taajuus · n = Kierros-luku · P<sub>ed</sub> = Tehonotto · I = Virranotto · LpA<sub>in</sub> = Äänenpainetaso Imupuolella · LwA<sub>in</sub> = Ääniteho-taso Imupuolella  
LwA<sub>out</sub> = Ääniteho-taso paineenpuoleinen · q<sub>v</sub> = Tilavuusvirta · p<sub>fs</sub> = Paineen lisäys



# K3G450-PA31-83 RadiPac AirFoil

EC-radiaalimoduuli Radipac, Airfoil-siipipyörä

## Piirros



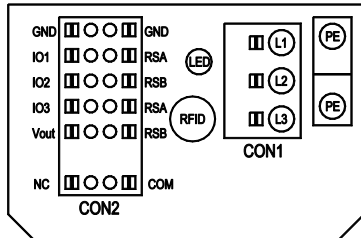
1	Asennusasento: Akseli vaakasuoraan (asenna tukivarret vain pystysuoraan kuvan mukaisesti!) tai roottori alas; roottori ylös pyynnöstä
2	Kaapelin halkaisija min. 4 mm, maks. 10 mm, kiristysmomentti $4 \pm 0,6$ Nm
3	Kiristysmomentti $1,5 \pm 0,2$ Nm
4	Imukartio mittayhteellä (k-arvo: 240)
5	Kiinnitysaukot FlowGrid (35505-2-2957 ei kuulu toimitukseen)



# K3G450-PA31-83 RadiPac AirFoil

EC-radiaalimoduuli Radipac, Airfoil-siipipyörä

## Kytentäkaavio



Nro	Liitäntä	Nimitys	Tehtävä
	CON1	L1, L2, L3	Käyttöjännite, vaihe, jännitealue katso tyyppikilpi
	CON1	PE	Suojajohdin
	CON2	RSA	RS485-liitäntä kohteisiin MODBUS, RSA; SELV
	CON2	RSB	RS485-liitäntä kohteisiin MODBUS, RSB; SELV
	CON2	GND	Ohjausliitännän nollataso, SELV
	CON2	IO1	Toiminto parametroitavissa (katso taulukko "Valinnaiset liitäntätoiminnot") Tehdassäätö: digitaalinen sisääntulo - high activ, toiminto: disable-tulo, SELV - ei aktiivinen: nasta auki tai asetettu jännite < 1,5 VDC - aktiivinen: asetettu jännite 3,5-50 VDC Nollaustoiminto: Virheen nollauksen käynnistys tilan vaihdolla "enabled" -> "disabled"
	CON2	IO2	Toiminto parametroitavissa (katso taulukko "Valinnaiset liitäntätoiminnot") Tehdassäätö: analogiasisääntulo 0-10 V / PWM, Ri=100 kΩ, toiminto: Ohjearvo Ominaiskäyrä parametroitavissa (katso tulo-ominaiskäyrä P1-IN), SELV
	CON2	IO3	Toiminto parametroitavissa (katso taulukko "Valinnaiset liitäntätoiminnot") Tehdassäätö: analogiaulostulo 0-10 V, maks. 5 mA, toiminto: ohjausaste puhallin Ominaiskäyrä parametroitavissa (katso lähtö-ominaiskäyrä P3-OUT), SELV
	CON2	Vout	Ulostulojännite 3,3-24 VDC +/-5 %, Pmaks=800 mW, parametroitava jännite Tehdassäätö: 10 VDC Jatkuva oikosulkusuojaus, käyttöjännite ulkoisille laitteille, SELV Vaihtoehto: 15-50 VDC -tulo parametroitintia varten MODBUS-väylän kautta ilman verkkojännitettä
	CON2	COM	Tilarele, potentiaaliton tilailmoituskontakti, yhteinen liitäntä, koskettimen kuormitettavuus 250 VAC / 2 A (AC1) min. 10 mA, vahvistettu eristys verkkoon ja ohjausliitäntään
	CON2	NC	Tilarele, potentiaalivapaa tilailmoituskontakti; avauskosketus virhetilanteessa
		LED	vihreä = hyvä tila, käyttövalmis oranssi = varoitustila punainen = virhetila
		P1-IN	tulo-ominaiskäyrä
		P3-OUT	lähtö-ominaiskäyrä

## Yhteystiedot

### ebm-papst Oy

Puistotie 1

02760 Espoo

Puh. (09) 8870 220

Fax (09) 8870 2213

mailbox@ebmpapst.fi

www.ebmpapst.fi



# K3G450-PA31-83 RadiPac AirFoil

EC-radiaalimoduuli Radipac, Airfoil-siipipyörä

## Toimintapisteen tiedot

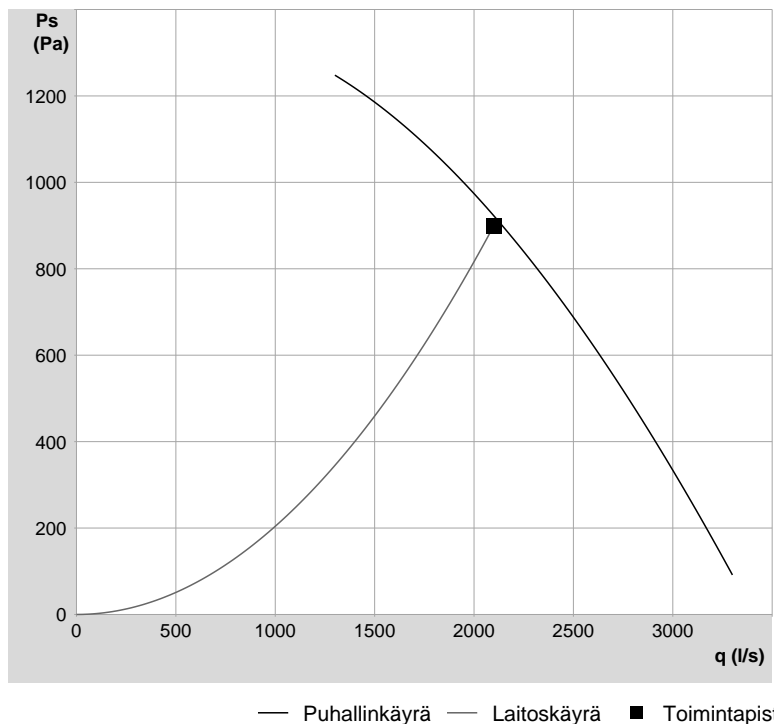
Virtauksella **2100 l/s** paineella **900 Pa**

## Toimintapistetiedot

Teho	2823 W
SFP	1.34 W/(l/s), 1.34 kW/(m <sup>3</sup> /s)
Kierrosluku	2124 rpm (99% max pyörimisnopeudesta)

## Energian kulutus

24734 kWh/vuosi



— Puhallinkäyrä — Laitoskäyrä ■ Toimintapiste