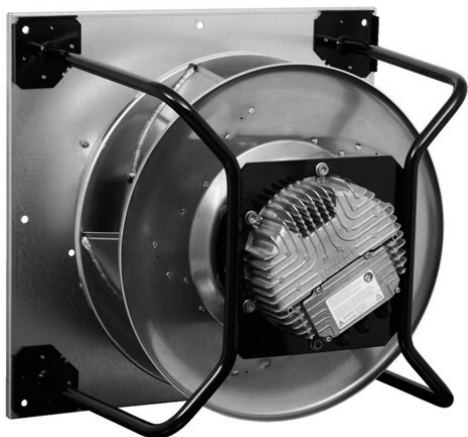




# K3G450-PB24-83 RadiPac AirFoil

EC-radiaalimoduuli Radipac, Airfoil-siipipyörä



## UUTUUS!

EC-radiaalimoduuli taaksepäin kaartuvin siivin, yhdeltä puolelta imevä, kannattimella.

- RadiCal AirFoil -siipipyörän korkea hyötysuhde
- GreenTech EC-moottori integroidulla elektroniikalla
- Optimoitu ilmanvirtaus siipipyörän läpi tekee puhaltimesta erittäin hiljaisen
- Modbus
- Hiljainen käyntiääni
- Kestävä rakenne, pitkä huoltoväli
- Ohjaussignaali 0-10 VDC / PWM
- Lähtö 10 VDC max 10 mA
- Ohjausliitäntä turvallisesti verkosta erotetulla SELV-potentiaalilla
- Tilatieto-ominaisuus

## Tekniset tiedot

<b>Kuvaus</b>	EC-radiaalimoduuli Radipac, Airfoil-siipipyörä
<b>Jännite</b>	3~ 400 VAC
<b>Jännitealue</b>	3~ 380 ... 480 VAC
<b>Taajuus</b>	50/60 Hz
<b>Teho</b>	5250 W
<b>Nimellisvirta</b>	8 A
<b>Maksimivirta</b>	8 A
<b>Kierrosluku</b>	2600 rpm
<b>Ilmavirta</b>	4182.00 l/s
<b>Ilmavirta</b>	15055.0 m3/h
<b>Imukartion K-arvo</b>	240
<b>Käyttölämpötila-alue</b>	-25...+50 °C
<b>Pyörimissuunta</b>	Myötäpäivään roottoriin päin katsottaessa
<b>Moottorin tyyppi</b>	M3G150-IF
<b>Moottorin malli</b>	Elektronisesti kommutoitu EC-ulkorootorimoottori integroidulla ohjaustekniikalla
<b>Moottorisuoja / Suoja</b>	Elektroniikan/moottorin ylikuumentumissuoja, moottorin virran rajoitus, kondenssivesireiät
<b>Suojausluokka</b>	IP55
<b>Moottorin eristysluokka</b>	"F"
<b>Laakerit</b>	Kuulalaakerit
<b>Materiaali</b>	Elektroniikkakotelo alumiinipainevalu
<b>Siipipyörä</b>	Alumiinipeltiä, taaksepäin kaartuvat siivet 5 kpl
<b>Runko / kaapu</b>	Imukartio galvanoitua teräspeltiä
<b>Jalusta</b>	Mustaksi maalattua terästä
<b>Sähköinen kytkentä</b>	KytKentärasia
<b>Hyväksynnät</b>	EN 61800-5-1; CE; C22.2 No.77 + CAN/CSA-E60730-1; EAC; UL 1004-7 + 60730
<b>Koko</b>	450 mm; imukartio 630 mm
<b>Paino</b>	49.0 kg
<b>Korvaa aikaisemmat mallit</b>	K3G450PB2401
<b>LVI Numero</b>	8025335
<b>Tuotenumero</b>	K3G450PB2483

Katso päivitetetyt tiedot netistä [www.ebmpapst.fi](http://www.ebmpapst.fi)



# K3G450-PB24-83 RadiPac AirFoil

EC-radiaalimoduuli Radipac, Airfoil-siipipyörä

## Tarvikkeet K3G450-PB24-83 RadiPac AirFoil

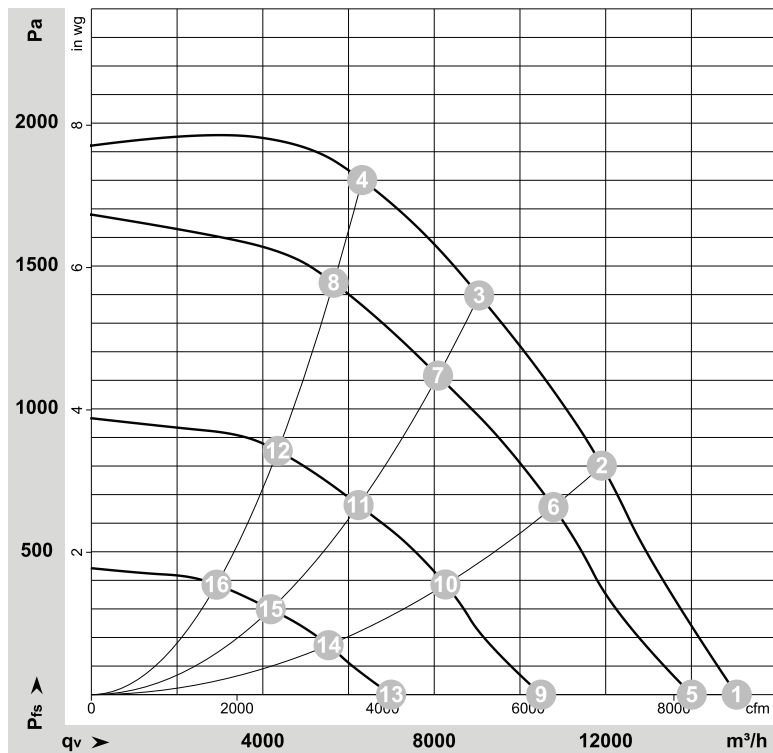
Nimitys	Tuotenumero	Tiedot
RM-ECi	358-RMECI	Yleissäädin potentiometri
RM-ECs	RM-ECs	Yleissäädin potentiometri
RM-ECv	358-RMECV	Yleissäädin potentiometri
Paine-ero- ja virtausmittari	DPC200-EP500	Paine-ero- ja virtausmittari nopeussäätimellä



# K3G450-PB24-83 RadiPac AirFoil

EC-radiaalimoduuli Radipac, Airfoil-siipipyörä

## Ominaiskäyrä



$\rho = 1,15 \text{ kg/m}^3 \pm 2 \%$

Mittaus: LU-176459-1

Ilmateho mitattu ISO 5801 asennusluokan A mukaan. Kysy ebm-papstilta tarkasta mittausjärjestelmästä. Imun puoleinen melutaso: LwA ISO 13347 mukaan / LpA mitattuna 1 metrin etäisyydellä tuulettimen akselista. Tiedot ovat voimassa vain annetuissa mittausolosuhteissa ja riippuvat asennuksesta. Ominaisarvot tarkastettava valmiissa asennuksessa

## Mittausarvot

	U	f	n	P <sub>ed</sub>	I	LpA <sub>in</sub>	LwA <sub>in</sub>	LwA <sub>out</sub>	q <sub>v</sub>	P <sub>fs</sub>	q <sub>v</sub>	P <sub>fs</sub>
	V	Hz	min <sup>-1</sup>	W	A	dB(A)	dB(A)	dB(A)	m <sup>3</sup> /h	Pa	cfm	in. wg
1	400	50	2600	3067	4,78	95	102	102	15055	0	8860	0,00
2	400	50	2600	4640	7,13	85	92	97	11910	800	7010	3,21
3	400	50	2600	5250	8,00	80	87	96	9045	1400	5325	5,62
4	400	50	2600	5141	7,89	84	91	97	6320	1800	3720	7,23
5	400	50	2430	2502	3,95	92	99	100	14010	0	8245	0,00
6	400	50	2360	3460	5,36	82	89	96	10780	660	6345	2,65
7	400	50	2335	3767	5,81	77	84	95	8090	1117	4760	4,48
8	400	50	2345	3677	5,68	80	87	95	5655	1445	3325	5,80
9	400	50	1840	1122	2,04	84	92	94	10495	0	6175	0,00
10	400	50	1815	1598	2,67	75	82	90	8260	388	4865	1,56
11	400	50	1800	1761	2,89	71	78	89	6235	663	3670	2,66
12	400	50	1805	1708	2,82	74	81	89	4350	855	2560	3,43
13	400	50	1235	402	0,84	74	81	85	6990	0	4115	0,00
14	400	50	1215	543	1,08	64	71	77	5535	176	3260	0,71
15	400	50	1210	594	1,17	62	69	76	4185	299	2465	1,20
16	400	50	1210	574	1,14	64	71	77	2920	386	1720	1,55

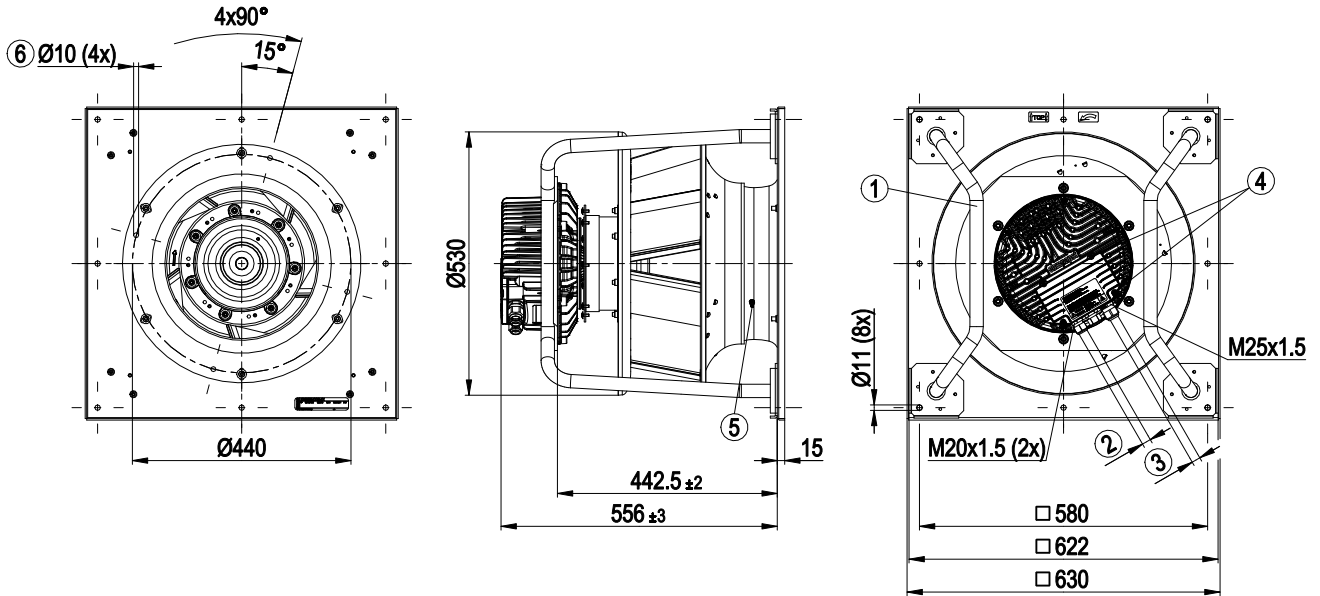
U = Syöttöjännite · f = Taajuuus · n = Kierrosluku · P<sub>ed</sub> = Tehonotto · I = Virranotto · LpA<sub>in</sub> = Äänenpainetaso Imupuolella · LwA<sub>in</sub> = Ääniteho-taso Imupuolella · LwA<sub>out</sub> = Ääniteho-taso paineenpuoleinen  
q<sub>v</sub> = Tilavuusvirta · p<sub>fs</sub> = Paineen lisäys



# K3G450-PB24-83 RadiPac AirFoil

EC-radiaalimoduuli Radipac, Airfoil-siipipyörä

## Piirros



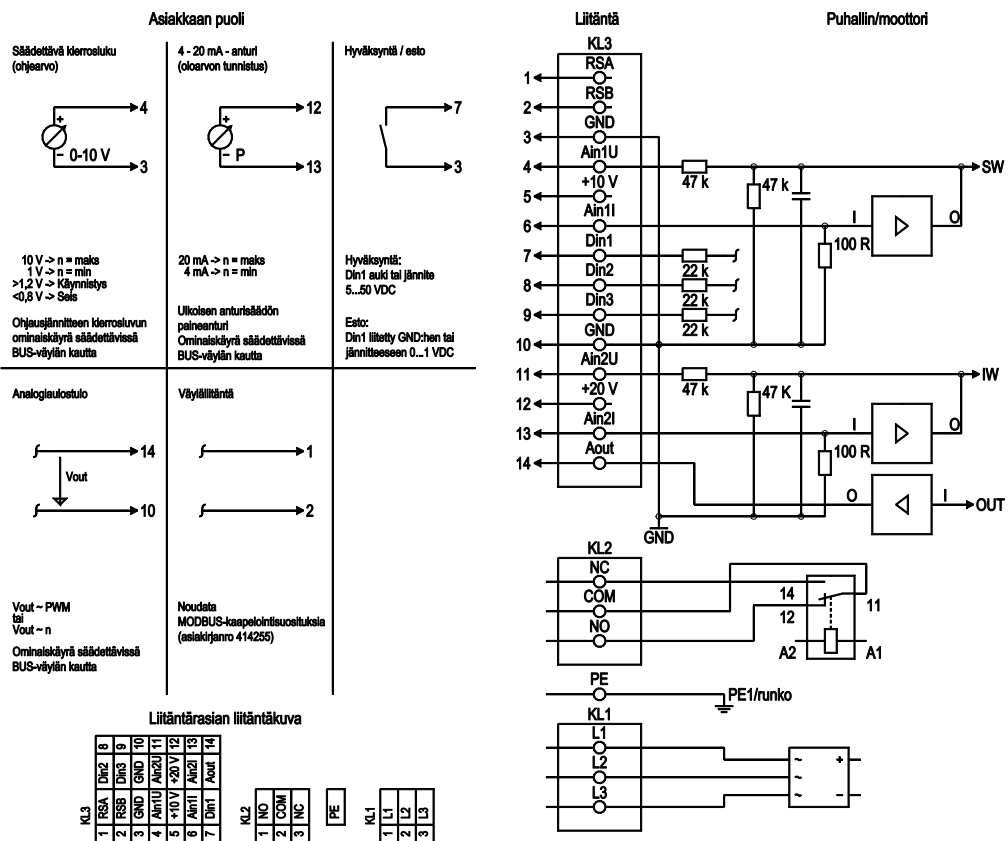
1	Asennusasento: Akseli vaakasuoraan (asenna tukivarret vain pystysuoraan kuvan mukaisesti!) tai roottori alas; roottori ylös pyynnöstä
2	Kaapelin halkaisija min. 4 mm, maks. 10 mm, kiristysmomentti $4 \pm 0,6$ Nm
3	Kaapelin halkaisija min. 9 mm, maks. 16 mm, kiristysmomentti $6 \pm 0,9$ Nm
4	Kiristysmomentti $3,5 \pm 0,5$ Nm
5	Imukartio mittayhteellä (k-arvo: 240)
6	Kiinnitysaukot FlowGrid (35505-2-2957 ei kuulu toimitukseen)



# K3G450-PB24-83 RadiPac AirFoil

EC-radiaalimoduuli Radipac, Airfoil-siipipyörä

## Kytentäkaavio



Nro	Liitäntä	Nimitys	Tehtävä
KL 1	1	L1	Verkkoliitäntä, käyttöjännite, vaihe, jännitealue, ks. tyyppikilpi
KL 1	2	L2	Verkkoliitäntä, käyttöjännite, vaihe, jännitealue, ks. tyyppikilpi
KL 1	3	L3	Verkkoliitäntä, käyttöjännite, vaihe, jännitealue, ks. tyyppikilpi
PE	PE	Maaliitäntä, PE-liitäntä	
KL 2	1	NO	Tilarele, potentiaalivapaa tilailmoituskontakti, suljin virhetilanteessa
KL 2	2	COM	Tilarele, potentiaaliton tilailmoituskontakti, vaihtokosketin, yhteinen liitäntä, kosketin kuormitettavuus maks. 250 VAC / 2 A (AC1) / min. 10 mA
KL 2	3	NC	Tilarele, potentiaalivapaa tilailmoituskontakti, avautuminen virhetilanteessa
KL 3	1	RSA	Väyläliitäntä RS485, RSA, MODBUS RTU; SELV
KL 3	2	RSB	Väyläliitäntä RS485, RSB, MODBUS RTU; SELV
KL 3	3 / 10	GND	Ohjausliitäntään nollataso, SELV
KL 3	4	Ain1 U	Analogiasisäntulo 1, ohjearvo: 0-10 V, Ri= 100 kΩ, parametroitava säätökäyrä; käytettävissä yksinomaan vaihtoehtona sisäntulolle Ain1 I, SELV



# K3G450-PB24-83 RadiPac AirFoil

EC-radiaalimoduuli Radipac, Airfoil-siipipyörä

## Yhteystiedot

**ebm-papst Oy**

Puistotie 1

02760 Espoo

Puh. (09) 8870 220

Fax (09) 8870 2213

[mailbox@ebmpapst.fi](mailto:mailbox@ebmpapst.fi)

[www.ebmpapst.fi](http://www.ebmpapst.fi)



# K3G450-PB24-83 RadiPac AirFoil

EC-radiaalimoduuli Radipac, Airfoil-siipipyörä

## Toimintapisteen tiedot

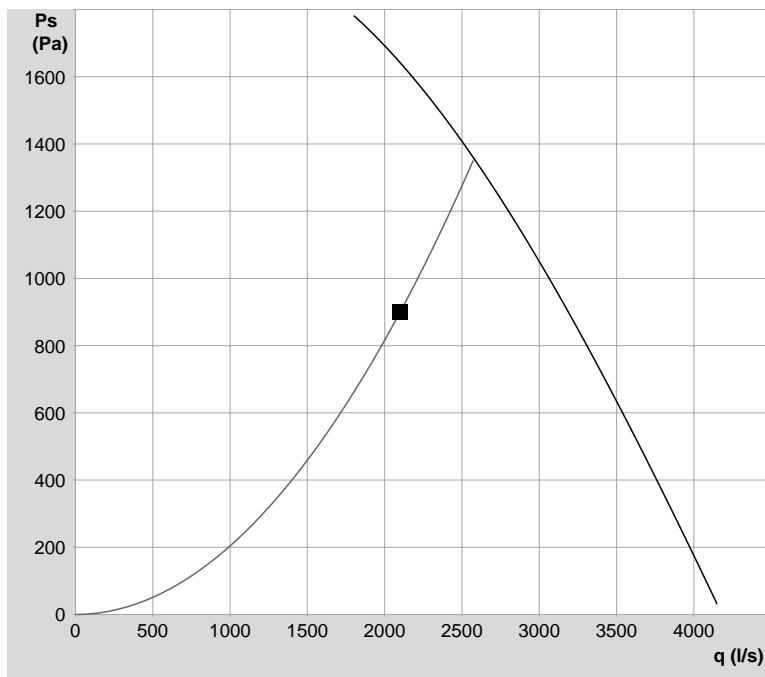
Virtauksella **2100 l/s** paineella **900 Pa**

## Toimintapistetiedot

Teho	3008 W
SFP	1.43 W/(l/s), 1.43 kW/(m <sup>3</sup> /s)
Kierrosluku	2118 rpm (81% max pyörimisnopeudesta)

## Energian kulutus

26353 kWh/vuosi



— Puhallinkäyrä — Laitoskäyrä ■ Toimintapiste