

taakse taipuva, yhdeltä puolelta imevä
kannattimella

ebm-papst Mulfingen GmbH & Co. KG

Bachmühle 2 · D-74673 Mulfingen

Phone +49 7938 81-0

Fax +49 7938 81-110

info1@de.ebmpapst.com

www.ebmpapst.com

kommanditgesellschaft · toimipaikka Mulfingen
Käräjäoikeus Stuttgart · HRA 590344täydentävä Elektrobau Mulfingen GmbH · toimipaikka Mulfingen
Käräjäoikeus Stuttgart · HRB 590142**Nimellistiedot**

Tyyppi	K3G450-PW12-83	
Moottori	M3G112-IA	
Vaihe		3~
Nimellisjännite	VAC	400
Nimellisjännite-alue	VAC	380 .. 480
Taajuus	Hz	50/60
Tietojenmäärittystapa		mk
Kierrosluku	min ⁻¹	2040
Tehonotto	W	2650
Virranotto	A	4,1
Min. ympäristölämpötila	°C	-40
Maks. ympäristölämpötila	°C	40

mk = Maks. kuormitus · mh = Maks. hyötysuhde · vp = Vapaasti puhaltava · aa = Asiakkaan asetus · al = Asiakkaan laite
Oikeus muutoksiin pidätetään

Tiedot pohjaavat Ecodesign-direktiiviin EY327/2011 (EN 17166)

		Nykyarvo	Asetus 2015			
01 kokonaishyötysuhde η_{es}	%	70	55,9	09 Tehonotto P_{ed}	kW	2,62
02 Asennuskategoria		A		09 Tilavuusvirta q_v	m ³ /h	6630
03 Tehokkuuskategoria		Staattinen		09 Paineen lisäys p_{fs}	Pa	948
04 Tehokkuusluokka N		76,1	62	10 Kierrosluku n	min ⁻¹	2045
05 Kierroslukusäätö		Kyllä		11 ominaissuhde*		1,01

Tietojen määrittäminen optimaalisissa toimintapisteissä.
ERP-tiedot määritetty moottori-siipipyörä-yhdistelmällä standardoidussa mittausjärjestelmässä.

* ominaissuhde = $1 + p_{fs} / 100\,000\text{ Pa}$

LU-197145



Tekninen kuvaus

Koko	450 mm
Moottorin koko	112
Roottorin pinta	Maalattu mustaksi
Elektroniikkakotelon materiaali	Alumiinipainevalu
Siipipyörän materiaali	Alumiinipelti
Kannatinlevyn materiaali	Teräspelti, sinkitty
Kannattimen materiaali	Teräs, maalattu mustaksi
Tulosuuttimen materiaali	Teräspelti, sinkitty
Siipien lukumäärä	5
Pyörimissuunta	Oikealle roottoriin päin katsottaessa
Suojausluokitus	IP55
Eristysluokka	"F"
Kosteus- (F) / ympäristösuojausluokka (H)	H1
Ympäristön lämpötila (ohjearvo)	Satunnainen käynnistys ympäristön lämpötilassa -40 °C ... -25 °C on sallittua. Jatkuvaan käyttöön alle -25 °C:een lämpötilassa (esim. kylmäsovellukset) on käytettävä erityisillä kylmälaakereilla varustettua puhallinmallia.
Sallittu ympäristön lämpötila Maks. moottori (kuljetus/ varastointi)	+80 °C
Sallittu ympäristön lämpötila Min. moottori (kuljetus/varastointi)	-40 °C
Asennusasento	Katso laitepiirustuksen selitykset
Kondenssivesireiät	Roottoripuolella
Käyttötapa	S1
Moottorin laakerointi	Kuulalaakeri
Tekninen varustus	-Käyttö- ja häiriöilmoitus LED:n avulla - Ulkoinen 15-50 VDC-tulo (parametrointi) -Vikailmoitusrele - Integroitu PI-säädin - Konfiguroitavat tulot / lähdöt (I/O) - MODBUS V6.3 -Moottorin virran rajoitus -RS485 MODBUS-RTU -Pehmeä käynnistys - Ulostulojännite 3,3-24 VDC, Pmaks = 800 mW -Ohjausliitäntä turvallisesti verkosta erotettulla SELV-potentiaalilla -Elektroniikan / moottorin ylikuumenemissuoja -Alijännite-/vaihehäiriötunnistus
EMC-häiriönsieto	EN-61000-6-2 mukaan (teollisuus)
EMC - häiriöemissio	EN 61000-6-3:n (asuintilat) mukaisesti, lukuun ottamatta EN 61000-3-2 -standardia ammattikäytössä oleville laitteille, joiden kokonaistoitusteho on suurempi kuin 1 kW
Kosketusvirta IEC 60990 mukaan (mittauskytkentä IEC 60990 kuva 4, TN-järjestelmä)	<= 3,5 mA
Sähköliitäntä	Liitäntärasia
Moottorisuoja	Elektroninen moottorisuoja
Suojausluokka	I (jos asiakas kytkee suojamaadoituksen)
Norminmukaisuus	EN 61800-5-1; CE

K3G450-PW12-83

EC-Radiaalimoduuli - RadiPac

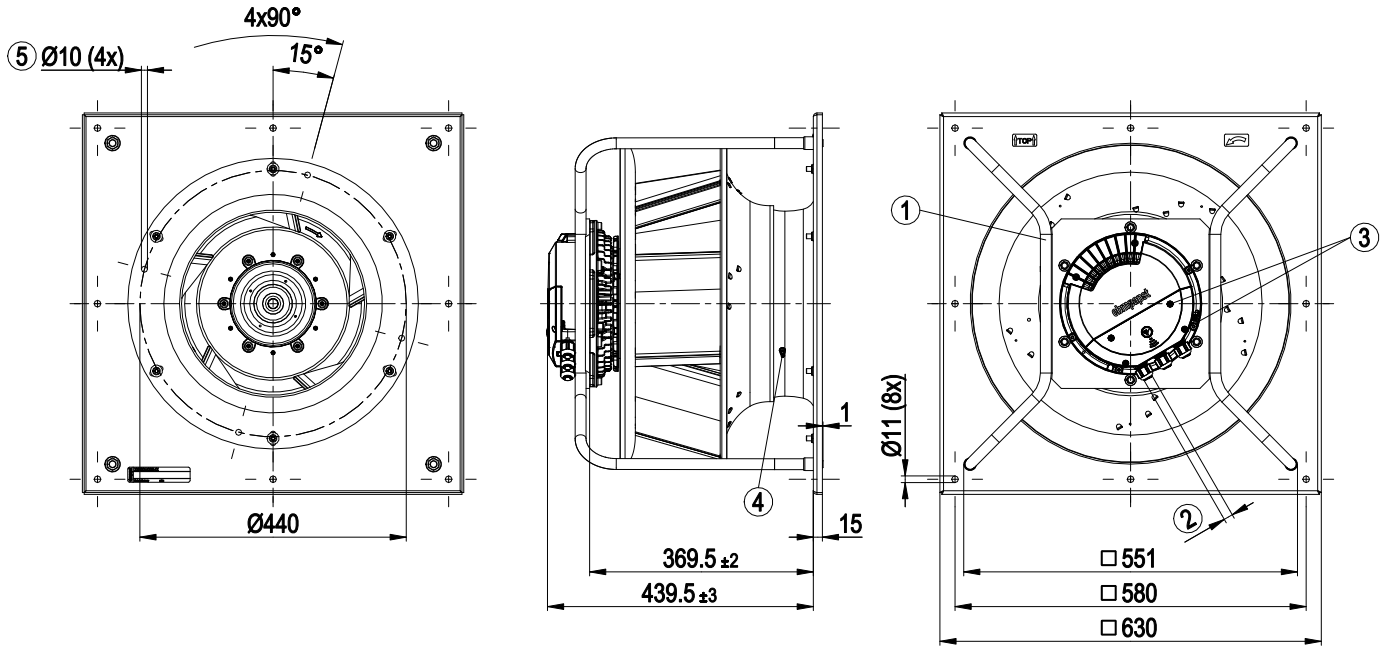
taakse taipuva, yhdeltä puolelta imevä
kannattimella

Hyväksyntä

CSA C22.2 nro 77 + CAN/CSA-E60730-1; EAC; UL 1004-7 + 60730-1



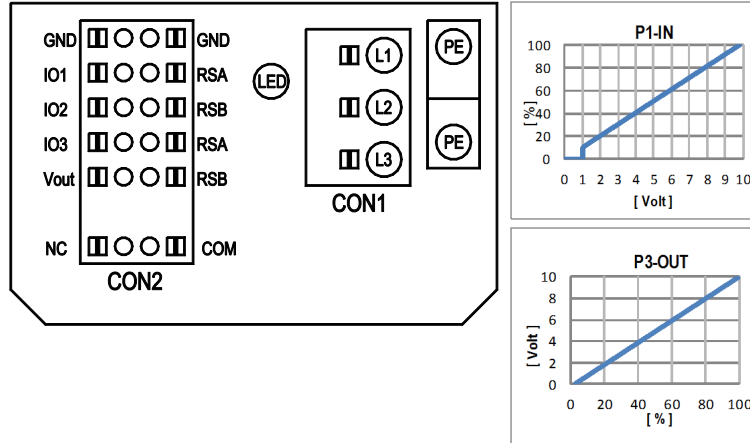
Piirros tuotteesta



1	Asennusasento: Akseli vaakasuoraan (asenna tukivarret vain pystysuoraan kuvan mukaisesti!) tai roottori alas; roottori ylös pyynnöstä
2	Kaapelin halkaisija min. 4 mm, maks. 10 mm, kiristysmomentti $4 \pm 0,6$ Nm
3	Kiristysmomentti $1,5 \pm 0,2$ Nm
4	Imukartio mittayhteellä (k-arvo: 240)
5	Kiinnitysaukot FlowGrid (35505-2-2957 ei kuulu toimitukseen)

taakse taipuva, yhdeltä puolelta imevä
kannattimella

Kytchentäkaavio



Nro	Liitännä	Nimitys	Tehtävä
	CON1	L1, L2, L3	Käyttöjännite, vaihe, jännitealue katso tyyppikilpi
	PE	PE	Suojajohdin
	CON2	RSA	RS485-liitännä kohteisiin MODBUS, RSA; SELV
	CON2	RSB	RS485-liitännä kohteisiin MODBUS, RSB; SELV
	CON2	GND	Ohjausliitännän nollataso, SELV
	CON2	IO1	Toiminto parametroitavissa (katso taulukko "Valinnaiset liitännätoiminnot") Tehdassäätö: digitaalinen sisääntulo - high activ, toiminto: disable-tulo, SELV - ei aktiivinen: nasta auki tai asetettu jännite < 1,5 VDC - aktiivinen: asetettu jännite 3,5-50 VDC Nollaustoiminto: Virheen nollauksen käynnistys tilan vaihdolla "enabled" -> "disabled"
	CON2	IO2	Toiminto parametroitavissa (katso taulukko "Valinnaiset liitännätoiminnot") Tehdassäätö: analogiasisääntulo 0-10 V / PWM, Ri=100 kΩ, toiminto: Ohjearvo Ominaiskäyrä parametroitavissa (katso tulo-ominaiskäyrä P1-IN), SELV
	CON2	IO3	Toiminto parametroitavissa (katso taulukko "Valinnaiset liitännätoiminnot") Tehdassäätö: analogiaulostulo 0-10 V, maks. 5 mA, toiminto: ohjausaste puhallin Ominaiskäyrä parametroitavissa (katso lähtö-ominaiskäyrä P3-OUT), SELV
	CON2	Vout	Ulostulojännite 3,3-24 VDC +/-5 %, Pmaks=800 mW, parametroitava jännite Tehdassäätö: 10 VDC Jatkuva oikosulkusuojaus, käyttöjännite ulkoisille laitteille, SELV Vaihtoehto: 15-50 VDC -tulo parametroitia varten MODBUS-väylän kautta ilman verkkojännitettä
	CON2	COM	Tilarele, potentiaaliton tilailmoituskontakti, yhteinen liitännä, koskettimen kuormitettavuus 250 VAC / 2 A (AC1) min. 10 mA, vahvistettu eristys verkkoon ja ohjausliitännään
	CON2	NC	Tilarele, potentiaalivapaa tilailmoituskontakti; avauskosketus virhetilanteessa
		LED	vihreä = hyvä tila, käyttövalmis oranssi = varoitustila punainen = virhetila
		P1-IN	tulo-ominaiskäyrä
		P3-OUT	lähtö-ominaiskäyrä

Liitin- / pistokekytkennät

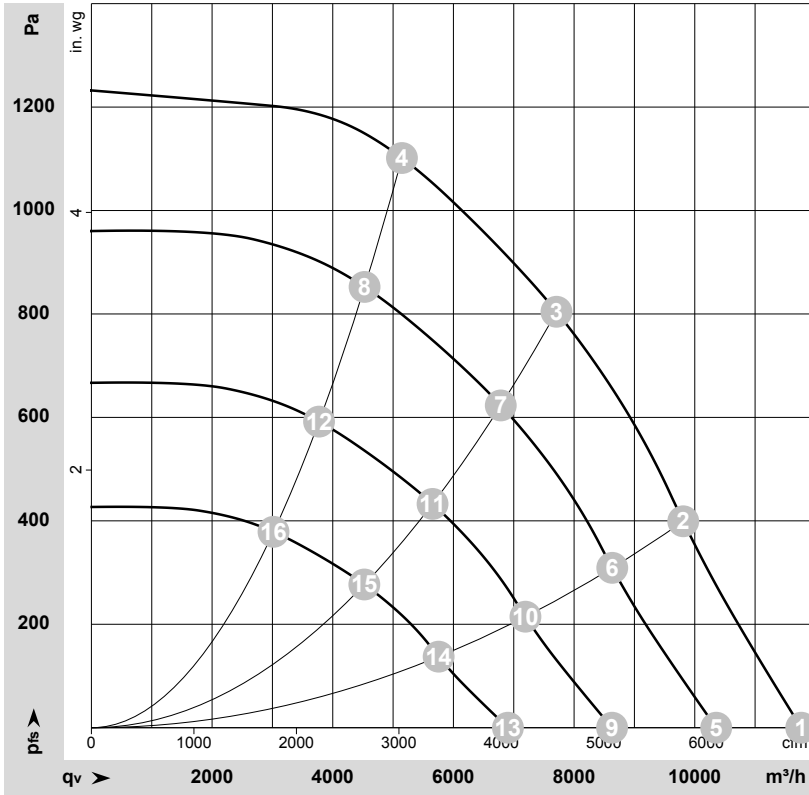
CON2	configurable IO mode	electrical specification	configurable IO functions: normal / inverse	MODBUS Register for IO mode configuration	
				source: set value	switch: set value source
IO1	○ Din1 (active high), digital input	active: applied voltage 3.5-50VDC, SELV not active: pin open or applied voltage < 1.5VDC		○	D158 [0]
	○ Ain1 0-10V/PWM: analog input	RI = 100k, characteristic curve parameterizable, $f_{PWM} = 1k..10kHz$, SELV		○	D158 [2]
	○ Tach out (open collector output)	Umax = 50VDC, Imax = 20mA, SELV		○	D158 [5]
	○ Diagnostics out (open collector output)	Umax = 50VDC, Imax = 20mA, SELV		○	D158 [6]
IO2	○ Din2 (active high), digital input	active: applied voltage 3.5-50VDC, SELV not active: pin open or applied voltage < 1.5VDC		○	D159 [0]
	○ Ain2 0-10V/PWM: analog input	RI = 100k, characteristic curve parameterizable, $f_{PWM} = 1k..10kHz$, SELV		○	D159 [2]
	○ Ain2 4-20mA: analog input	RI = 125R, characteristic curve parameterizable, SELV		○	D159 [3]
	○ Din3 (active high), digital input	active: applied voltage 3.5-50VDC, SELV not active: pin open or applied voltage < 1.5VDC		○	D15A [0]
IO3	○ Din3 (active low), digital input	active: applied voltage < 1.5VDC, SELV not active: pin open or applied voltage 3.5-50VDC		○	D15A [1]
	○ PWMIn3: digital input, idle level high	PWM = 40Hz - 10kHz, characteristics parameterizable		○	D15A [7]
	○ PWMIn3: digital input, idle level low	active: pin open or applied voltage 3.5-50VDC not active: applied voltage < 1.5VDC, SELV		○	D15A [8]
	○ Aout3 0-10V: analog output	function parameterizable, max. 5mA max output frequency 300Hz, SELV		○	D15A [4]
RSA	○ Tacho out (pulses), analog output	0-10V/max. 5mA max output frequency 300Hz, SELV		○	D15A [5]
	○ Diagnostics out (pulses)	0-10V/max. 5mA max output frequency 300Hz, SELV		○	D15A [6]
	RSA485 bus connection,	MODBUS RTU, specification V6.3, SELV		○	
RSB	voltage output	voltage parameterizable 3.3...24VDC +/- 5%, Pmax=600mW, short-circuit-proof, supply for external devices, SELV		○	D16E [..]
Vout	alternatively: Input auxiliary power supply for parameterization via RS485/MODBUS RTU without line voltage	15...50VDC		○	

○ configurable option

For further information and additional functions see EC Control Software, Fan-Set-App, or MODBUS Parameter Specification V6.3



Ominaiskäyrät: Ilmansiirtoteho 50 Hz



$$\rho = 1,15 \text{ kg/m}^3 \pm 2 \%$$

Mittaus: LU-197145-1

Ilmateho mitattu ISO 5801 asennusluokan A mukaan. Kysy ebm-papstilta tarkasta mittausjärjestelmästä. Imun puoleinen melutaso: LwA ISO 13347 mukaan / LpA mitattuna 1 metrin etäisyydellä tuulettimen akselista. Tiedot ovat voimassa vain annetuissa mittaolosuhteissa ja riippuvat asennuksesta. Ominaisarvot tarkastettava valmiissa asennuksessa

Mittausarvot

	Kytkenä U	f	n	P _{ed}	I	LpA _{in}	LwA _{in}	LwA _{out}	q _v	P _{fs}	q _v	P _{fs}	
	V	Hz	min ⁻¹	W	A	dB(A)	dB(A)	dB(A)	m ³ /h	Pa	cfm	in. wg	
1	3~	400	50	2040	1627	2,58	87	95	95	11765	0	6925	0,00
2	3~	400	50	2040	2208	3,43	80	87	90	9810	400	5775	1,61
3	3~	400	50	2040	2650	4,10	73	80	85	7710	800	4535	3,21
4	3~	400	50	2040	2586	3,99	78	84	87	5145	1100	3030	4,42
5	3~	400	50	1800	1109	1,76	84	92	92	10355	0	6095	0,00
6	3~	400	50	1800	1505	2,34	77	84	87	8635	308	5080	1,24
7	3~	400	50	1800	1823	2,81	70	77	82	6785	625	3995	2,51
8	3~	400	50	1800	1758	2,71	75	81	84	4525	857	2665	3,44
9	3~	400	50	1500	642	1,02	80	87	87	8630	0	5080	0,00
10	3~	400	50	1500	871	1,35	72	80	82	7195	214	4235	0,86
11	3~	400	50	1500	1055	1,62	65	72	77	5655	434	3330	1,74
12	3~	400	50	1500	1018	1,57	70	76	79	3775	595	2220	2,39
13	3~	400	50	1200	329	0,52	74	81	82	6905	0	4065	0,00
14	3~	400	50	1200	446	0,69	66	74	76	5755	137	3385	0,55
15	3~	400	50	1200	540	0,83	59	67	71	4525	278	2660	1,12
16	3~	400	50	1200	521	0,80	64	70	74	3020	381	1775	1,53

Kytkenä = Kytkenä · U = Syöttöjännite · f = Taajuus · n = Kierrosnopeus · P_{ed} = Tehonotto · I = Virranotto · LpA_{in} = Äänenpainetaso Imupuolella · LwA_{in} = Ääniteho-taso Imupuolella
LwA_{out} = Ääniteho-taso paineenpuoleinen · q_v = Tilavuusvirta · P_{fs} = Paineen lisäys