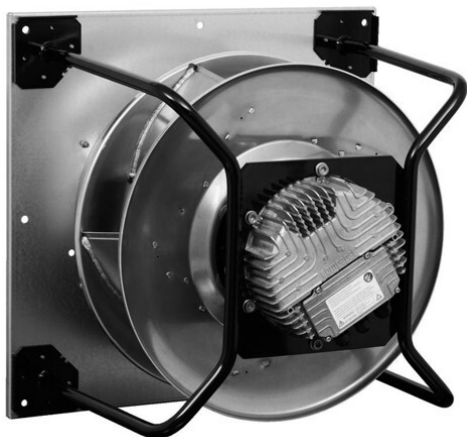




K3G450-PW12-83 RadiPac AirFoil

EC-radiaalimoduuli Radipac, Airfoil-siipipyörä



UUTUUS!

EC-radiaalimoduuli taaksepäin kaartuvin siivin, yhdeltä puolelta imevä, kannattimella.

- RadiCal AirFoil -siipipyörän korkea hyötysuhde
- GreenTech EC-moottori integroidulla elektroniikalla
- Optimoitu ilmanvirtaus siipipyörän läpi tekee puhaltimesta erittäin hiljaisen
- Modbus
- Hiljainen käyntiääni
- Kestävä rakenne, pitkä huoltoväli
- Ohjaussignaali 0-10 VDC / PWM
- Lähtö 10 VDC max 10 mA
- Ohjausliitäntä turvallisesti verkosta erotetulla SELV-potentiaalilla
- Tilatieto-ominaisuus

Tekniset tiedot

Kuvaus	EC-radiaalimoduuli Radipac, Airfoil-siipipyörä
Jännite	3~ 400 VAC
Jännitealue	3~ 380 ... 480 VAC
Taajuus	50/60 Hz
Teho	2650 W
Nimellisvirta	4,1 A
Maksimivirta	4,1 A
Kierrosluku	2040 rpm
Ilmavirta	3268.00 l/s
Ilmavirta	11765.0 m3/h
Käyttölämpötila-alue	-40...+40 °C
Pyörimissuunta	Myötäpäivään rootooriin päin katsottaessa
Moottorin tyyppi	M3G112-IA
Moottorin malli	Elektronisesti kommutoitu EC-ulkoroottorimoottori integroidulla ohjaustekniikalla
Moottorisuoja / Suoja	Elektroniikan/moottorin ylikuumentumissuoja, moottorin virran rajoitus, kondenssivesireiät
Suojausluokka	IP55
Moottorin eristysluokka	"F"
Laakerit	Kuulalaakerit
Materiaali	Elektroniikkakotelo alumiinipainevalu
Siipipyörä	Alumiinipeltiä, taaksepäin kaartuvat siivet 5 kpl
Runko / kaapu	Imukartio galvanoitua teräspeltiä
Jalusta	Mustaksi maalattua terästä
Sähköinen kytkentä	KytKentärasia
Hyväksynnät	EN 61800-5-1; CE; C22.2 No.77 + CAN/CSA-E60730-1; EAC; UL 1004-7 + 60730-1
Koko	450 mm; imukartio 630 mm
Korvaa aikaisemmat mallit	K3G450AY8602, K3G450PI8602
LVI Numero	8025336
Tuotenumero	K3G450PW1283

Katso päivitettyt tiedot netistä www.ebmpapst.fi



K3G450-PW12-83 RadiPac AirFoil

EC-radiaalimoduuli Radipac, Airfoil-siipipyörä

Tarvikkeet K3G450-PW12-83 RadiPac AirFoil

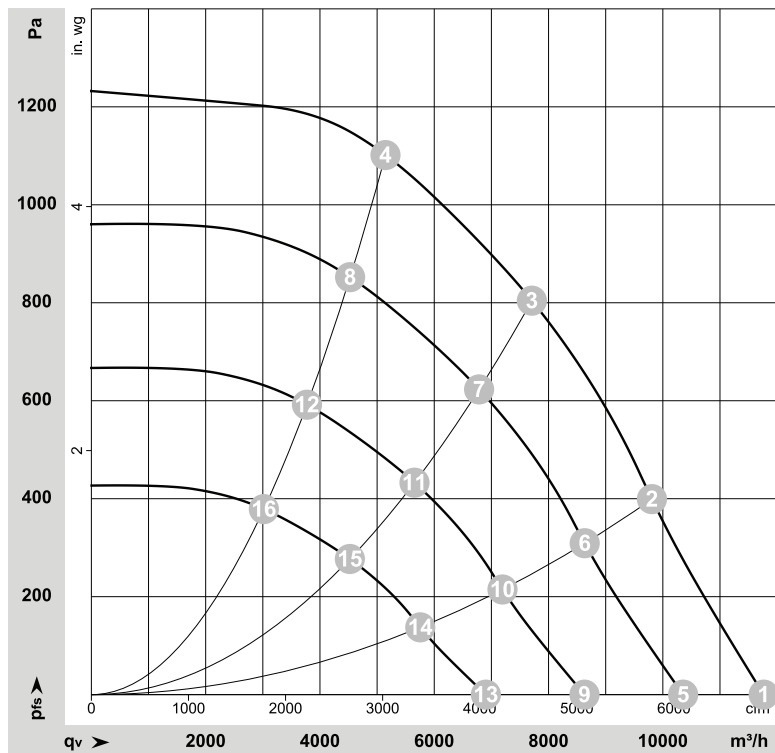
Nimitys	Tuotenumero	Tiedot
RM-ECi	358-RMECI	Yleissäädin potentiometri
RM-ECs	RM-ECs	Yleissäädin potentiometri
RM-ECv	358-RMECV	Yleissäädin potentiometri
Paine-ero- ja virtausmittari	DPC200-EP500	Paine-ero- ja virtausmittari nopeussäätimellä



K3G450-PW12-83 RadiPac AirFoil

EC-radiaalimoduuli Radipac, Airfoil-siipipyörä

Ominaiskäyrä



$\rho = 1,15 \text{ kg/m}^3 \pm 2 \%$

Mittaus: LU-197145-1

Ilmateho mitattu ISO 5801 asennusluokan A mukaan. Kysy ebm-papstilta tarkasta mittausjärjestelmästä. Imun puoleinen melutaso: LwA ISO 13347 mukaan / LpA mitattuna 1 metrin etäisyydellä tuulettimen akselista. Tiedot ovat voimassa vain annetuissa mittausolosuhteissa ja riippuvat asennuksesta. Ominaisarvot tarkastettava valmiissa asennuksessa

Mittausarvot

	Kytkenä U	f	n	P _{ed}	I	LpA _{in}	LwA _{in}	LwA _{out}	q _v	P _{fs}	q _v	P _{fs}	
	V	Hz	min ⁻¹	W	A	dB(A)	dB(A)	dB(A)	m ³ /h	Pa	cfm	in. wg	
1	3~	400	50	2040	1627	2,58	87	95	95	11765	0	6925	0,00
2	3~	400	50	2040	2208	3,43	80	87	90	9810	400	5775	1,61
3	3~	400	50	2040	2650	4,10	73	80	85	7710	800	4535	3,21
4	3~	400	50	2040	2586	3,99	78	84	87	5145	1100	3030	4,42
5	3~	400	50	1800	1109	1,76	84	92	92	10355	0	6095	0,00
6	3~	400	50	1800	1505	2,34	77	84	87	8635	308	5080	1,24
7	3~	400	50	1800	1823	2,81	70	77	82	6785	625	3995	2,51
8	3~	400	50	1800	1758	2,71	75	81	84	4525	857	2665	3,44
9	3~	400	50	1500	642	1,02	80	87	87	8630	0	5080	0,00
10	3~	400	50	1500	871	1,35	72	80	82	7195	214	4235	0,86
11	3~	400	50	1500	1055	1,62	65	72	77	5655	434	3330	1,74
12	3~	400	50	1500	1018	1,57	70	76	79	3775	595	2220	2,39
13	3~	400	50	1200	329	0,52	74	81	82	6905	0	4065	0,00
14	3~	400	50	1200	446	0,69	66	74	76	5755	137	3385	0,55
15	3~	400	50	1200	540	0,83	59	67	71	4525	278	2660	1,12
16	3~	400	50	1200	521	0,80	64	70	74	3020	381	1775	1,53

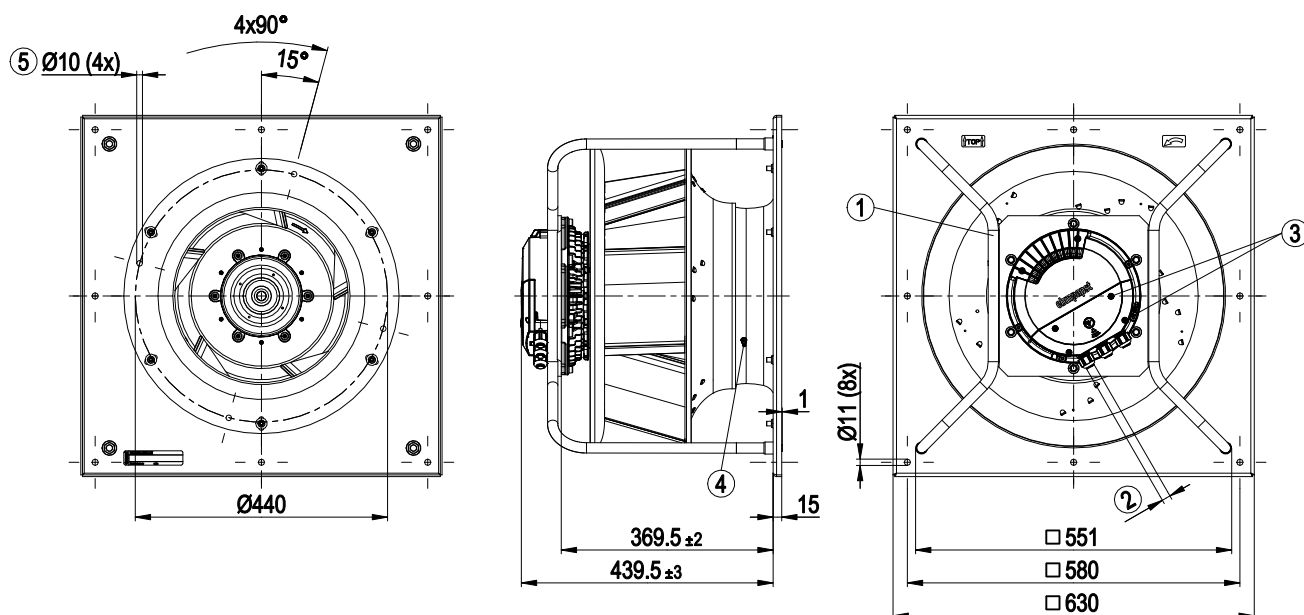
Kytkenä = Kytkenä · U = Syöttöjännite · f = Taajuus · n = Kierrosno · P_{ed} = Tehonotto · I = Virranotto · LpA_{in} = Äänenpainetaso Imupuolella · LwA_{in} = Ääniteho-taso Imupuolella
LwA_{out} = Ääniteho-taso paineenpuoleinen · q_v = Tilavuusvirta · p_{fs} = Paineen lisäys



K3G450-PW12-83 RadiPac AirFoil

EC-radiaalimoduuli Radipac, Airfoil-siipipyörä

Piirros



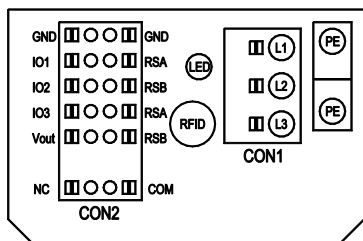
1	Asennusasento: Akseli vaakasuoraan (asenna tukivarret vain pystysuoraan kuvan mukaisesti!) tai roottori alas; roottori ylös pyynnöstä
2	Kaapelin halkaisija min. 4 mm, maks. 10 mm, kiristysmomentti $4 \pm 0,6$ Nm
3	Kiristysmomentti $1,5 \pm 0,2$ Nm
4	Imukartio mittayhteellä (k-arvo: 240)
5	Kiinnitysaukot FlowGrid (35505-2-2957 ei kuulu toimitukseen)



K3G450-PW12-83 RadiPac AirFoil

EC-radiaalimoduuli Radipac, Airfoil-siipipyörä

Kytentäkaavio



Nro	Liitäntä	Nimitys	Tehtävä
	CON1	L1, L2, L3	Käyttöjännite, vaihe, jännitealue katso tyyppikilpi
	CON1	PE	Suojajohdin
	CON2	RSA	RS485-liitäntä kohteisiin MODBUS, RSA; SELV
	CON2	RSB	RS485-liitäntä kohteisiin MODBUS, RSB; SELV
	CON2	GND	Ohjausliitännän nollataso, SELV
	CON2	IO1	Toiminto parametroitavissa (katso taulukko "Valinnaiset liitäntätoiminnot") Tehdassääätö: digitaalinen sisääntulo - high activ, toiminto: disable-tulo, SELV - ei aktiivinen: nasta auki tai asetettu jännite < 1,5 VDC - aktiivinen: asetettu jännite 3,5-50 VDC Nollaustoiminto: Virheen nollauksen käynnistys tilan vaihdolla "enabled" -> "disabled"
	CON2	IO2	Toiminto parametroitavissa (katso taulukko "Valinnaiset liitäntätoiminnot") Tehdassääätö: analogiasisääntulo 0-10 V / PWM, Ri=100 kΩ, toiminto: Ohjearvo Ominaiskäyrä parametroitavissa (katso tulo-ominaiskäyrä P1-IN), SELV
	CON2	IO3	Toiminto parametroitavissa (katso taulukko "Valinnaiset liitäntätoiminnot") Tehdassääätö: analogiaulostulo 0-10 V, maks. 5 mA, toiminto: ohjausaste puhallin Ominaiskäyrä parametroitavissa (katso lähtö-ominaiskäyrä P3-OUT), SELV
	CON2	Vout	Ulostulojännite 3,3-24 VDC +/-5 %, Pmaks=800 mW, parametroitava jännite Tehdassääätö: 10 VDC Jatkuva oikosulkusuojaus, käyttöjännite ulkoisille laitteille, SELV Vaihtoehto: 15-50 VDC -tulo parametroitintia varten MODBUS-väylän kautta ilman verkkojännitettä
	CON2	COM	Tilarele, potentiaaliton tilailmoituskontakti, yhteinen liitäntä, koskettimen kuormitettavuus 250 VAC / 2 A (AC1) min. 10 mA, vahvistettu eristys verkkoon ja ohjausliitäntään
	CON2	NC	Tilarele, potentiaalivapaa tilailmoituskontakti; avauskosketus virhetilanteessa
		LED	vihreä = hyvä tila, käyttövalmis oranssi = varoitustila punainen = virhetila
		P1-IN	tulo-ominaiskäyrä
		P3-OUT	lähtö-ominaiskäyrä

Yhteystiedot

ebm-papst Oy

Puistotie 1

02760 Espoo

Puh. (09) 8870 220

Fax (09) 8870 2213

mailbox@ebmpapst.fi

www.ebmpapst.fi



K3G450-PW12-83 RadiPac AirFoil

EC-radiaalimoduuli Radipac, Airfoil-siipipyörä

Toimintapisteen tiedot

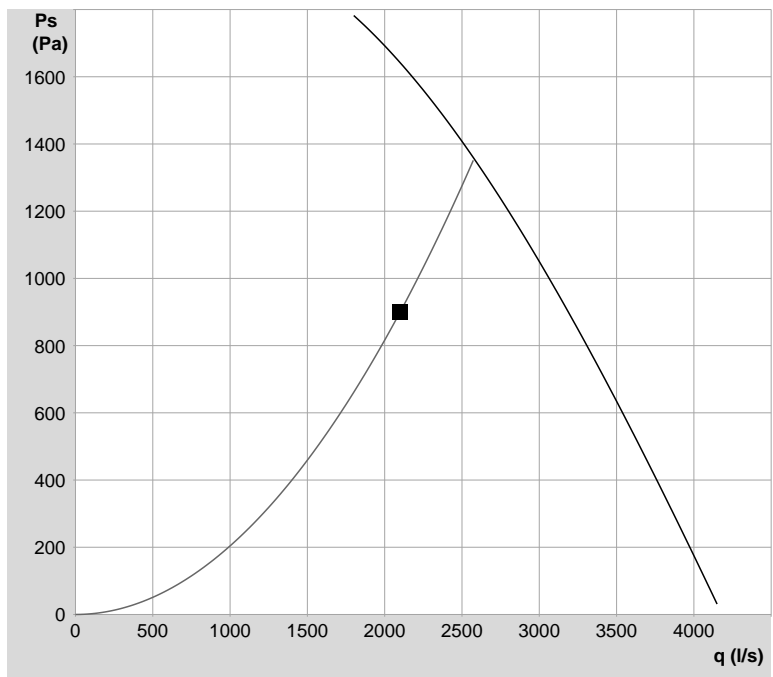
Virtauksella **2100 l/s** paineella **900 Pa**

Toimintapistetiedot

Teho	3008 W
SFP	1.43 W/(l/s), 1.43 kW/(m3/s)
Kierrosluku	2118 rpm (81% max pyörimisnopeudesta)

Energian kulutus

26353 kWh/vuosi



— Puhallinkäyrä — Laitoskäyrä ■ Toimintapiste