

taakse taipuva, yhdeltä puolelta imevä
kannattimella

ebm-papst Mulfingen GmbH & Co. KG

Bachmühle 2 · D-74673 Mulfingen

Phone +49 7938 81-0

Fax +49 7938 81-110

info1@de.ebmpapst.com

www.ebmpapst.com

kommandiitti-yhtiö · toimipaikka Mulfingen
Käräjäoikeus Stuttgart · HRA 590344täydentävä Elektrobau Mulfingen GmbH · toimipaikka Mulfingen
Käräjäoikeus Stuttgart · HRB 590142**Nimellistiedot**

Tyyppi	K3G560-PC04-83	
Moottori	M3G150-NA	
Vaihe		3~
Nimellisjännite	VAC	400
Nimellisjännite-alue	VAC	380 .. 480
Taajuus	Hz	50/60
Tietojenmäärittystapa		mk
Kierrosluku	min ⁻¹	1760
Tehonotto	W	5000
Virranotto	A	7,7
Min. ympäristölämpötila	°C	-25
Maks. ympäristölämpötila	°C	40

mk = Maks. kuormitus · mh = Maks. hyötysuhde · vp = Vapaasti puhaltava · aa = Asiakkaan asetus · al = Asiakkaan laite
Oikeus muutoksiin pidätetään

Tiedot pohjaavat Ecodesign-direktiiviin EY327/2011 (EN 17166)

		Nykyarvo	Asetus 2015			
01 kokonaishyötysuhde η_{es}	%	70,2	58,9	09 Tehonotto P_{ed}	kW	5,03
02 Asennuskategoria		A		09 Tilavuusvirta q_v	m ³ /h	11760
03 Tehokkuuskategoria		Staattinen		09 Paineen lisäys p_{fs}	Pa	1035
04 Tehokkuusluokka N		73,3	62	10 Kierrosluku n	min ⁻¹	1770
05 Kierroslukusäätö		Kyllä		11 ominaissuhde*		1,01

Tietojen määrittäminen optimaalisissa toimintapisteissä.
ERP-tiedot määritetty moottori-siipiyöry-yhdistelmällä standardoidussa mittausjärjestelmässä.

* ominaissuhde = $1 + p_{fs} / 100\,000\text{ Pa}$

LU-173565



Tekninen kuvaus

Massa	65,1 kg
Koko	560 mm
Moottorin koko	150
Roottorin pinta	Maalattu mustaksi
Elektroniikkakotelon materiaali	Alumiinipainevalu
Siipipyörän materiaali	Alumiinipelti
Kannatinlevyn materiaali	Teräspelti, sinkitty
Kannattimen materiaali	Teräs, maalattu mustaksi
Tulosuuttimen materiaali	Teräspelti, sinkitty
Siipien lukumäärä	5
Pyörimissuunta	Oikealle roottoriin päin katsottaessa
Suojausluokitus	IP55
Eristysluokka	"F"
Kosteus- (F) / ympäristösuojausluokka (H)	H1
Sallittu ympäristön lämpötila Maks. moottori (kuljetus/ varastointi)	+80 °C
Sallittu ympäristön lämpötila Min. moottori (kuljetus/varastointi)	-40 °C
Asennusasento	Katso laitepiirustuksen selitykset
Kondenssivesireiät	Roottoripuolella
Käyttötapa	S1
Moottorin laakerointi	Kuulalaakeri
Tekninen varustus	-Lähtö 10 VDC, maks. 10 mA -Lähtö 20 VDC, maks. 50 mA -Ulostulo orjalle 0-10 V -Käyttö- ja häiriöilmoitus -Tulo anturille 0-10 V tai 4-20 mA -Ulkoisen 24 V tulo (parametrointi) -Ulkoisen vapautustulo -Vikailmoitusrele -Integroitu PID-säädin -Tehonrajoitus -Moottorin virran rajoitus -PFC, passiivinen -RS485 MODBUS-RTU -Pehmeä käynnistys -Ohjaustulo 0-10 VDC / PWM -Ohjausliitäntä turvallisesti verkosta erotetulla SELV-potentiaalilla -Elektroniikan / moottorin ylikuumenemissuoja -Alijännite-/vaihehäiriötunnistus
EMC-häiriönsieto	EN-61000-6-2 mukaan (teollisuus)
EMC - häiriöemissio	EN 61000-6-3:n (asuintilat) mukaisesti, lukuun ottamatta EN 61000-3-2 -standardia ammattikäytössä oleville laitteille, joiden kokonaistoitusteho on suurempi kuin 1 kW
Kosketusvirta IEC 60990 mukaan (mittauskytkentä IEC 60990 kuva 4, TN-järjestelmä)	<= 3,5 mA
Sähköliitäntä	Liitäntärasia
Moottorisuoja	Vääränapaisuuden esto ja juuttumissuoja

K3G560-PC04-83

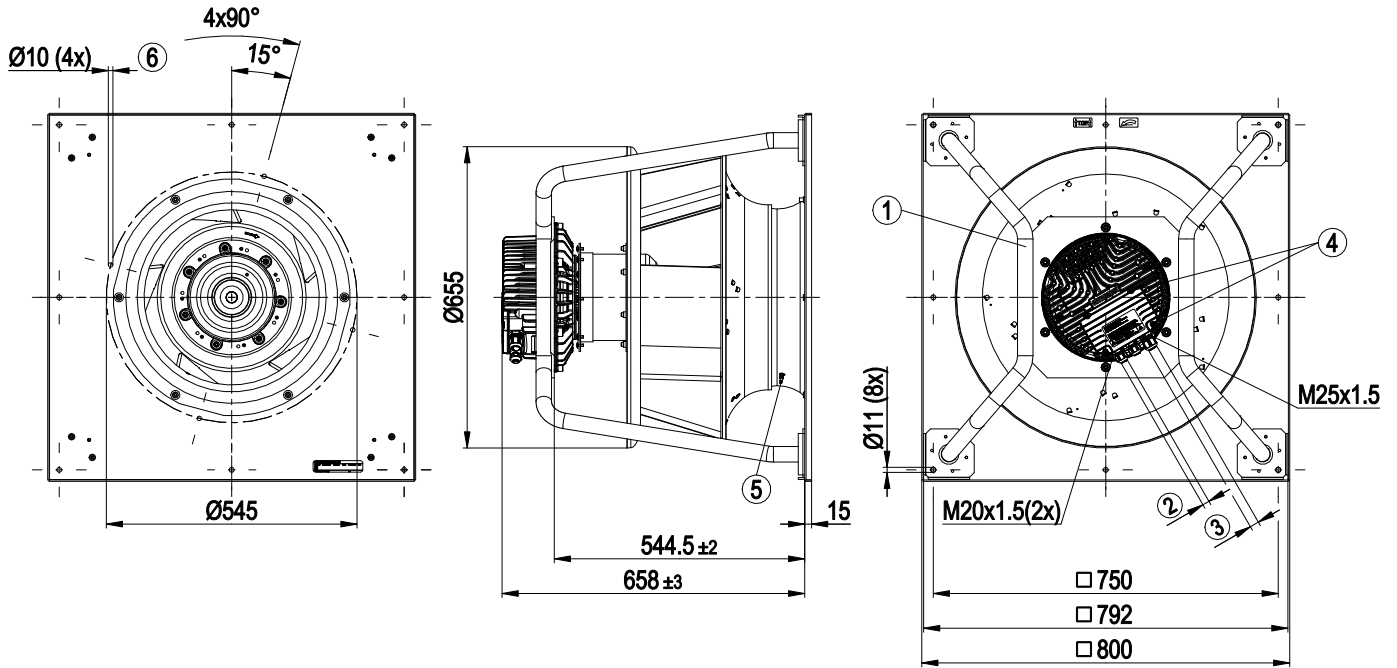
EC-Radiaalimoduuli - RadiPac

taakse taipuva, yhdeltä puolelta imevä
kannattimella

Suojaluokka	I (jos asiakas kytkee suojamaadoituksen)
Norminmukaisuus	EN 61800-5-1; CE
Hyväksyntä	CSA C22.2 nro 77 + CAN/CSA-E60730-1; EAC; UL 1004-7 + 60730-1



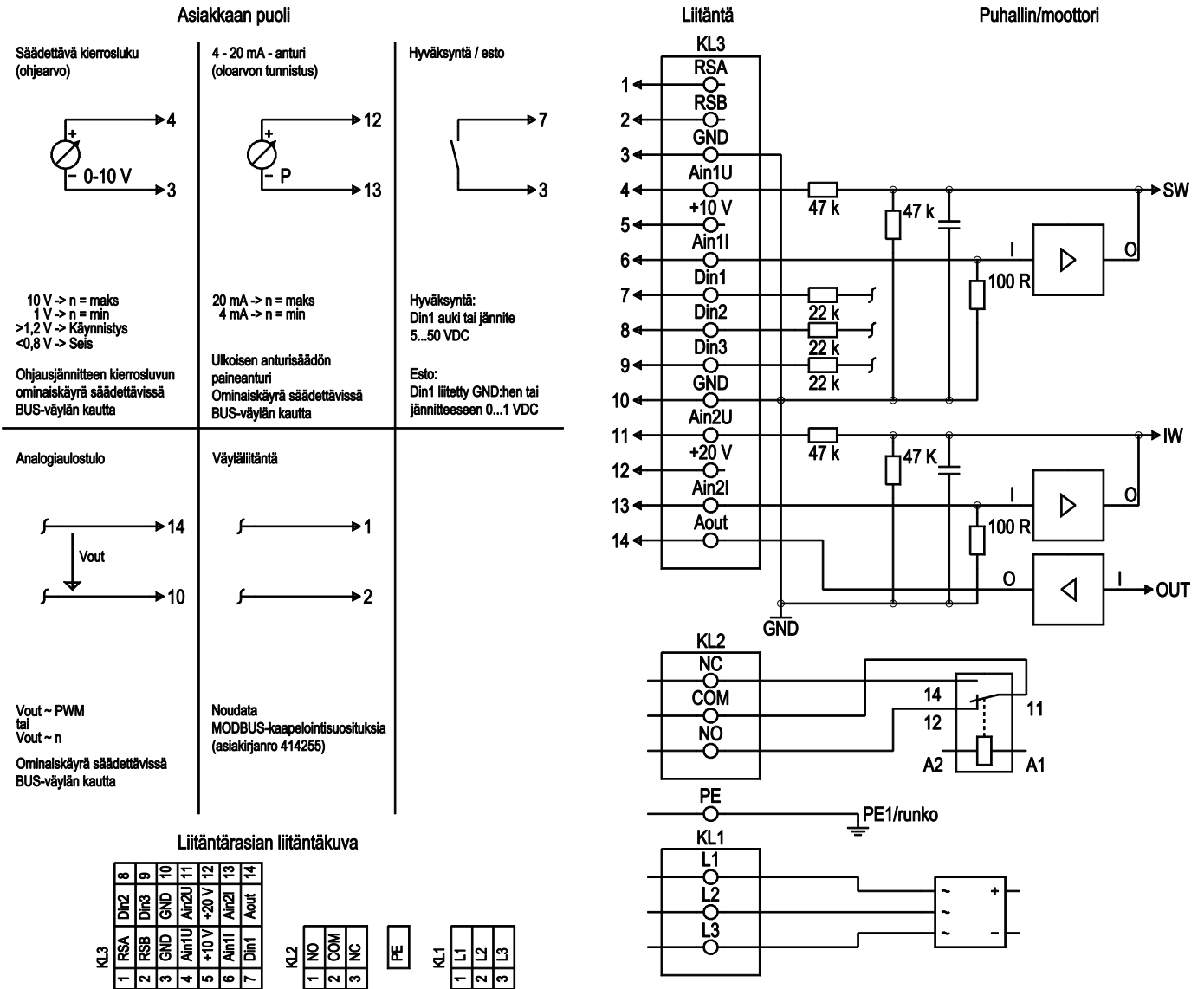
Piirros tuotteesta



1	Asennusasento: Akseli vaakasuoraan (asenna tukivarret vain pystysuoraan kuvan mukaisesti!) tai roottori alas; roottori ylös pyynnöstä
2	Kaapelin halkaisija min. 4 mm, maks. 10 mm, kiristysmomentti $4 \pm 0,6$ Nm
3	Kaapelin halkaisija min. 9 mm, maks. 16 mm, kiristysmomentti $6 \pm 0,9$ Nm
4	Kiristysmomentti $3,5 \pm 0,5$ Nm
5	Imukartio mittayhteellä (k-arvo: 348)
6	Kiinnitysaukot FlowGrid (00630-2-2957 ei kuulu toimitukseen)

taakse taipuva, yhdeltä puolelta imevä
kannattimella

Kytchentäkaavio

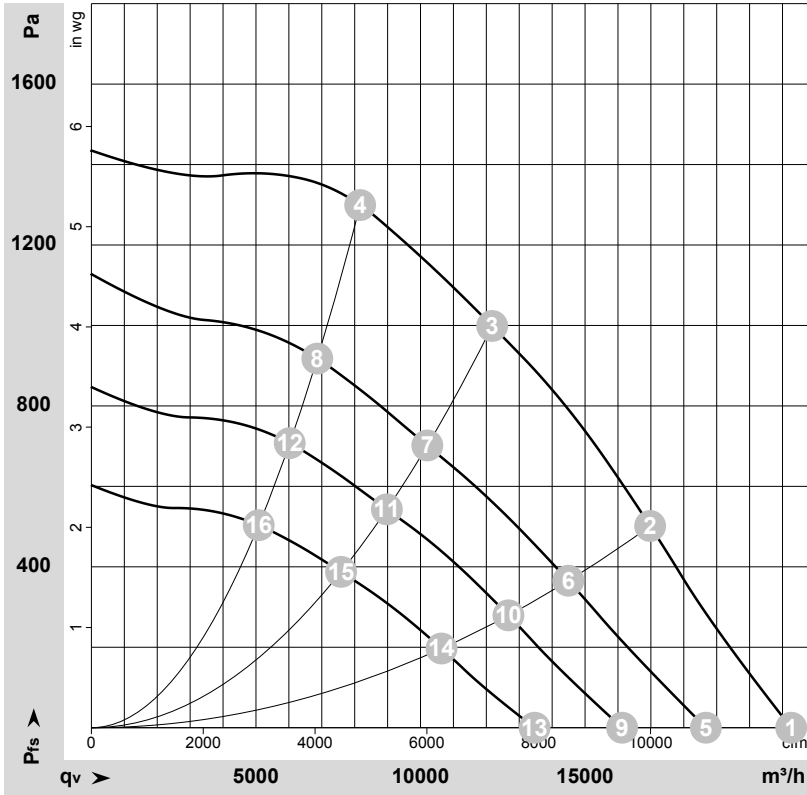


Nro	Liitäntä	Nimitys	Tehtävä
KL 1	1	L1	Verkkoliitäntä, käyttöjännite, vaihe, jännitealue, ks. tyyppikilpi
KL 1	2	L2	Verkkoliitäntä, käyttöjännite, vaihe, jännitealue, ks. tyyppikilpi
KL 1	3	L3	Verkkoliitäntä, käyttöjännite, vaihe, jännitealue, ks. tyyppikilpi
PE		PE	Maaliitäntä, PE-liitäntä
KL 2	1	NO	Tilarele, potentiaalivapaa tilailmoituskontakti, suljin virhetilanteessa
KL 2	2	COM	Tilarele, potentiaaliton tilailmoituskontakti, vaihtokosketin, yhteinen liitäntä, koskettimen kuormitettavuus maks. 250 VAC / 2 A (AC1) / min. 10 mA
KL 2	3	NC	Tilarele, potentiaalivapaa tilailmoituskontakti, avautuminen virhetilanteessa
KL 3	1	RSA	Väyläliitäntä RS485, RSA, MODBUS RTU; SELV
KL 3	2	RSB	Väyläliitäntä RS485, RSB, MODBUS RTU; SELV
KL 3	3 / 10	GND	Ohjausliitännän nolataso, SELV
KL 3	4	Ain1 U	Analogiasisääntulo 1, ohjearvo: 0-10 V, Ri= 100 kΩ, parametroitava säätökäyrä; käytettävissä yksinomaan vaihtoehtona sisääntulolle Ain1 I, SELV

taakse taipuva, yhdeltä puolelta imevä
kannattimella

Nro	Liitäntä	Nimitys	Tehtävä
KL 3	5	+ 10 V	Kiintojänniteulostulo 10 VDC, +10 V +/-3 %, maks. 10 mA, jatkuva oikosulkusuojaus, käyttöjännite ulk. laitteille (esim. potentiometri), SELV
KL 3	6	Ain1 I	Analogiasisääntulo 1, ohjearvo: 4-20 mA, Ri= 100 Ω, parametroitava säätökäyrä; käytettävissä yksinomaan vaihtoehtona sisääntulolle Ain1 U, SELV
KL 3	7	Din1	Digitaalinen sisääntulo 1: Elektronikan vapautus, vapautus: Nasta auki tai asetettu jännite 5-50 VDC lukitus: Silta GND:hen tai asetettu jännite < 1 VDC Nollaustoiminto: Ohjelmiston nollauksen käynnistys tasonvaihdolla <1 VDC; SELV
KL 3	8	Din2	Digitaalinen sisääntulo 2: Parametriilauseen vaihto 1/2; EEPROM-asetuksen jälkeen voidaan valita voimassa oleva tai käytettävä parametriilause BUS-väylän mukaan tai DIN2-digitaalisen sisääntulon mukaan. Parametriilause 1: Nasta auki tai asetettu jännite 5-50 VDC; lukitus Parametriilause 2: Silta GND:hen tai asetettu jännite < 1 VDC; SELV
KL 3	9	Din3	Digitaalinen sisääntulo 3: Integroidun säätimen vaikutussuunta; EEPROM-asetuksen jälkeen integroidun säätimen vaikutussuunta voidaan valita BUS-väylän mukaan tai digitaalisen sisääntulon mukaan normaalisti/käänteisesti Normaali: Nasta auki tai asetettu jännite 5-50 VDC Käänteinen: Silta GND:hen tai asetettu jännite < 1 VDC; SELV
KL 3	11	Ain2 U	Analogisisääntulo 2, oloarvo: 0-10 V, Ri= 100 kΩ, parametroitava säätökäyrä; käytettävissä yksinomaan vaihtoehtona sisääntulolle Ain2 I, SELV
KL 3	12	+ 20 V	Kiintojänniteulostulo 20 VDC; +20 V +25/-10 %; maks. 50 mA, jatkuva oikosulkusuojaus; käyttöjännite ulkoisille laitteille (esim. antureille); SELV Vaihtoehto: +24 VDC-tulo parametroitaville ilman verkkojännitettä
KL 3	13	Ain2 I	Analogisisääntulo 2, oloarvo: 4-20 mA, Ri = 100 Ω, parametroitava säätökäyrä, käytettävissä pelkästään vaihtoehtoisesti sisääntulon Ain2 U sijasta, SELV
KL 3	14	Aout	Analogiaulostulo 0-10 V, maks. 5 mA, moottorin ohjausasteen tieto; ominaiskäyrä parametroitavissa; SELV

Ominaiskäyrät: Ilmansiirtoteho 50 Hz



$$\rho = 1,15 \text{ kg/m}^3 \pm 2 \%$$

Mittaus: LU-173565-1

Ilmateho mitattu ISO 5801 asennusluokan A mukaan. Kysy ebm-papstilta tarkasta mittausjärjestelmästä. Imun puoleinen melutaso: LwA ISO 13347 mukaan / LpA mitattuna 1 metrin etäisyydellä tuulettimen akselista. Tiedot ovat voimassa vain annetussa mittausolosuhteissa ja riippuvat asennuksesta. Ominaisarvot tarkastettava valmiissa asennuksessa

Mittausarvot

	U	f	n	P _{ed}	I	LpA _{in}	LwA _{in}	LwA _{out}	q _v	P _{fs}	q _v	P _{fs}
	V	Hz	min ⁻¹	W	A	dB(A)	dB(A)	dB(A)	m ³ /h	Pa	cfm	in. wg
1	400	50	1760	2788	4,36	95	101	101	21265	0	12515	0,00
2	400	50	1760	4251	6,52	85	92	94	16980	500	9995	2,01
3	400	50	1760	5000	7,70	77	84	89	12180	1000	7170	4,01
4	400	50	1760	4788	7,32	80	87	92	8165	1300	4805	5,22
5	400	50	1575	1956	3,17	90	97	96	18670	0	10990	0,00
6	400	50	1510	2650	4,16	80	88	90	14495	368	8530	1,48
7	400	50	1480	2956	4,61	73	79	85	10205	701	6010	2,81
8	400	50	1490	2845	4,45	75	82	88	6865	920	4040	3,69
9	400	50	1365	1306	2,29	85	93	93	16125	0	9490	0,00
10	400	50	1325	1802	2,96	78	85	87	12670	281	7460	1,13
11	400	50	1305	2023	3,27	70	77	82	8980	543	5285	2,18
12	400	50	1310	1937	3,15	72	80	85	6025	709	3545	2,85
13	400	50	1145	827	1,58	81	89	90	13465	0	7925	0,00
14	400	50	1115	1113	2,04	73	80	83	10640	199	6260	0,80
15	400	50	1100	1271	2,25	65	72	77	7585	388	4465	1,56
16	400	50	1105	1212	2,17	67	74	79	5085	505	2990	2,03

U = Syöttöjännite · f = Taajuuus · n = Kierrosluku · P_{ed} = Tehonotto · I = Virranotto · LpA_{in} = Äänenpainetaso Imupuolella · LwA_{in} = Ääniteho-taso Imupuolella · LwA_{out} = Ääniteho-taso paineenpuoleinen
q_v = Tilavuusvirta · p_{fs} = Paineen lisäys