



K3G560-PC04-83 RadiPac AirFoil

EC-radiaalimoduuli Radipac, Airfoil-siipipyörä



UUTUUS!

EC-radiaalimoduuli taaksepäin kaartuvin siivin, yhdeltä puolelta imevä, kannattimella.

- RadiCal AirFoil -siipipyörän korkea hyötysuhde
- GreenTech EC-moottori integroidulla elektroniikalla
- Optimoitu ilmanvirtaus siipipyörän läpi tekee puhaltimesta erittäin hiljaisen
- Modbus
- Hiljainen käyntiäänä
- Kestävä rakenne, pitkä huoltoväli
- Ohjaussignaali 0-10 VDC / PWM
- Lähtö 10 VDC max 10 mA
- Ohjausliitäntä turvallisesti verkosta erotetulla SELV-potentiaalilla
- Tilatieto-ominaisuus

Tekniset tiedot

Kuvaus	EC-radiaalimoduuli Radipac, Airfoil-siipipyörä
Jännite	3~ 400 VAC
Jännitealue	3~ 380 ... 480 VAC
Taajuus	50/60 Hz
Teho	5000 W
Nimellisvirta	7,7 A
Maksimivirta	7,7 A
Kierrosluku	1760 rpm
Ilmavirta	5907.00 l/s
Ilmavirta	21265.0 m3/h
Käyttölämpötila-alue	-25...+40 °C
Pyörimissuunta	Myötäpäivään rootooriin päin katsottuna
Moottorin tyyppi	M3G150-NA
Moottorin malli	Elektronisesti kommutoitu EC-ulkoroottorimoottori integroidulla ohjaustekniikalla
Moottorisuoja / Suoja	Elektroniikan/moottorin ylikuumentumissuoja, moottorin virran rajoitus, alijännite-/vaihehäiriötunnistus, pehmeäkäynnistys, kondenssivesireiät
Suojausluokka	IP55
Moottorin eristysluokka	"F"
Laakerit	Kuulalaakerit
Materiaali	Elektroniikkakotelo alumiinipainevalu
Siipipyörä	Alumiinipeltiä, taaksepäin kaartuvat siivet 5 kpl
Runko / kaapu	Imukartio galvanoitua teräspeltiä
Jalusta	Mustaksi maalattua terästä
Sähköinen kytkentä	KytKentärasia
Hyväksynnät	EN 61800-5-1; CE; C22.2 No.77 + CAN/CSA-E60730-1; EAC; UL 1004-7 + 60730-1
Koko	560 mm; imukartio 800 mm
Paino	65.1 kg
Korvaa aikaisemmat mallit	K3G560AQ0401, K3G560PC0401
LVI Numero	8025340
Tuotenumero	K3G560PC0483

Katso päivitetetyt tiedot netistä www.ebmpapst.fi



K3G560-PC04-83 RadiPac AirFoil

EC-radiaalimoduuli Radipac, Airfoil-siipipyörä

Tarvikkeet K3G560-PC04-83 RadiPac AirFoil

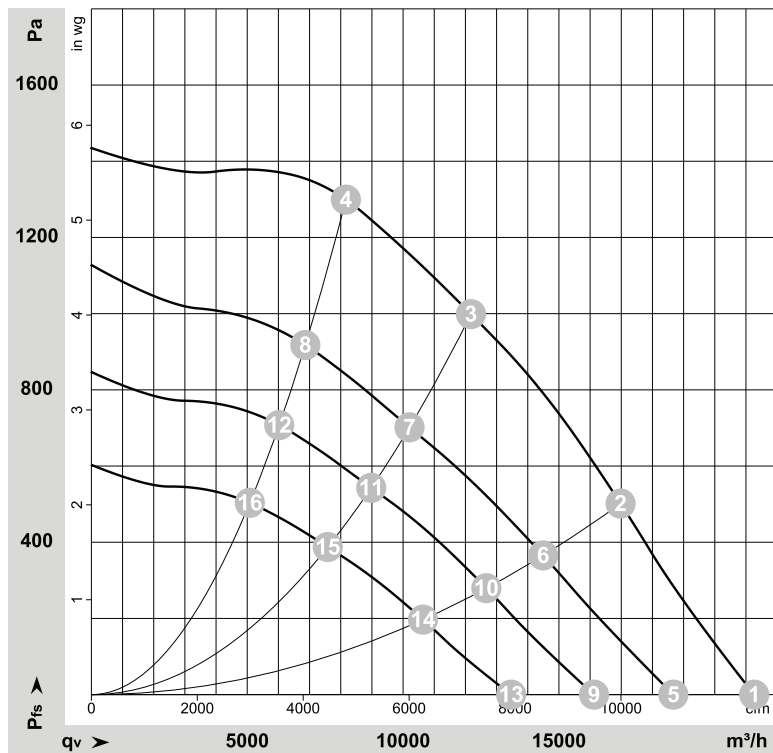
Nimitys	Tuotenumero	Tiedot
RM-ECi	358-RMECI	Yleissäädin potentiometri
RM-ECs	RM-ECs	Yleissäädin potentiometri
RM-ECv	358-RMECV	Yleissäädin potentiometri
Paine-ero- ja virtausmittari	DPC200-EP500	Paine-ero- ja virtausmittari nopeussäätimellä



K3G560-PC04-83 RadiPac AirFoil

EC-radiaalimoduuli Radipac, Airfoil-siipipyörä

Ominaiskäyrä



Mittausarvot

	U	f	n	P _{ed}	I	LpA _{in}	LwA _{in}	LwA _{out}	q _v	P _{fs}	q _v	P _{fs}
	V	Hz	min ⁻¹	W	A	dB(A)	dB(A)	dB(A)	m ³ /h	Pa	cfm	in. wg
1	400	50	1760	2788	4,36	95	101	101	21265	0	12515	0,00
2	400	50	1760	4251	6,52	85	92	94	16980	500	9995	2,01
3	400	50	1760	5000	7,70	77	84	89	12180	1000	7170	4,01
4	400	50	1760	4788	7,32	80	87	92	8165	1300	4805	5,22
5	400	50	1575	1956	3,17	90	97	96	18670	0	10990	0,00
6	400	50	1510	2650	4,16	80	88	90	14495	368	8530	1,48
7	400	50	1480	2956	4,61	73	79	85	10205	701	6010	2,81
8	400	50	1490	2845	4,45	75	82	88	6865	920	4040	3,69
9	400	50	1365	1306	2,29	85	93	93	16125	0	9490	0,00
10	400	50	1325	1802	2,96	78	85	87	12670	281	7460	1,13
11	400	50	1305	2023	3,27	70	77	82	8980	543	5285	2,18
12	400	50	1310	1937	3,15	72	80	85	6025	709	3545	2,85
13	400	50	1145	827	1,58	81	89	90	13465	0	7925	0,00
14	400	50	1115	1113	2,04	73	80	83	10640	199	6260	0,80
15	400	50	1100	1271	2,25	65	72	77	7585	388	4465	1,56
16	400	50	1105	1212	2,17	67	74	79	5085	505	2990	2,03

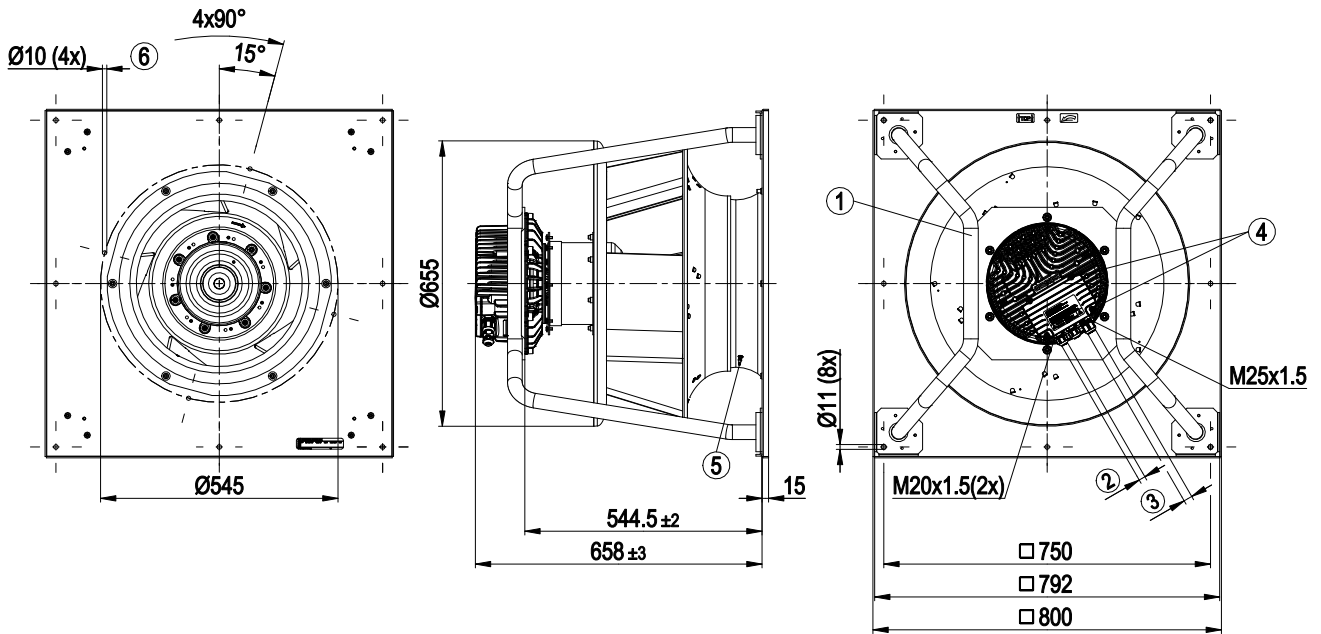
U = Syöttöjännite · f = Taajuuus · n = Kierrosluku · P_{ed} = Tehonotto · I = Virranotto · LpA_{in} = Äänenpainetaso Imupuolella · LwA_{in} = Ääniteho-taso Imupuolella · LwA_{out} = Ääniteho-taso paineenpuolelta
 q_v = Tilavuusvirta · p_{fs} = Paineen lisäys



K3G560-PC04-83 RadiPac AirFoil

EC-radiaalimoduuli Radipac, Airfoil-siipipyörä

Piirros



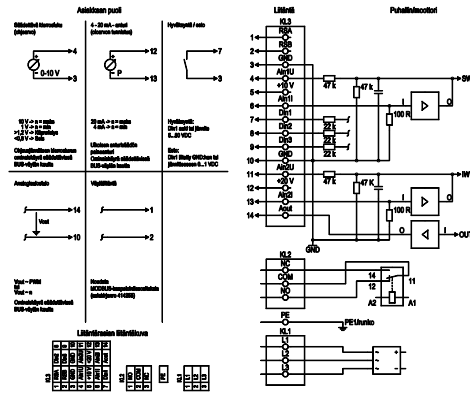
1	Asennusasento: Akseli vaakasuoraan (asenna tukivarret vain pystysuoraan kuvan mukaisesti!) tai roottori alas; roottori ylös pyynnöstä
2	Kaapelin halkaisija min. 4 mm, maks. 10 mm, kiristysmomentti $4 \pm 0,6$ Nm
3	Kaapelin halkaisija min. 9 mm, maks. 16 mm, kiristysmomentti $6 \pm 0,9$ Nm
4	Kiristysmomentti $3,5 \pm 0,5$ Nm
5	Imukartio mittayhteellä (k-arvo: 348)
6	Kiinnitysaukot FlowGrid (00630-2-2957 ei kuulu toimitukseen)



K3G560-PC04-83 RadiPac AirFoil

EC-radiaalimoduuli Radipac, Airfoil-siipipyörä

Kytentäkaavio



Nro	Lähtö	Nimitys	Tohtävä
KL.1	1	L1	Verkkolähtö, käyttöjännite, vaihe, jänniteku, ks. tyyppikiri
KL.1	2	L2	Verkkolähtö, käyttöjännite, vaihe, jänniteku, ks. tyyppikiri
KL.1	3	L3	Verkkolähtö, käyttöjännite, vaihe, jänniteku, ks. tyyppikiri
PE		PE	Maailähtö, PE-lähtö
KL.2	1	NO	Tilarele, potentiaalivapaa tilalähtökontakti, suljin virhetilanteissa
KL.2	2	COM	Tilarele, potentiaalivapaa tilalähtökontakti, yhteinen lähtö, kosketin kuumatilaus maks. 250 VAC / 2 A (AC1) / min. 10 mA
KL.2	3	NC	Tilarele, potentiaalivapaa tilalähtökontakti, avulminen virhetilanteissa
KL.3	1	RSA	Viyälähtö RS485, RSA, MODBUS RTU, SELV
KL.3	2	RSB	Viyälähtö RS485, RSB, MODBUS RTU, SELV
KL.3	3 / 10	GND	Ohjauksittain nolattava, SELV
KL.3	4	An1 U	Analogiasäätö 1, ohjain: 0-10 V, Ri= 100 k Ω , parametrotava säätökäyri, käytettävissä yksinomaan vaihtoehona säätölähtö An1 U, SELV
KL.3	5	= 10 V	Kiintojännitelähtö 10 VDC, +10 V +3 %, maks. 10 mA, jalkovä okoskisuus, käyttöjännite ulk. laitteille (esim. potentometri), SELV
KL.3	6	An1 I	Analogiasäätö 1, ohjain: 4-20 mA, Ri= 100 Ω , parametrotava säätökäyri, käytettävissä yksinomaan vaihtoehona säätölähtö An1 U, SELV
KL.3	7	Dir1	Digitaalinen säätölähtö 1: Elektronikan vapautus, vapautus: Nosta auki tai asetettu jännite 5-50 VDC lukitus: Sita OND:hen tai asetettu jännite < 1 VDC Nollausohjinta: Ohjaintalon nollauksen käynnistys tasovaihtola < 1 VDC, SELV
KL.3	8	Dir2	Digitaalinen säätölähtö 2: Parametrisuuden vaihto 1/2; EEPROM-asetuksen jälkeen voidaan vaihtaa voimassa oleva tai käytettävä parametrisuuden BUS-vyötin mukaan tai DIN2-digitaalisen säätölähtö mukaan. Parametrisuude 1: Nosta auki tai asetettu jännite 5-50 VDC, lukitus. Parametrisuude 2: Sita OND:hen tai asetettu jännite < 1 VDC, SELV
KL.3	9	Dir3	Digitaalinen säätölähtö 3: Integroitu säätimen vaikutusominaisuus: EEPROM-asetuksen jälkeen integroidun säätimen vaikutusominaisuus voidaan vaihtaa BUS-vyötin mukaan tai digitaalisen säätölähtö mukaan normaalisäätölähtö. Normaali: Nosta auki tai asetettu jännite 5-50 VDC Käsitäinen: Sita OND:hen tai asetettu jännite < 1 VDC, SELV
KL.3	11	An2 U	Analogiasäätö 2, ohjain: 0-10 V, Ri= 100 k Ω , parametrotava säätökäyri, käytettävissä yksinomaan vaihtoehona säätölähtö An2 U, SELV
KL.3	12	= 20 V	Kiintojännitelähtö 20 VDC, +20 V +25-10 %, maks. 50 mA, jalkovä okoskisuus, käyttöjännite yksittäisille laitteille (esim. anturit), SELV Vaihtoehto: +24 VDC-lähtö parametrisuuden vaihtokäytössä
KL.3	13	An2 I	Analogiasäätö 2, ohjain: 4-20 mA, Ri= 100 Ω , parametrotava säätökäyri, käytettävissä pelkästään vaihtoehotisesti säätölähtö An2 U sijasta, SELV
KL.3	14	Acut	Analogiasäätö 0-10 V, maks. 5 mA, moottorin ohjaukseen tieto, ominaiskäyri parametrotavissa, SELV

Yhteystiedot

ebm-papst Oy

Puistotie 1

02760 Espoo

Puh. (09) 8870 220

Fax (09) 8870 2213

mailbox@ebmpapst.fi

www.ebmpapst.fi



K3G560-PC04-83 RadiPac AirFoil

EC-radiaalimoduuli Radipac, Airfoil-siipipyörä

Toimintapisteen tiedot

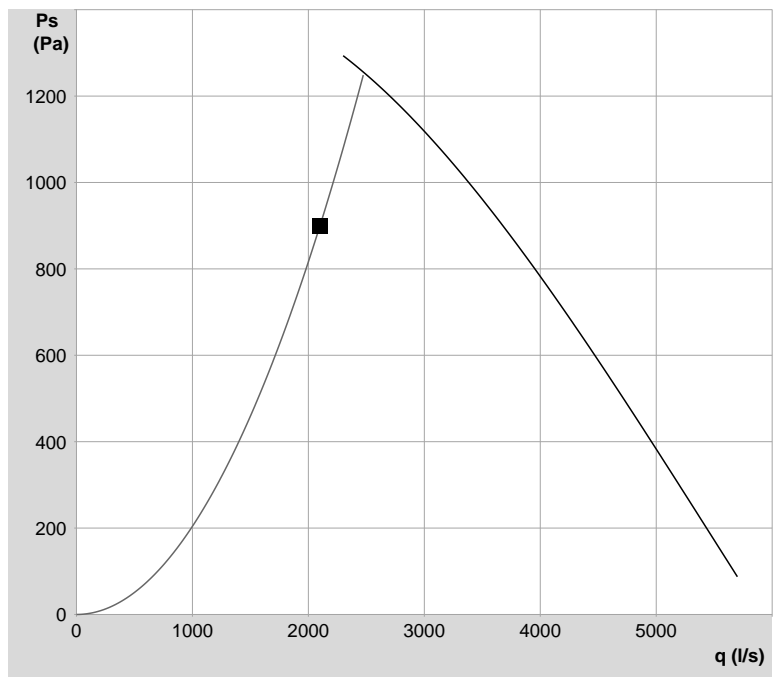
Virtauksella **2100 l/s** paineella **900 Pa**

Toimintapistetiedot

Teho	3120 W
SFP	1.49 W/(l/s), 1.49 kW/(m3/s)
Kierrosluku	1491 rpm (85% max pyörimisnopeudesta)

Energian kulutus

27334 kWh/vuosi



— Puhallinkäyrä — Laitoskäyrä ■ Toimintapiste