

ebm-papst Mulfingen GmbH & Co. KG
 Bachmühle 2
 D-74673 Mulfingen
 Phone +49 (0) 7938 81-0
 Fax +49 (0) 7938 81-110
 info1@de.ebmpapst.com
 www.ebmpapst.com

SISÄLTÖ

1. TURVAMÄÄRÄYKSET JA HUOMAUTUKSET	1
1.1 Varoitustasot	1
1.2 Vaatimukset henkilökunnalle	1
1.3 Perusturvaohjeet	1
1.4 Sähköjännite	1
1.5 Turva- ja suojaustoiminnot	2
1.6 Sähkömagneettinen säteily	2
1.7 Mekaaninen liike	2
1.8 Melu	2
1.9 Kuuma pinta	2
1.10 Kuljetus	2
1.11 Varastointi	2
2. OIKEA KÄYTTÖ	3
3. TEKNISET TIEDOT	4
3.1 Piirros tuotteesta	4
3.2 Nimellistiedot	5
3.3 Tiedot pohjaavat Ecodesign-direktiiviin EY327/2011	5
3.4 Tekninen kuvaus	5
3.5 Asennustiedot	6
3.6 Kuljetus- ja varastointiolosuhteet	6
3.7 Sähkömagneettinen yhteensopivuus (EMC)	6
4. KYTKEMINEN JA KÄYNNISTYS	6
4.1 Mekaanisen järjestelmän kytkeminen	6
4.2 Sähköjärjestelmän kytkeminen	7
4.3 Kytentärasian liitäntä	8
4.4 Tehdassäädöt	9
4.5 Kytentäkaavio	10
4.6 Tarkista liitännät	12
4.7 Käynnistä laite	12
4.8 Sammuta laite	12
5. SISÄÄNRAKENNETUT SUOJAUSTOIMINNOT	12
6. HUOLTO, TOIMINTAHÄIRIÖT, MAHDOLLISET SYYT JA KORJAUSTOIMET	13
6.1 Tärinän tarkastus	13
6.2 Puhdistus	14
6.3 Turvatarkastus	14
6.4 Hävittäminen	14

1. TURVAMÄÄRÄYKSET JA HUOMAUTUKSET

Lue tämä käyttöohje huolellisesti läpi, ennen kuin käytät laitetta. Noudata seuraavia varoituksia, jotta henkilö- ja omaisuusvahingoilta vältytään. Tämä käyttöohje on osa laitetta.

Mikäli laite myydään tai luovutetaan, tulee käyttöohjeet toimittaa laitteen mukana.

Näitä käyttöohjeita saa monistaa ja luovuttaa edelleen tiedottamaan mahdollisista vaaratilanteista ja niiden estämisestä.

1.1 Varoitustasot

Näissä käyttöohjeissa käytetään seuraavia varoitustasoja ilmoittamaan mahdollisista vaaratilanteista ja tärkeistä turvamääräyksistä:



VAARA

Ilmoittaa välittömästä vaaratilanteesta, joka huomioimattomana aiheuttaa kuolemanvaaran tai vakavaa vahinkoa. Toimenpiteitä tulee noudattaa.

VAROITUS

Ilmoittaa mahdollisesta vaaratilanteesta, joka voi huomioimattomana aiheuttaa kuolemanvaaran tai vakavaa vahinkoa. Työskenneltäessä noudatettava äärimmäistä varovaisuutta.

HUOMIO

Ilmoittaa mahdollisen vaaratilanteen, joka voi huomioimattomana aiheuttaa henkilö- tai omaisuusvahinkoja.

HUOMAUTUS

Voi ilmetä häiriötilanne, joka voi huomioimattomana aiheuttaa henkilö- tai omaisuusvahinkoja.

1.2 Vaatimukset henkilökunnalle

Vain tehtävään soveltuva, ammattitaitoinen, koulutettu ja valtuutettu henkilöstö saa kuljettaa, purkaa pakkauksesta, asentaa, käsitellä, huoltaa tai muuten käyttää laitetta.

Vain valtuutetut sähköalan ammattilaiset saavat asentaa laitteen, suorittaa testauksen ja työskennellä laitteen parissa.

1.3 Perusturvaohjeet

Laitteesta aiheutuvat vaarat tulee arvioida uudelleen, kun laite on asennettu.

Kaikkien laitteen parissa suoritettavien töiden yhteydessä on noudatettava paikallisia työsuojelumääräyksiä.

Pidä työpaikka puhtaana ja siistinä. Työskentelyalueen epäjärjestys lisää onnettomuusvaaraa.

Huomioi seuraava käyttäessäsi laitetta:

⇒ Älä tee muutoksia tai lisäyksiä laitteeseen ilman ebm-papstin hyväksyntää.

1.4 Sähköjännite

⇒ Tarkasta laitteen sähköjärjestelmä säännöllisesti, katso Kappale 6.3 Turvatarkastus.

⇒ Vaihda irronneet liitokset ja vialliset kaapelit heti.



VAARA

Laitteessa sähkövaraus
Sähköisku

→ Seiso kumimaton päällä, kun työskentelet sähkökuormitetun laitteen parissa.

**VAROITUS**

Liitännöissä ja kytkennöissä on jännite, vaikka laite on sammutettu.

Sähköisku

→ Odota viisi minuuttia sen jälkeen, kun jännite on katkaistu kaikilta navoilta.

HUOMIO

Vikatilanteessa roottorissa ja siipipyörässä voi olla jännite. Vikatilanteessa roottorissa ja siipipyörässä voi olla jännite.

Roottori ja siipipyörä ovat peruseristettyjä.

→ Älä koske asennettuun roottoriin tai siipipyörään.

VARO

Moottori uudelleenikäynnistyy automaattisesti jännitteen kytkeytyessä, esim. sähkökatkon jälkeen.

Työtaturman vaara

→ Pysy poissa laitteen vaaravyöhykkeeltä.

→ Työskennellessäsi laitteen parissa kytke verkkojännite pois päältä ja varmista, ettei se kytkeydy takaisin.

→ Odota, kunnes laite pysähtyy.

→ Varmista, että laitteen parissa työskennellessä käytetyt työkalut ja muut esineet eivät jää laitteeseen.

1.5 Turva- ja suojaoinnot**VAARA**

Puuttuva tai toimimaton suojalaitteisto

Suojalaitteen puuttuminen saattaa aiheuttaa vakavan loukkaantumisen, esimerkiksi koskettaessa käynnissä olevaan laitteeseen. Vieraat esineet tai vaatteet voivat tarttua laitteeseen.

→ Laite on asennuskomponentti. Olet käyttäjänä vastuussa laitteen riittävästä turvallisuudesta. Käytä laitetta vain kiinteään erottavan suojalaitteen ja suojaristikon kanssa.

→ Sammuta laite heti, jos huomaat puuttuvan tai toimimattoman suojalaitteen.

1.6 Sähkömagneettinen säteily

Sähkömagneettinen säteily voi aiheuttaa interferenssiä.

Mikäli merkittäviä häiriöpäästöjä ilmenee puhallimen asennuksen jälkeen, tulee sopiva suojaus järjestää ennen laitteen käyttöönottoa.

HUOMAUTUS

Sähköiset ja sähkömagneettiset häiriöt laitteen asennuksen jälkeen asiakkaan laitteistoissa.

→ Varmista koko laitteiston EMC-yhteensopivuus.

1.7 Mekaaninen liike**VAARA**

Pyörivä laite

Roottorin ja siipipyörän kanssa kosketuksiin joutuvat ruumiinosat voivat vahingoittua.

→ Varmista, ettei kontaktia voi syntyä.

→ Ennen työskentelyä laitteen parissa odota, että kaikki liikkuvat osat ovat pysähtyneet.

**VAARA**

Ympäriinsä sinkoilevat osat

Puuttuvien suojalaitteiden takia tasapainotuspainot tai irronneet osat voivat sinkoilla ympäriinsä ja aiheuttaa vahinkoa.

→ Ryhdy tarvittaviin suojaustoimenpiteisiin.

VAROITUS

Pyörivä laite

Pitkät hiukset, väljät vaatteet, korut ja vastaavat esineet voivat takertua ja tulla vedetyiksi laitteeseen. Voit vahingoittua.

→ Älä käytä väljää vaatetusta tai riippuvia koruja työskennellessäsi liikkuvien osien parissa.

→ Pidä pitkät hiukset kiinni.

1.8 Melu**VAROITUS**

Asennuksesta ja käyttöolosuhteista riippuen äänenpainetaso saattaa ylittää 70dB(A).

Melu voi vaurioittaa kuuloasi.

→ Ryhdy asianmukaisiin teknisiin suojaustoimenpiteisiin.

→ Suojaa henkilöstö asianmukaisesti, esim. kuulosuojaimin.

→ Noudata myös paikallisten viranomaisten vaatimuksia.

1.9 Kuuma pinta**VARO**

Elektroniikkakotelon korkea lämpötila

Palamisvaara

→ Varmista riittävä suojaus kosketusten estämiseksi.

1.10 Kuljetus**VAROITUS**

Puhallimen kuljetus

Loukkaantumisvaara kaatumisen ja liikkumisen vuoksi

→ Kuljeta puhallinta varovasti vain alkuperäispakkauksessa.

→ Esim. maahan laskettaessa syntyvät iskut voivat aiheuttaa laakerivaurioita tai rungon/siipipyörän muodonmuutoksia.

→ Puhallimia ovat aina kuljetettava ja käsiteltävä niin, etteivät ne voi kaatua.

→ Varmista puhallin/puhallimet esim. sidontahihnalla, jotta ne eivät liiku tai kallistu, erityisesti jos useampi puhallin on pinottu.

→ Huomioi myös mahdolliset tuulikuormat.

1.11 Varastointi

⇒ Varastoi laite osittain tai kokonaan asennettuna alkuperäispakkauksessaan kuivassa, säältä suojatussa ja tärinättömässä ympäristössä.

⇒ Suojaa laite ympäristön vaikutuksilta ja lialta lopulliseen asentamiseen asti.

⇒ Suosittelemme varastoimaan laitteen enintään vuodeksi moitteettoman toiminnan ja mahdollisimman pitkän käyttöiän takaamiseksi.

⇒ Myös laitteet, jotka sopivat ulkokäyttöön, on ennen käyttöönottoa varastoitava kuvauksen mukaan.

⇒ Noudata varastointilämpötilaa, katso Kappale 3.6 Kuljetus- ja varastointiolosuhteet.

⇒ Varmista, että kaikissa kaapeliläpiviennissä on tulpat.

2. OIKEA KÄYTTÖ

Laitte on suunniteltu ainoastaan laitteeseen asennettavaksi komponentiksi ilman siirtoon laitteen teknisten tietojen mukaisesti.

Mikä tahansa muu käyttö tulkitaan laitteen väärinkäytöksi.

Asiakkaan asennusten on kestettävä tästä tuotteesta mahdollisesti aiheutuvat mekaaniset ja lämpörasitukset. Tällöin on huomioitava sen laitteiston, johon tämä tuote asennetaan, koko käyttöikä.

Oikeaan käyttöön luetaan myös

- Laitteen käyttö vain sähköjakeluverkoissa, joissa on maadoitettu tähtipiste (TN-/TT-verkot).
- Laitetta voidaan käyttää verkoissa, joiden laatu vastaa standardia EN 50160.
- Laitteen käyttäminen vain kiinteissä sovellutuksissa.
- Kaikkien huoltojen suorittaminen.
- Ilman siirto ympäröivän ilman paineella 800 mbar - 1050 mbar.
- Laitteen käyttö sallitussa lämpötilassa, katso Kappale 3.6 Kuljetus- ja varastointiolosuhteet ja Kappale 3.2 Nimellistiedot.
- Laitteen käyttö kaikilla suojalaitteilla.
- Käyttöohjeen noudattaminen.

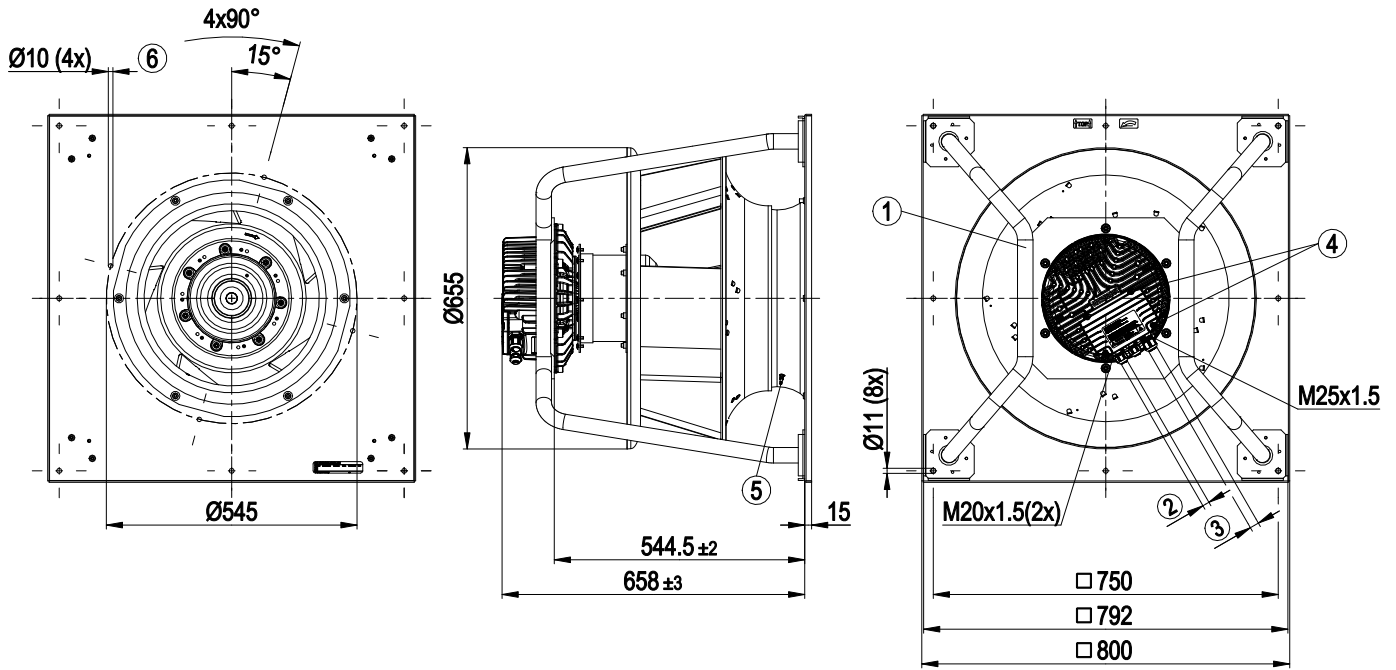
Väärä käyttö

Eryteisesti laitteen seuraavanlainen käyttö on kiellettyä ja voi johtaa vaaratilanteisiin:

- Laitteen käyttäminen epätasapainoisena, esim. liasta tai jäädä johtuen
- Resonanssikäyttö, käyttö voimakkaassa värinäessä/värähtelyssä. Sisältää myös asiakkaan laitteistosta puhaltimeen välittyvän värinän.
- Käyttö lääketieteellisissä sovellutuksissa elämää ylläpitävissä tai turvaavissa tehtävissä.
- Kiinteää ainetta sisältävän ilman siirtäminen
- Laitteen maalaus
- Liitäntöjen (esim. ruuvien) irrottaminen käytön aikana.
- Kytkenärasian avaaminen käytön aikana.
- Hiovia hiukkasia sisältävän ilman siirtäminen.
- Erittäin syövyttävän ilman siirtäminen, esim. suolasumun Poikkeuksena laitteet, jotka ovat tarkoitettuja suolasumulle ja ovat tarkoituksenmukaisesti suojatut.
- Pölypitoisen ilman siirtäminen, esim. sahajauhon imeminen
- Laitteen käyttö palavien aineiden ja komponenttien läheisyydessä.
- Laitteen käyttö räjähdysriskissä ympäristössä.
- Puhaltimen käyttö turvakomponenttina tai turvallisuuteen liittyvissä toiminnoissa
- Käyttö kokonaan tai osittain puretuilla tai muunnelluilla suojalaitteilla.
- Lisäksi kaikki sovellutukset, joita ei ole mainittu oikeaksi käytöksi.

3. TEKNISET TIEDOT

3.1 Piirros tuotteesta



Kaikkien mitat millimetreinä

1	Asennusasento: Akseli vaakasuoraan (asenna tukivarret vain pystysuoraan kuvan mukaisesti!) tai roottori alas; roottori ylös pyynnöstä
2	Kaapelin halkaisija min. 4 mm, maks. 10 mm, kiristysmomentti $4 \pm 0,6$ Nm
3	Kaapelin halkaisija min. 9 mm, maks. 16 mm, kiristysmomentti $6 \pm 0,9$ Nm
4	Kiristysmomentti $3,5 \pm 0,5$ Nm
5	Imukartio mittayhteellä (k-arvo: 348)
6	Kiinnitysaukot FlowGrid (00630-2-2957 ei kuulu toimitukseen)

3.2 Nimellistiedot

Moottori	M3G150-NA
Vaihe	3~
Nimellisjännite / VAC	400
Nimellisjännite-alue / VAC	380 .. 480
Taajuus / Hz	50/60
Tietojenmäärittäminen	mk
Kierrosluku / min ⁻¹	1760
Tehonotto / W	5000
Virranotto / A	7,7
Min. ympäristön- lämpötila / °C	-25
Maks. ympäristö- lämpötila / °C	40

mk = Maks. kuormitus · mh = Maks. hyötysuhde · vp = Vapaasti puhaltava
aa = Asiakkaan asetus · al = Asiakkaan laite

Oikeus muutoksiin pidätetään

3.3 Tiedot pohjaavat Ecodesign-direktiiviin EY327/2011

	Nykyarvo	Asetus 2015
01 kokonaishyötysuhde η_{es} / %	70,2	58,9
02 Asennuskategoria	A	
03 Tehokkuuskategoria	Staatintinen	
04 Tehokkuusluokka N	73,3	62
05 Kierroslukusäätö	Kyllä	
06 Valmistusvuosi	Valmistusvuosi on ilmoitettu tuotteen tehokilvessä.	
07 Valmistaja	ebm-papst Mulfingen GmbH & Co. KG Käräjäoikeus Stuttgart · HRA 590344 D-74673 Mulfingen	
08 Tyyppi	K3G560-PC04-83	
09 Tehonotto P_{ed} / kW	5,03	
09 Tilavuusvirta q_v / m ³ /h	11760	
09 Paineen lisäys kokonais p_{sf} / Pa	1035	
10 Kierrosluku n / min ⁻¹	1770	
11 ominaisuusuhde*	1,01	
12 Materiaalien hävittäminen	Tiedot kierrätyksestä ja hävittämistavoista voi katsoa käyttöohjeesta.	
13 Kunnossapito	Tiedot asennuksesta, käytöstä ja kunnossapidosta voi katsoa käyttöohjeesta.	
14 Lisäkomponentit	Käytettyjen komponenttien energiatehokkuuden - mikäli se ei selviä mittauskategoriasta - voi katsoa CE-tunnuksesta.	

* ominaisuusuhde = $1 + p_{sf} / 100\,000\text{ Pa}$

Tietojen määrittäminen optimaalisissa toimintapisteissä. ErP-tiedot määritetty moottori-siipipyöräyhdistelmällä standardoidussa mittausjärjestelmässä.

3.4 Tekninen kuvaus

Massa	65,1 kg
Koko	560 mm
Moottorin koko	150
Roottorin pinta	Maalattu mustaksi
Elektroniikkakotelon materiaali	Alumiinipainevalu
Siipipyörän materiaali	Alumiinipelti
Kannatinlevyn materiaali	Teräspelti, sinkitty
Kannattimen materiaali	Teräs, maalattu mustaksi

Tulosuuttimen materiaali	Teräspelti, sinkitty
Siipien lukumäärä	5
Pyörimissuunta	Oikealle roottoriin päin katsottaessa
Suojausluokitus	IP55
Eristysluokka	"F"
Kosteus- (F) / ympäristösuojausluokka (H)	H1
Asennusaseto	Katso laitepiirustuksen selitykset
Kondenssivesireiät	Roottoripuolella
Käyttötapa	S1
Moottorin laakerointi	Kuulalaakeri
Tekninen varustus	-Lähtö 10 VDC, maks. 10 mA -Lähtö 20 VDC, maks. 50 mA -Ulostulo orjalle 0-10 V -Käyttö- ja häiriöilmoitus -Tulo anturille 0-10 V tai 4-20 mA -Ulkoisen 24 V tulo (parametrointi) -Ulkoisen vapautustulo -Vikailmoitusrele -Integroitu PID-säädin -Tehonrajoitus -Moottorin virran rajoitus -PFC, passiivinen -RS485 MODBUS-RTU -Pehmeä käynnistys -Ohjaustulo 0-10 VDC / PWM -Ohjausliitäntä turvallisesti verkosta erotetulla SELV-potentiaalilla -Elektroniikan / moottorin ylikuormennussuoja -Alijännite-/vaihehäiriötunnistus
Kosketusvirta IEC 60990 mukaan (mittauskytkentä IEC 60990 kuva 4, TN-järjestelmä)	<= 3,5 mA
Sähköliitäntä	Liitäntärasia
Moottorisuoja	Vääränapaisuuden esto ja juuttumissuoja
Suojausluokka	I (jos asiakas kytkee suojamaadoituksen)
Norminmukaisuus	EN 61800-5-1; CE
Hyväksyntä	CSA C22.2 nro 77 + CAN/CSA-E60730-1; EAC; UL 1004-7 + 60730-1



Ota syklisissä kierroslukuvoimitteluissa huomioon, että laitteen pyörivät osat on suunniteltu enint. miljoonalle kuormitusykyille. Jos sinulla on kysyttävää, ota yhteyttä ebm-papstin asiakaspalveluun.

⇒ Käytä laitetta suojauksen mukaisesti.

Pinnan laatuun liittyviä huomautuksia

Tuotteiden pinnat vastaavat yleistä teollisuusstandardia. Pinnan laatuun voi tulla muutoksia tuotantoaikavälin kuluessa. Tämä ei vaikuta tuotteen lujuuteen, muodon stabiiliuteen ja mittojen pitävyyteen. Käytettävien maalien väripigmentit reagoivat UV-valoon ajan mittaan havaittavasti. Tällä ei kuitenkaan ole vaikutusta tuotteen teknisiin ominaisuuksiin. Jotta vältetään pinnan värjäytymistä ja haalistumista, tuote on suojattava UV-säteilyltä. Värimuutokset eivät oikeuta reklamaatioon eivätkä ne kuulu virhevastuun piiriin.



3.5 Asennustiedot

Lisää kiinnitystietoja löydät tarvittaessa laitepiirustuksesta tai kappaleesta Kappale 4.1 Mekaanisen järjestelmän kytkeminen.

Kiinnitysruuvien lujuusluokka	8.8
----------------------------------	-----

⇒ Varmista, etteivät asennusruuvit pääse löystymään, esim. käyttämällä itselukkiutuvia ruuveja.

3.6 Kuljetus- ja varastointiolosuhteet

Sallittu ympäristön lämpötila Maks. moottori (kuljetus/ varastointi)	+80 °C
Sallittu ympäristön lämpötila Min. moottori (kuljetus/ varastointi)	-40 °C

3.7 Sähkömagneettinen yhteensopivuus (EMC)

EMC-häiriösieto	EN-61000-6-2 mukaan (teollisuus)
EMC - häiriöemissio	EN 61000-6-3:n (asuintilat) mukaisesti, lukuun ottamatta EN 61000-3-2 -standardia ammattikäytössä oleville laitteille, joiden kokonaismitoitusteho on suurempi kuin 1 kW



Jos useita laitteita kytketään verkkoon rinnakkain niin, että laitteiston kaapeloinnin virta on 16 - 75 A, laitteisto on IEC 61000-3-12 vaatimusten mukainen, mikäli asiakkaan laitteiston ja yleisen verkon liitäntäkohdan oikosulkuteho S_{sc} on suurempi tai sama kuin laitteiston 120-kertainen nimellisteho. Laitteen asentajan tai käyttäjän vastuulla on varmistaa että tämä laite liitetään vain liitäntäkohtaan, jonka S_{sc} -arvo on suurempi tai sama kuin laitteiston 120-kertainen nimellisteho, mikäli sähköverkon palveluntarjoajan mukaan tarpeen.

4. KYTKEMINEN JA KÄYNNISTYS

4.1 Mekaanisen järjestelmän kytkeminen



VARO

Leikkautumis- ja puristumisvaara purettaessa laitetta pakkauksesta



→ Ota laite varovasti pakkauksesta pitämällä kiinni rungosta, Varo ehdottomasti kolhimasta laitetta.

→ Käytä turvakengäitä ja viillonkestäviä turvakäsineitä.



VARO

Laite painaa yli 25 kg! Raskas kuormitus nostettaessa laitetta!

Henkilövahinko esim. selässä mahdollinen.

→ Nosta laite pakkauksesta sopivan nostolaitteen avulla.



HUOMAA

Tärinä voi vahingoittaa laitetta

Laakerivauriot, käyttöiän lyheneminen

→ Laitteiston osat eivät saa välittää voimia tai liian suurta tärinää puhaltimeen.

→ Jos puhallin liitetään ilmannaviin, liitäntä tulisi tärinäeristää esim. kompensattorien tai muiden vastaavien elementtien avulla.

→ Kiinnitä puhallin alarakenteeseen ilman jännitteitä.

⇒ Puhaltimeen ei saa koskea tulosuuttimen alueella kuljetuksen tai asennuksen yhteydessä.

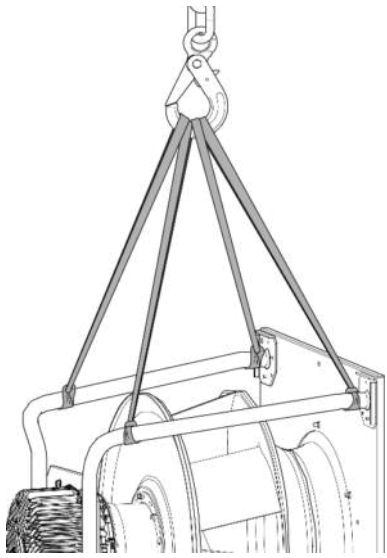
Puhaltimen siipipyörä voi vioittua.

⇒ Tarkista laite kuljetusvaurioilta. Vaurioituneita laitteita ei saa asentaa.

⇒ Asenna ehjä laite sovelluksensa mukaisesti.

4.1.1 RadiPac-puhaltimen asennus

Kuljeta puhallinta asennusta varten vain tarkoitukseen sopivalla nostolaitteella ja kuormankiinnitysvälineellä. Käytä ainoastaan tarkoitukseen sopivia kiinnityssilmukoita (tuotteen paino, katso Kappale 3.4 Tekninen kuvaus). Käytä kiinnitykseen neljää kiinnityssilmukkaa, jotka asetetaan tukien ympärille. Kohdista kiinnityssilmukat alhaalla olevassa nostokaaviossa kuvatulla tavalla. Tarkista, että jalustan tuet ovat kohtisuoraan moottorin vasemmalla ja oikealla puolella. Kuljeta puhallin vain asennusasennossa laitepiirustuksessa esitetyllä tavalla. Noudata laitteeseen merkittävät tiedot! Maksimikiikhditys kuljetuksessa saa olla enintään 2 g.



Kuva 1: Nostokaavio RadiPacin kuljetusta varten

**VARO****Laitte voi vaurioitua**

Jos laite pääsee luistamaan asennuksen aikana, seurauksena voi olla vakavia vaurioita.

→ Kiinnitä laite asennuskohtaan, kunnes kaikki kiinnitysruuvit on kiristetty.

- Puhaltimeen ei saa ruuvattaessa aiheutua jännitteitä.

4.2 Sähköjärjestelmän kytkeminen**VAARA****Laitteessa sähkövaraus**

Sähköisku

→ Kytke aina ensin maadoitusjohdin.

→ Tarkasta maadoitusjohdin.

**VAARA****Virheellinen eristys**

Hengenvaarallinen sähköisku

→ Käytä vain johtoja, jotka vastaavat annettuja asennusmääräyksiä jännitteen, virran, eristeen, kuormituksen jne. suhteen.

→ Vedä johdot siten, etteivät pyörivät osat voi osua niihin.

**VAARA****Sähkökuormitus (>50µC) virransyötön ja suojaadoituksen välillä virrankatkaisun jälkeen kun useita laitteita on kytketty rinnakkain**

Sähköisku, loukkaantumisvaara

→ Varmista riittävä suojaus kosketusten estämiseksi.

Ennen työskentelyä sähkölaitteen parissa on virransyöttö ja maadoitus oikosuljettava.

HUOMIO**Sähköjännite**

Puhallin on sisäänrakennettava komponentti eikä sillä ole omaa kytintä.

→ Kytke puhallin vain piireihin, jotka voidaan kytkeä pois päältä kaikki navat erottavin kytkimin.

→ Työskennellessäsi puhaltimen parissa varmista ettei laite/järjestelmä voi kytkeytyä uudelleen päälle.

HUOMAUTUS**Toimintahäiriöt mahdollisia**

Asenna laitteen ohjausjohdot riittävän kauaksi verkkojohdosta.

→ Suosittelemme mahdollisimman suurta etäisyyttä.

Suositus: Etäisyys > 10 cm (erotettu kaapelin vienti)

HUOMAUTUS**Vettä voi päästä johtimiin tai kaapeleihin**

Kaapelin päästä sisään vuotava vesi voi vioittaa laitetta.

→ Varmista, että johtojen päät pysyvät kuivina.



Laitteen saa kytkeä vain kaikki navat erottavin kytkimin varustettuihin virtapiireihin.

4.2.1 Ennen käyttöä

- ⇒ Tarkista, että laitteen tyyppikilvessä annetut tiedot ovat samat kuin liitännätiedot.
- ⇒ Ennen laitteen liittämistä on tarkastettava, että verkkojännite on sama kuin laitteelle ilmoitettu jännite.
- ⇒ Käytä vain kaapeleita, joiden virranvoimakkuus on sama kuin tyyppikilvessä. Kaapelien poikkipintoja laskettaessa on noudatettava EN 61800-5-1-standardissa ilmoitettuja mitoituksia. Suojamaadoituskaapelin poikkipinta-alan tulee olla suurempi tai yhtä suuri kuinvaihejohtimen poikkipinta-ala. Suosittelemme käyttämään 105°C:seen suunniteltuja johtoja. Poikkipinta-alan tulee olla vähintään AWG26/0,13 mm².

Suojajohtimen ylimenovastus EN 61800-5-1:n mukaan

Vastusrajoissa pysyminen standardin EN 61800-5-1 mukaan on asennuksen päätteeksi tarkastettava suojapiiristä paikan päällä. Asennusolosuhteista riippuen voi olla tarpeen kytkeä ylimääräinen suojajohdin laitteessa olevan suojamaadoitusjohtimelle varattuun ylimääräiseen liitännäspisteeseen. Tämä suojajohtimen liitännäspiste on laitteessa ja merkitty suojajohdinsymbolilla ja liitännäaukolla.

4.2.2 Verkkosulakkeet

Tulojohtojen järjestys ja niiden poikkipinnat sekä niille varattavat sulakkeet (pelkkä johtosuojaus, ei laitesuojausta).

Nim.jänn.	Sulake		Aut. sulake	Johdon poikkip.	Johdon poikkip.
	VDE	UL	VDE	mm ²	*AWG
3/PE AC 380 - 480 VAC	16 A	15 A	C16A	1,5	16
3/PE AC 380 - 480 VAC	20 A	20 A	C20A	2,5	14
3/PE AC 380 - 480 VAC	25 A	25 A	C25A	4,0	12
3/PE AC 380 - 480 VAC	32 A	30 A	C32A	6,0	10

* AWG = American Wire Gauge

4.2.3 Vuotovirta



Integroidun EMC-filtrin vuoksi virrankulutusta on mitattavissa, vaikka jännitteeseen kytketty moottori ei liiku.

- Arvot ovat tyypillisesti < 500 mA.
- Päteho käyttövalmiustilassa on samanaikaisesti tyypillisesti < 6 W.

4.2.4 Vikavirtasuojakytkin



Jos laitteistossa vaaditaan FI-suojalaite, sallitaan ainoastaan kaikkiin virtoihin reagoivat FI-suojalaitteet (tyyppi B tai B+). Suojalaitteet itse laitteessa sekä taajuusmuuttajassa eivät yksinään takaa vaadittua henkilösuojaa. Kun laitteeseen kytketään jännitteensyöttö, voi integroidun EMC-suodattimen kondensaattorien purkautuminen laukaista FI-suojalaitteet. Suosittelemme vikavirtasuojakytkintä, jonka laukaisukynnys on 300 mA ja joka laukeaa viiveellä (erittäin vastustuskykyinen, tyyppi K).

4.2.5 Purkausvirta



Epäsymmetrisissä verkoissa tai vaihehäiriössä voi purkausvirta nousta moninkertaiseksi nimellisvirtaan nähden.

4.2.6 Lukkiutumisen esto



Pyörimisenestosuojan takia käynnistysvirta (LRA) on samansuuruinen tai pienempi kuin nimellisvirta (FLA).

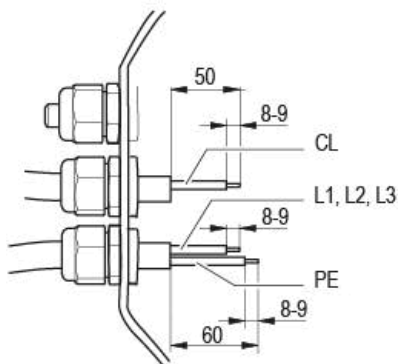
4.3 Kytkenärasian liittäminen

4.3.1 Liitäntäjohtojen valmistelu liitäntää varten

Johtoja saa kuoria vain sen verran kuin on tarpeen, jotta kaapeliläpivienti on tiivis ja liitäntöjen vedonpoisto toimii. Kiinnitysmomentit katso Kappale 3.1 Piirros tuotteesta.



HUOMAUTUS
Tiiviyys ja vedonpoisto riippuvat käytettävästä kaapelista.
→ Käyttäjän on tarkistettava se.



Kuva 2: Suositellut kuorimismitat mm:inä (kytkentärasia) seloste: CL=säätöjohtimet

4.3.2 Johdinten liittäminen liittimillä



VAROITUS
Liitännöissä ja kytkennöissä on jännite, vaikka laite on sammutettu.

Sähköisku

→ Odota viisi minuuttia sen jälkeen, kun jännite on katkaistu kaikilta navoilta.

⇒ Irrota kaapeliläpivientiä peittävä suojus.

Suojus irrotetaan vain niistä liitännöistä, joissa kaapelit on viety sisään.

⇒ Varusta kaapeliliitännät kytkentärasiaissa olevilla tiivistesarjoilla.

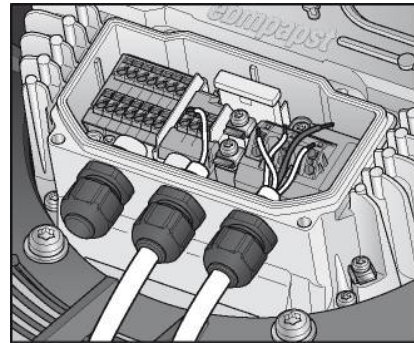
⇒ Vie johdot (eivät sisälly toimitukseen) kytkentärasian sisään.

⇒ Liitä ensin "PE"-suojamaadoitusjohdin.

⇒ Liitä johdot niille varattuihin liittimiin.

Käytä ruuvimeisseliä.

Varo, etteivät johdinsäikeet rispaannu liitännän aikana.



Kuva 3: Johtojen kiinnitys liittimiin

⇒ Tiivistä kytkentärasia.

4.3.3 Kaapelien asennus

Vettä ei saa päästä kaapelia pitkin liitäntöihin.



HUOMAA
Sisään pääsevä kosteus aiheuttaa vaurioita.

Jos kaapelin kierrelitoksissa on jatkuvasti vettä, jakorasian sisälle voi päästä kosteutta.

→ Voit välttää vettä kaapelin kierrelitoksissa asentamalla kaapelin mieluiten kaaren muotoon niin, että siihen muodostuu alempana oleva mutka.

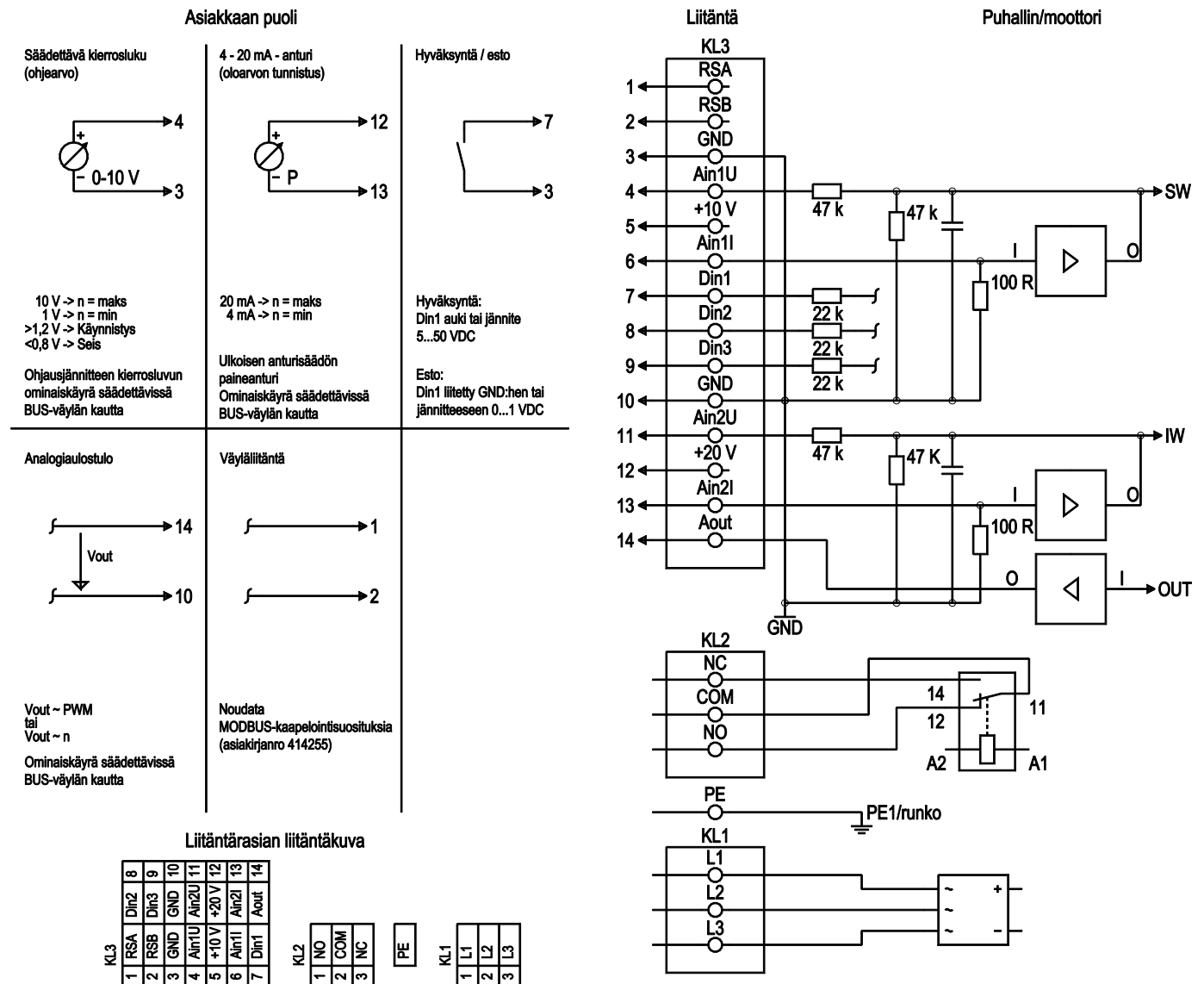
→ Jos tämä ei ole mahdollista, voit kiinnittää esim. johtositeen kaapelin kierrelitoksen eteen, niin että vesi tippuu sen reunalta.

4.4 Tehdassäädöt

Laitteen tehdassäädöt, joita ebm-papst käyttää:

Käyttötila parametrisarja 1	PWM-ohKylläus
Käyttötila parametrisarja 2	PWM-ohKylläus
Tuuletin-/laiteosoite	01
Maks. PWM / %	100
Min. PWM / %	5
Toimintapisteen tallennus EEPROM-muistiin	Kyllä
Toimintapisteen asetus	analoginen (lineaarinen)
Toimintaperiaate parametrisarja 1	positiivinen (lämmittää)
Toimintaperiaate parametrisarja 2	positiivinen (lämmittää)

4.5 Kytkenäkaavio



Alustava piirros!

Nro	Liitäntä	Nimitys	Tehtävä
KL 1	1	L1	Verkkoliitäntä, käyttöjännite, vaihe, jännitealue, ks. tyyppikilpi
KL 1	2	L2	Verkkoliitäntä, käyttöjännite, vaihe, jännitealue, ks. tyyppikilpi
KL 1	3	L3	Verkkoliitäntä, käyttöjännite, vaihe, jännitealue, ks. tyyppikilpi
PE		PE	Maaliitäntä, PE-liitäntä
KL 2	1	NO	Tilarele, potentiaalivapaa tilailmoituskontakti, suljin virhetilanteessa
KL 2	2	COM	Tilarele, potentiaaliton tilailmoituskontakti, vaihtokosketin, yhteinen liitäntä, koskettimen kuormitettavuus maks. 250 VAC / 2 A (AC1) / min. 10 mA
KL 2	3	NC	Tilarele, potentiaalivapaa tilailmoituskontakti, avautuminen virhetilanteessa
KL 3	1	RSA	Väliliitäntä RS485, RSA, MODBUS RTU; SELV
KL 3	2	RSB	Väliliitäntä RS485, RSB, MODBUS RTU; SELV
KL 3	3 / 10	GND	Ohjaukoliitännän nolataso, SELV
KL 3	4	Ain1 U	Analogiasisääntulo 1, ohjearvo: 0-10 V, Ri= 100 kΩ, parametroitava säätökäyrä; käytettävissä yksinomaan vaihtoehtona sisääntulolle Ain1 I, SELV
KL 3	5	+ 10 V	Kiintojänniteulostulo 10 VDC, +10 V +/-3 %, maks. 10 mA, jatkuva oikosulkusuojaus, käyttöjännite ulk. laitteille (esim. potentiometri), SELV

Nro	Liitäntä	Nimitys	Tehtävä
KL 3	6	Ain1 I	Analogisisääntulo 1, ohjearvo: 4-20 mA, Ri= 100 Ω, parametroitava säätökäyrä; käytettävissä yksinomaan vaihtoehtona sisääntulolle Ain1 U, SELV
KL 3	7	Din1	Digitaalinen sisääntulo 1: Elektroniiikan vapautus, vapautus: Nasta auki tai asetettu jännite 5-50 VDC lukitus: Silta GND:hen tai asetettu jännite < 1 VDC Nollaustoiminto: Ohjelmiston nollauksen käynnistys tasonvaihdolla <1 VDC; SELV
KL 3	8	Din2	Digitaalinen sisääntulo 2: Parametrilauseen vaihto 1/2; EEPROM-asetuksen jälkeen voidaan valita voimassa oleva tai käytettävä parametrilause BUS-väylän mukaan tai DIN2-digitaalisen sisääntulon mukaan. Parametriilause 1: Nasta auki tai asetettu jännite 5-50 VDC; lukitus Parametrilause 2: Silta GND:hen tai asetettu jännite < 1 VDC; SELV
KL 3	9	Din3	Digitaalinen sisääntulo 3: Integroidun säätimen vaikutussuunta; EEPROM-asetuksen jälkeen integroidun säätimen vaikutussuunta voidaan valita BUS-väylän mukaan tai digitaalisen sisääntulon mukaan normaalisti/käänteisesti Normaali: Nasta auki tai asetettu jännite 5-50 VDC Käänteinen: Silta GND:hen tai asetettu jännite < 1 VDC; SELV
KL 3	11	Ain2 U	Analogisisääntulo 2, oloarvo: 0-10 V, Ri= 100 kΩ, parametroitava säätökäyrä; käytettävissä yksinomaan vaihtoehtona sisääntulolle Ain2 I, SELV
KL 3	12	+ 20 V	Kiintojänniteulostulo 20 VDC; +20 V +25/-10 %; maks. 50 mA, jatkuva oikosulkusuojaus; käyttöjännite ulkoisille laitteille (esim. antureille); SELV Vaihtoehto: +24 VDC-tulo parametroiduille ilman verkkojännitettä
KL 3	13	Ain2 I	Analogisisääntulo 2, oloarvo: 4-20 mA, Ri = 100 Ω, parametroitava säätökäyrä, käytettävissä pelkästään vaihtoehtoisesti sisääntulon Ain2 U sijasta, SELV
KL 3	14	Aout	Analogiaulostulo 0-10 V, maks. 5 mA, moottorin ohjausasteen tieto; ominaiskäyrä parametroitavissa; SELV

4.6 Tarkista liitännät

- ⇒ Varmista, ettei jännitettä ole (missään vaiheista).
- ⇒ Varmista, ettei laite voi käynnistyä uudelleen.
- ⇒ Tarkasta liitäntäjohtojen kiinnitys.
- ⇒ Ruuvaa kytkentärasian kansi taas kiinni. Kytkentärasian kiinnitysmomentit, katso Kappale 3.1 Piiirros tuotteesta.
- ⇒ Vedä liitäntäkaapeli kytkentärasiaan niin, että rasian kansi sulkeutuu helposti ja kokonaan.
- ⇒ Käytä kaikki sulkuruuvit. Kiinnitä ruuvit käsin, jotta kiertteet eivät vaurioitu.
- ⇒ Varmista, että kytkentärasia on täysin suljettu ja tiivistetty ja että kaikki ruuvit ja kaapeliläpiviennit on kiristetty.

4.7 Käynnistä laite

Laitteen saa kytkeä päällä vasta sen jälkeen, kun se on asennettu asianmukaisella ja määräystenmukaisella tavalla vaadittavia suojalaitteita ja asiaankuuluvia sähköisiä liitäntöjä käyttäen. Tämä koskee myös laitteita, jotka asiakas on asentanut valmiiksi kytkentälaitteita ja puristimia tai vastaavia yhteyslementtejä käyttäen.



VAROITUS

Kuuma moottorikotelo

Palovaara

→ Varmista, ettei puhaltimen lähellä ole palavia tai syttyviä aineita.

- ⇒ Tarkasta laite ennen päälle kytkemistä ulkoisesti havaittavien vahinkojen ja suojalaitteiston toimivuuden osalta.
- ⇒ Tarkista, ettei puhaltimen ilmateillä ole vieraita esineitä.
- ⇒ Kytke nimellisjännite syöttöön.
- ⇒ Käynnistä laite muuttamalla ohjaussignaalia.



HUOMAA

Tärinä voi vahingoittaa laitetta

Laakerivauriot, käyttöään lyheneminen

- Puhallinta on käytettävä koko kierrosluvun säätöalueella niin, että tärinä on vähäistä.
- Voimakasta tärinää voi syntyä esim. epäasianmukaisen käsittelyn, kuljetusvaurioiden ja niiden aiheuttaman epätasapainon vuoksi tai osan/rakenteen resonanssin vuoksi.
- Puhaltimen käyttöönoton yhteydessä on määritettävä kierroslukualueet, joilla tärinätaaso on liian suuri, sekä mahdolliset resonanssitaajuudet.
- Pyörimisnopeutta säädettyä resonanssialue on joko ohitettava mahdollisimman nopeasti tai on ryhdyttävä muihin toimenpiteisiin.
- Liian korkea tärinätaaso voi aiheuttaa laitteen ennenaikaisen rikkoutumisen.
- Tärinän maksimivoimakkuus ei saa ylittää 3,5 mm/s. Se tulisi tarkistaa 6 kuukauden välein. #Se mitataan moottorin kiinnikkeistä moottorin tukilevyyn vähintään aksiaalisuunnassa sekä siihen nähden poikittaissuunnassa.
- Suosittelemme tärinän mittausta kaikilta kolmelta akselilta ja koko nopeusalueelta, jotta saadaan täysi kuva sovelluksessa esiintyvistä tärinästä, katso Kappale 6. Huolto, toimintahäiriöt, mahdolliset syyt ja korjaustoimet.

4.8 Sammuta laite

Sammuta laite käytön aikana:

- ⇒ Sammuta laite ohjaustulolla.
 - ⇒ Älä käynnistä tai sammuta moottoria (esim. sykliässä käytössä) virransyötön avulla.
- Kytke laite pois päältä huoltotöiden ajaksi:
- ⇒ Sammuta laite ohjaustulolla.
 - ⇒ Älä käynnistä tai sammuta moottoria (esim. sykliässä käytössä) virransyötön avulla.
 - ⇒ Irroita syöttöjännite.
 - ⇒ Varmista kiinnittäessä, että maajohdinliitäntä kiinnitetään viimeksi.

5. SISÄÄNRAKENNETUT SUOJAUSTOIMINNOT

Sisäänrakennettujen suojaustoimintojen vuoksi moottori sammuu automaattisesti taulukossa kuvatuissa virhetilanteissa.

Virhe	Turvallisuuden kuvaus/toiminta
Roottorin vääran asennon tunnistus	Automaattinen uudelleenkäynnistys.
Jumiutunut roottori	⇒ Kun este on poistettu, moottori käynnistyy taas automaattisesti.
Verkon alijännite (verkon jännite nimellisjännitealueen ulkopuolella)	⇒ Kun nimellisjännite palautuu, moottori uudelleenkäynnistyy automaattisesti.
Vaihehäiriö	Syöttöjännitteen vaihe katkeaa väh. 5 sekunniksi. ⇒ Jos kaikki vaiheet käynnistyvät oikein, moottori uudelleenkäynnistyy automaattisesti 10 - 40 sek. kuluttua

6. HUOLTO, TOIMINTAHÄIRIÖT, MAHDOLLISET SYYT JA KORJAUSTOIMET

Älä tee muutoksia tai lisäyksiä laitteeseen. Lähetä laite korjaukseen ja vaihtoon ebm-papstille.



VAROITUS

Liitännöissä ja kytkennöissä on jännite, vaikka laite on sammutettu.

Sähköisku

→ Odota viisi minuuttia sen jälkeen, kun jännite on katkaistu kaikilta navoilta.

VARO

Moottori uudelleenkäynnistyy automaattisesti jännitteen kytkeytyessä, esim. sähkökatkon jälkeen.

Työtaturman vaara

→ Pysy poissa laitteen vaaravyöhykkeeltä.

→ Työskennellessäsi laitteen parissa kytke verkkojännite pois päältä ja varmista, ettei se kytkeydy takaisin.

→ Odota, kunnes laite pysähtyy.

→ Varmista, että laitteen parissa työskennellessä käytetyt työkalut ja muut esineet eivät jää laitteeseen.



HUOMAA

Jos laite seisoo pitkään asennettuna kuivassa ympäristössä, sitä on käytettävä täydellä kierrosluvulla tunnin ajan vähintään kerran neljässä kuukaudessa. Jos laite seisoo pitkään asennettuna kosteassa ympäristössä (esim. ulkona), sitä on käytettävä täydellä kierrosluvulla vähintään kolmen tunnin ajan kerran kuukaudessa, jotta laakerit liikkuvat ja sisään mahdollisesti päässyt kosteus haihtuu.

Häiriö/vika	Mahdollinen syy	Mahd. korjaustoimi
Siipipyörä pyörii epätasaisesti	Pyörivät osat epätasapainossa	Puhdista laite. Jos laite on puhdistuksen jälkeen epätasapainossa, vaihda laite. Varmista, ettei painoja irtoa puhdistuksen aikana.
Moottori ei käy	Mekaaninen este	Sammuta, kytke jännite irti ja poista este.
	Syöttöjännitehäiriö	Tarkista syöttöjännite, palauta jänniteensyöttö. Huom! Vikailmoituksen automaattinen palautus. Laite uudelleenkäynnistyy automaattisesti.
	Väärä tai avoin kytkentä	Irroita virransyöttö ja korjaa kytkentä. Kts. kytkentäkaavio
	Moottorin käämitys katkennut	Vaihda laite

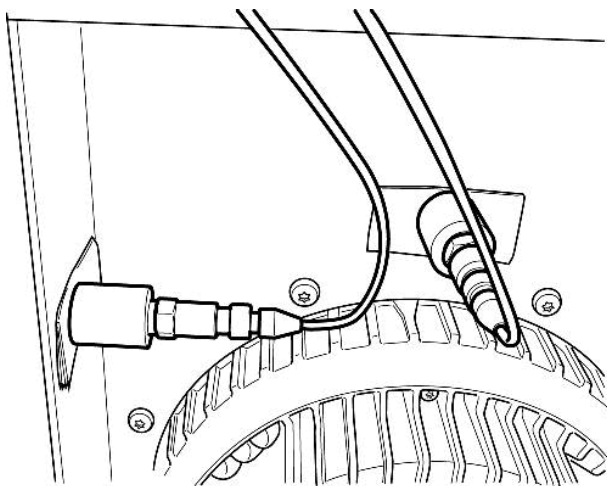
	Riittämätön jäähdytys	Paranna jäähdytystä. Anna laitteen jäähtyä. Virheilmoituksen nollaamiseksi kytke syöttöjännite irti 25 minuutiksi. Vaihtoehtoisesti nollaa virheilmoitus syöttämällä <0,5 V ohjaussignaali DIN1:een tai oikosulkemalla Din1 maahan (GND).
	Ympäröivä lämpötila liian korkea	Laske ympäröivää lämpötilaa. Anna laitteen jäähtyä. Virheilmoituksen nollaamiseksi kytke syöttöjännite irti 25 minuutiksi. Vaihtoehtoisesti nollaa virheilmoitus syöttämällä <0,5 V ohjaussignaali DIN1:een tai oikosulkemalla Din1 maahan (GND).
	Väärä toimintapiste (esim. liian suuri vastapaine)	Tarkista toimintapiste. Anna laitteen jäähtyä. Virheilmoituksen nollaamiseksi kytke syöttöjännite irti 25 minuutiksi. Vaihtoehtoisesti nollaa virheilmoitus syöttämällä <0,5 V ohjaussignaali DIN1:een tai oikosulkemalla Din1 maahan (GND).



Ota yhteys ebm-papstiin, jos lisää häiriöitä esiintyy.

6.1 Tärinän tarkastus

Puhaltimen mekaanisen tärinän tarkastus standardin ISO 14694 mukaan. Suositus: 6 kuukauden välein. Tärinän maks. voimakkuus on 3,5 mm/s, mitattuna moottorin kiinnityksen jakoympyrästä moottorin tukilevyllä kääntöakselin suuntaisesti ja kohtisuoraan siihen nähden.



Kuva 4: Esimerkki tärinämittauksesta. Anturien sijoitus riippuu laitteesta ja asennuspaikasta.

6.2 Puhdistus

Puhaltimien moitteeton toiminta ja likaantumisaste on tarkistettava säännöllisin välein pitkän käyttöiän säilyttämiseksi. Tarkastusten tiheys on valittava esiintyvän lian mukaan.



VAARA

Pyörivä puhallin aiheuttaa tapaturmavaaran!

→ Puhdistus vain laitteen pysähtytyä! Älä erota puhallinta virrasta, vaan kytke se ainoastaan pois päältä ohjaustulon kautta. Tällä tavoin estetään puhaltimen käynnistyminen.

- Moottorikoteloon kertyvä lika voi aiheuttaa moottorin ylikuumentumisen.
- Siipipyörään kertynyt lika voi aiheuttaa tärinää, jotka lyhentää puhaltimen käyttöikä.
- Voimakas tärinä voi rikkoa puhaltimen!
- Siinä tapauksessa puhallin on pysäytettävä välittömästi ja puhdistettava.
- Suositeltava puhdistusmenetelmä on kuiva puhdistus esim. paineilmalla.
- Puhdistukseen ei saa käyttää syövyttäviä puhdistusaineita!

HUOMAA

Laitteen vioittuminen puhdistuksessa

Toimintahäiriö mahdollinen

→ Älä puhdistaa laitetta korkeapainepesurilla.# Älä käytä happo-, lipeä- ja liuotinpitoisia puhdistusaineita.

→ Älä käytä puhdistukseen teräviä tai teräväreunaisia esineitä

- Jos käytetään puhdistusaineita, ne on poistettava niin, ettei niistä jää jäänteitä.
- Mikäli kantavissa tai pyörivissä osissa näkyy pahoja merkkejä korroosiosta, laite on pysäytettävä välittömästi ja ko. osat uusittava.
- Kantavia tai pyöriviä osia ei saa korjata!
- Käytä puhallinta 2 tuntia maksimierrosluvulla, jotta mahdollisesti sisään päässyt vesi voi haihtua.
- Mikäli tärinä ei katoa puhdistuksen jälkeenkään, puhallin on tarvittaessa tasapainotettava uudelleen. Silloin on otettava yhteyttä ebm-papst -palveluun.
- Puhaltimessa on varusteena huoltovapaat kuulalaakerit. Kuulalaakerien elinikäinen voitelu perustuu noin 40.000 käyttötunnin hyötykäyttöikä.

- Mikäli laakerien uusiminen on sen jälkeen tarpeen, pyydämme ottamaan yhteyttä ebm-papst-palveluun.
- Huoltovälit on sovitettava sen mukaan, miten suuri pölykuormitus on.

6.3 Turvatarkastus

HUOMAUTUS

Korkeajännitetarkastus

Integroitu EMC-suodatin sisältää Y-kondensaattoreita. AC-testijännitteen kytkeminen ylittää laukaisuvirran.

→ Tarkasta laite DC-jännitteellä, kun suoritat lakisääteisen korkeajännitetestin. Käytettävä jännite vastaa vaaditun AC-jännitteen huippuarvoa.

Mitä tulee tarkistaa?	Miten?	Toistuvuus	Mahd. korjaustoimi
Suojakot. vauriot ja kiinnitys	Silmämääräinen tarkistus	Väh. 6kk välein	Laitteen parantelu tai vaihto
Laitteen siipien ja elektr.kot. vaihtot	Silmämääräinen tarkistus	Väh. 6kk välein	Laitteen vaihto
Liitäntäjohtojen kiinnitys	Silmämääräinen tarkistus	Väh. 6kk välein	Kiinnitä
Johtojen eristeiden vauriot	Silmämääräinen tarkistus	Väh. 6kk välein	Vaihda johdot
Siipipyörän kulumat, lika, korrosio ja vauriot	Silmämääräinen tarkistus	Väh. 6 kk välein	Puhdista siipipyörä tai vaihda laite
Kaap.läpiviennin tiiviyys	Silmämääräinen tarkistus	Väh. 6kk välein	Kiristä; jos vaurioitunut, vaihda
Kond.vesireiät, missä tarpeen, sulkua varten	Silmämääräinen tarkistus	Väh. 6kk välein	Avaa reiät
Epättyypilliset laakeriäänät	akustinen	Väh. 6 kk välein	Vaihda laite
Tärinän tarkistus	Tärinämittari, käynnistyksen tai pysähtymisen mitta	Suositus 6 kk välein	Puhdista siipipyörä tai vaihda laite

6.4 Hävittäminen

Ympäristönsuojelu ja luonnonvarojen säästäminen ovat ebm-papst-yhtiölle korkean prioriteetin omaavia tavoitteita. ebm-papst käyttää standardin ISO 14001 mukaan sertifioitua ympäristönhallintajärjestelmää, jota sovelletaan maailmanlaajuisesti saksalaisten standardien mukaisesti. Ympäristöystävällinen suunnittelu, tekninen turvallisuus ja terveyden suojaaminen ovat pysyviä periaatteita jo kehittäelytyön yhteydessä. Seuraavasta kappaleesta löydät suosituksia tuotteen ja sen komponenttien ympäristöystävällistä hävitystä varten.

6.4.1 Maakohtaiset lait ja säännökset



HUOMAUTUS

Maakohtaiset lait ja säännökset

Tuotteiden ja niiden elinkaaren eri vaiheissa syntyvien jätteiden hävityksen yhteydessä on noudatettava maakohtaisia lakeja ja säännöksiä. Hävitystä koskevia standardeja on myös noudatettava.

6.4.2 Purkaminen

Tuotteen purkaminen on suoritettava tai sitä on valvottava pätevän henkilöstön toimesta, jolla on tehtävään riittävä asiantuntemus. Tuotteen purkamisessa noudatetaan moottoreille tyypillistä menettelytapaa ja se puretaan asennuskomponentteihin, jotka soveltuvat hävitettäväksi.



VAROITUS

Tuotteen painavat osat voivat pudota! Tuote koostuu osittain painavista asennuskomponenteista. Nämä komponentit voivat pudota laitteen purkamisen yhteydessä.

Seurauksena voi olla kuolema, vakava loukkaantuminen tai aineellinen vahinko.

→ Varmista irrotettavat osat niin, etteivät ne pääse putoamaan.

6.4.3 Komponenttien hävittäminen

Tuotteen koostuvat suurelta osin teräksestä, kuparista, alumiinista ja muovista.

Metallimateriaalit katsotaan yleensä rajoituksitta kierrätyskelpoisiksi.

Erottele osat kierrätystä varten seuraaviin luokkiin:

- Teräs ja rauta
- Alumiini
- Kirjometalli, esim. moottorin käämit
- Muovit, erityisesti bromattuja palosuoja-aineita sisältävät, merkinnän mukaan
- Eristysmateriaalit
- Kaapelit ja johdot
- Elektroniikkaromu, esim. piirilevyt

ebm-papst Mulfingen GmbH & Co. KG -yhtiön ulkoroottorimoottoreissa käytetään vain ferriittimagneetteja, ei harvinaisista maametalleista valmistettuja magneetteja.

⇒ Ferriittimagneetit voidaan hävittää normaalin raudan ja teräksen tavoin.

Tuotteen ja johtojen sähköeristysmateriaalit on valmistettu samankaltaisista materiaaleista ja niitä on siksi käsiteltävä samoin.

Kyseessä ovat seuraavat materiaalit:

- Erilaiset liitännäsiassa käytettävät eristeet
- Virtajohdot
- Kaapelit sisäistä johdotusta varten
- Elektrolyyttikondensaattori

Hävitä elektroniikkaosat asianmukaisesti elektroniikkajätteenä.



→ Mikäli ilmenee muita kysymyksiä laitteen hävittämisestä, ebm-papst vastaa niihin mielellään.