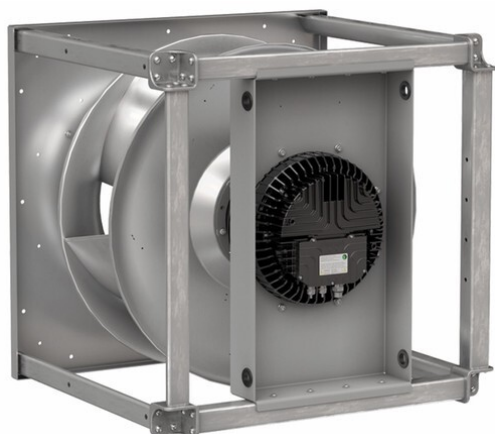




# K3G630-AT09-11 RadiPac Airfoil

## Kammio puhallin RadiPac



- Suoravetoinen kammio puhallin
- Soveltuu asennettavaksi sekä imu- että painepuolelle
- RadiPac Airfoil -siipipyörän ansiosta hyvin hiljainen ja erittäin korkea hyötysuhde
- GreenTech EC-moottori integroidulla ohjaus- ja käyttöelektronikalla
- Kestävä rakenne, huoltovapaa
- Ohjaussignaali 0-10 VDC / PWM
- Lähtöjännite 10 VDC max 10 mA / 20 VDC max 50 mA
- MODBUS
- Tuloliitin varustettu virtausmittauksen lähdöllä
- Paineen ja lämpötilan säätö sekä tuloliitin ja jousivaimennin myydään lisävarusteena

### Tekniset tiedot

<b>Kuvaus</b>	Kammio puhallin RadiPac
<b>Jännite</b>	3~400 VAC
<b>Taajuus</b>	50/60 Hz
<b>Teho</b>	13,75 kW
<b>Nimellisvirta</b>	21 A
<b>Kierrosluku</b>	2200 rpm
<b>Ilmavirta</b>	6782.00 l/s
<b>Ilmavirta</b>	24415.0 m3/h
<b>Käyttölämpötila-alue</b>	-40...+40 °C
<b>Pyörimissuunta</b>	Myötäpäivään katsottuna roottorin puolelta
<b>Moottorin tyyppi</b>	M3G200-QA
<b>Moottorin malli</b>	Elektronisesti kommutoitu ulkorootorimoottori integroidulla ohjauselektronikalla.
<b>Moottorisuoja / Suoja</b>	Moottorin ja elektronikan ylikuumentumissuoja, virranrajoitus moottorille, kondenssivesireiät
<b>Suojausluokka</b>	IP55
<b>Moottorin eristysluokka</b>	"F"
<b>Laakerit</b>	Kuulalaakerit
<b>Siipipyörä</b>	Alumiinipeltiä, taaksepäin kaartuvat siivet 7 kpl
<b>Jalusta</b>	lmukartio ja etulevy galvanoituja terästä.
<b>Asennusasento</b>	Kts. laitepiirustus
<b>Sähköinen kytkentä</b>	KytKentärasia
<b>Hyväksynnät</b>	EN 61800-5-1; CE; CSA C22.2 No. 77 + CAN/CSA-E60730-1; EAC; UL 1004-7 + 60730. EMC EN61000-6-2 / -4 (teollisuusympäristö)
<b>Koko</b>	630 mm
<b>Paino</b>	135.0 kg
<b>Korvaa aikaisemmat mallit</b>	K3G630AS0501
<b>LVI Numero</b>	8025339
<b>Tuotenumero</b>	K3G630AT0911

Katso päivitetty tiedot netistä [www.ebmpapst.fi](http://www.ebmpapst.fi)



# K3G630-AT09-11 RadiPac Airfoil

Kammiopuhallin RadiPac

## Tarvikkeet K3G630-AT09-11 RadiPac Airfoil

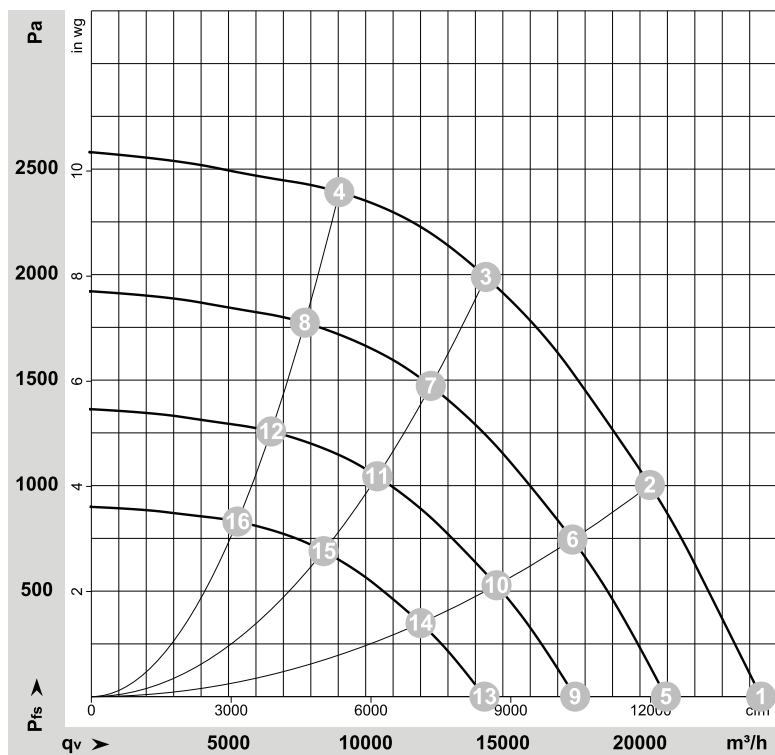
Nimitys	Tuotenumero	Tiedot
CCC000AD0602	CCC000AD0602	Digitaalinen yleissäädin
DPT1000-R4	4615201	Paineanturi, jolla mitataan paineen eroa
AGS43	4645258	Temperatursensor för utomhusbruk
Reglerplatta	46905010	
MTP10	4615210	Potentiometri manuaalisella ohjaussignaaliilla 0-10V
SMT-D-4P-EM	4615450	4-porrasmuuntaja EC-moottorille 0-10V
FMM 100	4615203	Manometer för över-/under- och differenstryck. 0 – 2000 Pa



# K3G630-AT09-11 RadiPac Airfoil

Kammionpuhallin RadiPac

## Ominaiskäyrä



## Mittausarvot

	Kytkenä U	f	n	P <sub>ed</sub>	I	LpA <sub>in</sub>	LwA <sub>in</sub>	LwA <sub>out</sub>	q <sub>v</sub>	P <sub>fs</sub>	q <sub>v</sub>	P <sub>fs</sub>	
	V	Hz	min <sup>-1</sup>	W	A	dB(A)	dB(A)	dB(A)	m <sup>3</sup> /h	Pa	cfm	in. wg	
1	3~	400	50	2200	8678	13,55	98	107	111	24415	0	14370	0,00
2	3~	400	50	2200	12002	18,49	94	100	104	20360	1000	11985	4,01
3	3~	400	50	2200	13750	21,00	86	94	100	14380	2000	8465	8,03
4	3~	400	50	2200	12352	18,92	92	99	102	9040	2400	5320	9,64
5	3~	400	50	1900	5477	8,55	94	103	107	20945	0	12325	0,00
6	3~	400	50	1900	7670	11,82	90	96	101	17540	747	10325	3,00
7	3~	400	50	1900	8744	13,38	82	90	96	12375	1475	7285	5,92
8	3~	400	50	1900	7881	12,07	88	95	99	7780	1776	4580	7,13
9	3~	400	50	1600	3271	5,11	90	99	103	17635	0	10380	0,00
10	3~	400	50	1600	4581	7,06	85	92	96	14770	530	8695	2,13
11	3~	400	50	1600	5222	7,99	78	86	92	10420	1046	6135	4,20
12	3~	400	50	1600	4706	7,21	84	91	94	6550	1260	3855	5,06
13	3~	400	50	1300	1754	2,74	84	94	98	14330	0	8435	0,00
14	3~	400	50	1300	2457	3,78	80	86	91	12000	350	7065	1,41
15	3~	400	50	1300	2801	4,29	73	81	87	8465	691	4985	2,77
16	3~	400	50	1300	2524	3,87	78	85	89	5325	832	3135	3,34

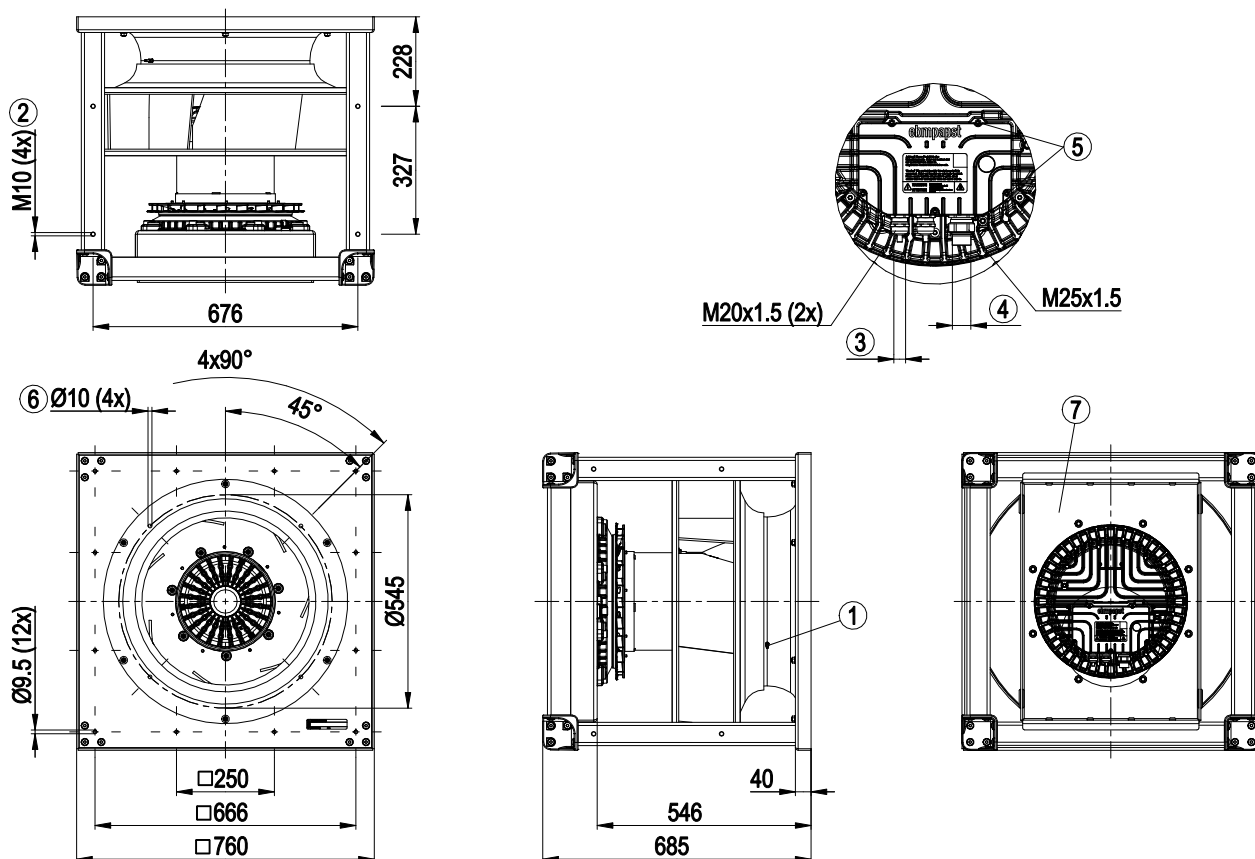
Kytkenä = Kytkenä · U = Syöttöjännite · f = Taajuus · n = Kierrosno · P<sub>ed</sub> = Tehonotto · I = Virranotto · LpA<sub>in</sub> = Äänenpainetaso Imupuolella · LwA<sub>in</sub> = Ääniteho-taso Imupuolella  
 LwA<sub>out</sub> = Ääniteho-taso paineenpuolelta · q<sub>v</sub> = Tilavuusvirta · p<sub>fs</sub> = Paineen lisäys



# K3G630-AT09-11 RadiPac Airfoil

Kammiopuhallin RadiPac

## Piirros



1 Imukartio mittayhteellä (k-arvo: 438)

2 Värähtelevien osien ruuvausasento, kiristysmomentti maks. 40 Nm

3 Kaapelin halkaisija min. 5 mm, maks. 13 mm, kiristysmomentti  $6 \pm 0,9$  Nm

4 Kaapelin halkaisija min. 16 mm, maks. 20,5 mm, kiristysmomentti  $6 \pm 0,9$  Nm

5 Kiristysmomentti  $3,5 \pm 0,5$  Nm

6 Kiinnitysaukot FlowGrid

7 Moottorin tukilevy

Asennusasento: Akseli vaakasuoraan (moottorin tukilevyn on oltava pystysuorassa!) tai roottori alas; roottori ylös tiedustelusta

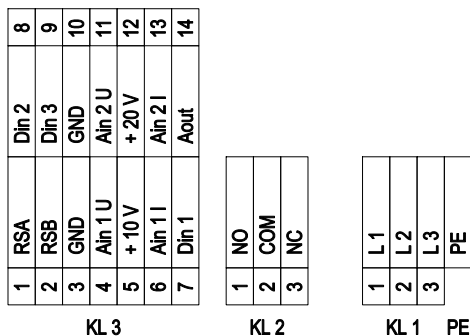
Piirustus on tarkoitettu vain mitoitusta varten; siinä ei esitetä asennusasentoa



# K3G630-AT09-11 RadiPac Airfoil

Kammio puhallin RadiPac

## Kytentäkaavio



Nro	Liitäntä	Nimitys	Tehtävä
KL 1	1	L1	Verkkoliitäntä, syöttöjännite 3~380-480 VAC; 50/60 Hz
KL 1	2	L2	Verkkoliitäntä, syöttöjännite 3~380-480 VAC; 50/60 Hz
KL 1	3	L3	Verkkoliitäntä, syöttöjännite 3~380-480 VAC; 50/60 Hz
PE		PE	Maaliitäntä, PE-liitäntä
KL 2	1	NO	Tilarele, potentiaalivapaa tilanilmoituskytkin; sulkija virhetilanteessa
KL2	2	COM	Tilarele; potentiaalivapaa tilanilmoituskytkin; vaihtokosketin; yhteinen liitäntä; koskettimen kuormitettavuus 250 VAC / maks. 2 A (AC1) / min. 10 mA
KL2	3	NC	Tilarele, potentiaalivapaa tilanilmoituskytkin; avautuu virhetilanteessa
KL 3	1	RSA	Väyläliitäntä RS485; RSA; MODBUS RTU
KL 3	2	RSB	Väyläliitäntä RS485; RSB; MODBUS RTU
KL 3	3 / 10	GND	Ohjaukseen liittyvän nollataso
KL 3	4	Ain1 U	Analoginen sisääntulo 1 (asetusarvo); 0 - 10 V; Ri = 100 kΩ; ominaiskäyrä parametroitavissa; käytettävissä yksinomaan vaihtoehdona sisääntulolle Ain1 I
KL 3	5	+ 10 V	Kiinteä jännitelostulo 10 VDC; + 10 V +/-3 %; maks. 10 mA, jatkuva oikosulkusieto; syöttöjännite ulk. laitteelle (esim. potentiometrilte)
KL 3	6	Ain1 I	Analoginen sisääntulo 1 (asetusarvo); 4 - 20 mA; Ri = 100 Ω; ominaiskäyrä parametroitavissa; käytettävissä yksinomaan vaihtoehdona sisääntulolle Ain1 U
KL 3	7	Din1	Digitaalinen sisääntulo 1: Elektronian vapautus; vapautus: Nasta auki tai asetettu jännite 5...50 VDC; lukitus: Silta GND:hen tai asetettu jännite < 1 VDC; nollaustoiminto: Ohjelmiston nollauksen käynnistys tasonvaihdolla < 1 V
KL 3	8	Din2	Digitaalinen sisääntulo 2: Parametrilauseen vaihto 1/2; EEPROM-asetuksen jälkeen voidaan valita voimassa oleva/käytettävä parametrilause BUS-väylän mukaan tai DIN2-digitaalisisääntulon mukaan. Parametrilause 1: Nasta auki tai asetettu jännite 5...50 VDC; lukitus; Parametrilause 2: Silta GND:hen tai asetettu jännite < 1 VDC
KL 3	9	Din3	Digitaalinen sisääntulo 3: Integroidun säätimen vaikutussuunta; EEPROM-asetuksen jälkeen integroidun säätimen vaikutussuunta voidaan valita BUS-väylän mukaan tai digitaalisisääntulon mukaan normaalisti/ käänteisesti; normaali: Nasta auki tai asetettu jännite 5...50 VDC; käänteinen: Silta GND:hen tai asetettu jännite < 1 VDC
KL 3	11	Ain2 U	Analoginen sisääntulo 2 (oloarvo); 0 - 10 V; Ri = 100 kΩ; ominaiskäyrä parametroitavissa; käytettävissä yksinomaan vaihtoehdona sisääntulolle Ain2 I
KL 3	12	+ 20 V	Kiinteä jännitelostulo 20 VDC; + 20 V +/-25/-10 %; maks. 50 mA, jatkuva oikosulkusieto; syöttöjännite ulk. laitteelle (esim. antureille)
KL 3	13	Ain2 I	Analoginen sisääntulo 2; oloarvo: 4 - 20 mA; Ri = 100 Ω; ominaiskäyrä parametroitavissa; käytettävissä yksinomaan vaihtoehdona sisääntulolle Ain2 U
KL 3	14	Aout	Analoginen ulostulo 0 - 10 V; maks. 5 mA; moottorin ohjauksen/pyörimisnopeuden tulostus Ominaiskäyrä parametroitavissa.



# K3G630-AT09-11 RadiPac Airfoil

Kammiopuhallin RadiPac

## Yhteystiedot

**ebm-papst Oy**

Puistotie 1

02760 Espoo

Puh. (09) 8870 220

Fax (09) 8870 2213

[mailbox@ebmpapst.fi](mailto:mailbox@ebmpapst.fi)

[www.ebmpapst.fi](http://www.ebmpapst.fi)



# K3G630-AT09-11 RadiPac Airfoil

Kammiopuhallin RadiPac

## Toimintapisteen tiedot

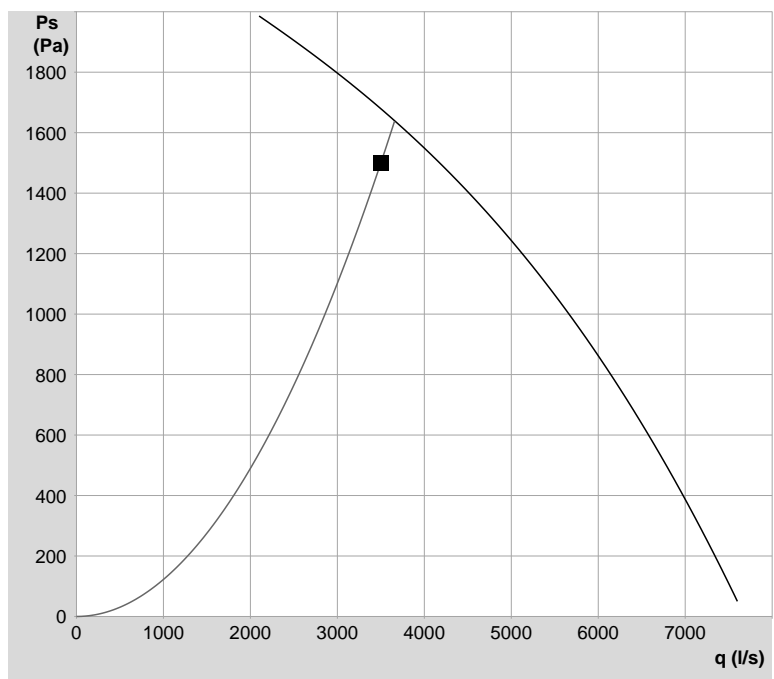
Virtauksella **3500 l/s** paineella **1500 Pa**

## Toimintapistetiedot

Teho	8640 W
SFP	2.47 W/(l/s), 2.47 kW/(m <sup>3</sup> /s)
Kierrosluku	1865 rpm (96% max pyörimisnopeudesta)

## Energian kulutus

75687 kWh/vuosi



— Puhallinkäyrä — Laitoskäyrä ■ Toimintapiste