



# K3G355-HA34-01 RadiPac

EC-radiaalimoduuli RadiPac **korkeapaine puhallin**

EC-radiaalimoduuli taaksepäin kaartuvin siivin, yhdeltä puolelta imevä, kannattimella.

- RadiCal AirFoil -siipipyörän korkea hyötysuhde
- GreenTech EC-moottori integroidulla elektroniikalla
- Optimoitu ilmavirtaus siipipyörän läpi tekee puhaltimesta erittäin hiljaisen
- Kestävä rakenne, pitkä huoltoväli
- Lähtö 10 VDC, maks. 10 mA
- Ulostulo orjalle 0-10 V
- Ulkoinen 24 V tulo (parametrointi)
- Ulkoinen vapautustulo
- Vikailmoitusrele
- Integroitu PID-säädin
- Tehonrajoitus
- Moottorin virran rajoitus
- PFC, passiivinen
- RS485 MODBUS-RTU
- Pehmeä käynnistys
- Ohjaustulo 0-10 VDC
- Ohjausliitäntä turvallisesti verkosta erotetulla SELV-potentiaalilla
- Elektroniikan / moottorin ylikuumentussuoja
- Alijännite-/vaihehäiriötunnistus

## Tekniset tiedot

<b>Kuvaus</b>	EC-radiaalimoduuli RadiPac <b>korkeapaine puhallin</b>
<b>Jännite</b>	3~ 400 VAC
<b>Jännitealue</b>	3~ 380 ... 480 VAC
<b>Taajuus</b>	50/60 Hz
<b>Teho</b>	4700 W
<b>Nimellisvirta</b>	7,2 A
<b>Kierrosluku</b>	4100 rpm
<b>Ilmavirta</b>	2225.60 l/s
<b>Ilmavirta</b>	7990.0 m3/h
<b>Käyttölämpötila-alue</b>	-40...+50 °C
<b>Pyörimissuunta</b>	Myötäpäivään roottoriin päin katsottuna
<b>Moottorin tyyppi</b>	M3G150-FF
<b>Moottorin malli</b>	Elektronisesti kommutoitu EC-ulkoroottorimoottori integroidulla ohjaustekniikalla
<b>Moottorisuoja / Suoja</b>	Vääränapaisuuden esto ja juuttumissuoja; kondenssivesireiät roottoripuolella
<b>Suojausluokka</b>	IP55
<b>Moottorin eristysluokka</b>	"F"
<b>Laakerit</b>	Kuulalaakerit
<b>Materiaali</b>	Elektroniikkakotelo alumiinipainevalu
<b>Siipipyörä</b>	Alumiinipeltiä, taaksepäin kaartuvat siivet 5 kpl
<b>Jalusta</b>	Mustaksi maalattua terästä
<b>Asennusasento</b>	Kts. laitepiirustus
<b>Sähköinen kytkentä</b>	KytKentärasia
<b>Hyväksynnät</b>	EN 61800-5-1; CE; C22.2 No.77 + CAN/CSA-E60730-1; EAC; UL 1004-7 + 60730-1
<b>Koko</b>	355 mm
<b>Paino</b>	38.0 kg
<b>Tuotenumero</b>	K3G355HA3401

Katso päivitettyt tiedot netistä [www.ebmpapst.fi](http://www.ebmpapst.fi)



# K3G355-HA34-01 RadiPac

EC-radiaalimoduuli RadiPac **korkeapaine puhallin**

## Tarvikkeet K3G355-HA34-01 RadiPac

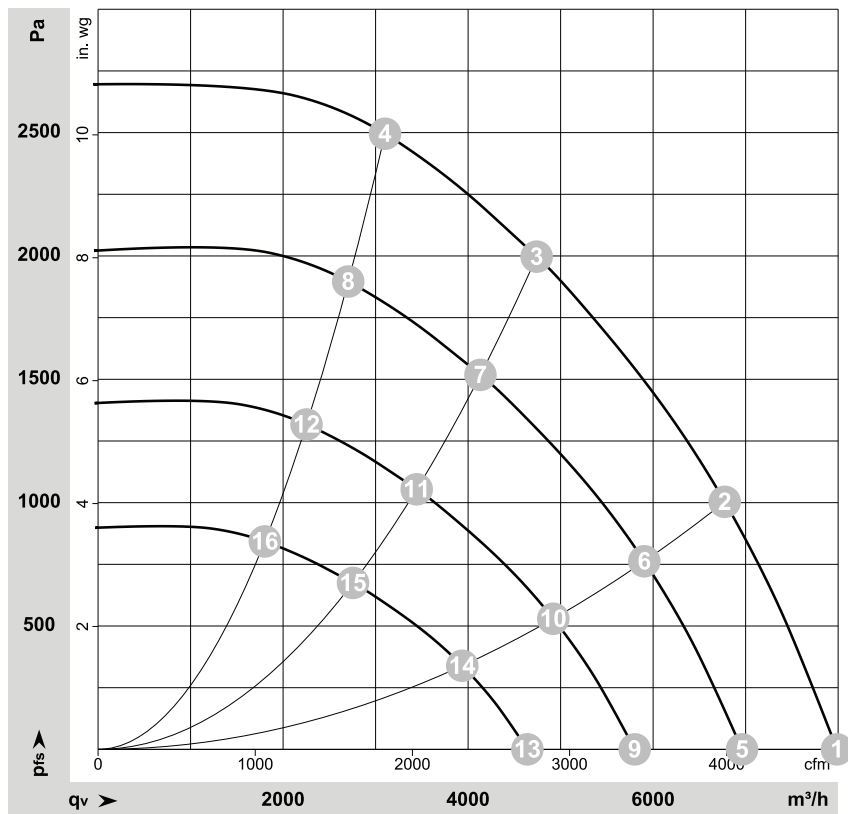
Nimitys	Tuotenumero	Tiedot
RM-ECi	358-RMECI	Yleissäädin potentiometri
RM-ECs	RM-ECs	Yleissäädin potentiometri
RM-ECv	358-RMECV	Yleissäädin potentiometri
Paine-ero- ja virtausmittari	DPC200-EP500	Paine-ero- ja virtausmittari nopeussäätimellä



# K3G355-HA34-01 RadiPac

EC-radiaalimoduuli RadiPac korkeapaine puhallin

## Ominaiskäyrä



## Mittausarvot

	KytKentä U	f	n	P <sub>ed</sub>	I	LpA <sub>in</sub>	LwA <sub>in</sub>	LwA <sub>out</sub>	q <sub>v</sub>	p <sub>fs</sub>	q <sub>v</sub>	p <sub>fs</sub>	
	V	Hz	min <sup>-1</sup>	W	A	dB(A)	dB(A)	dB(A)	m <sup>3</sup> /h	Pa	cfm	in. wg	
1	3~	400	50	4100	2895	4,56	93	100	107	7990	0	4700	0,00
2	3~	400	50	4100	3944	6,13	87	95	103	6775	1000	3985	4,01
3	3~	400	50	4100	4700	7,20	86	93	101	4740	2000	2790	8,03
4	3~	400	50	4100	4478	6,89	92	99	103	3100	2500	1825	10,04
5	3~	400	50	3600	1916	3,02	89	96	104	6960	0	4095	0,00
6	3~	400	50	3600	2612	4,06	84	91	99	5905	765	3475	3,07
7	3~	400	50	3600	3093	4,75	82	90	97	4135	1518	2435	6,09
8	3~	400	50	3600	2967	4,56	89	96	99	2705	1897	1590	7,62
9	3~	400	50	3000	1109	1,75	85	92	99	5800	0	3415	0,00
10	3~	400	50	3000	1512	2,35	79	87	95	4920	532	2895	2,14
11	3~	400	50	3000	1790	2,75	78	85	93	3445	1054	2025	4,23
12	3~	400	50	3000	1717	2,64	84	91	95	2255	1318	1325	5,29
13	3~	400	50	2400	568	0,89	79	86	93	4640	0	2730	0,00
14	3~	400	50	2400	774	1,20	74	81	89	3935	340	2315	1,36
15	3~	400	50	2400	916	1,41	72	80	87	2755	675	1620	2,71
16	3~	400	50	2400	879	1,35	79	86	89	1805	843	1060	3,38

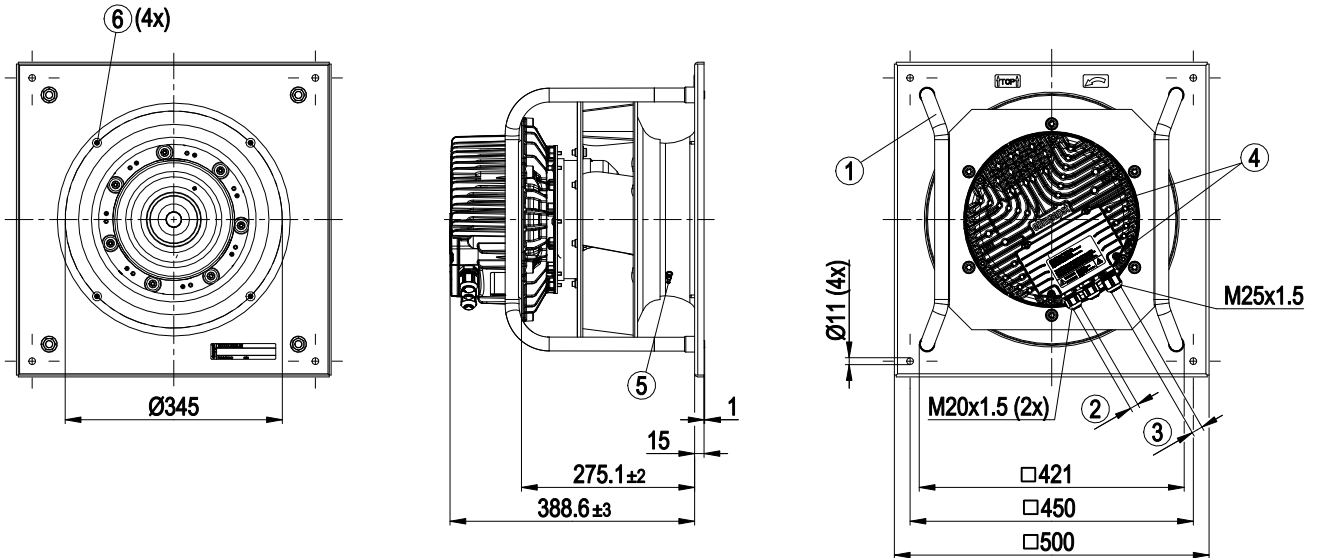
KytKentä = KytKentä · U = Syöttöjännite · f = Taajuus · n = Kierros-luku · P<sub>ed</sub> = Tehonotto · I = Virranotto · LpA<sub>in</sub> = Äänenpainetaso Imupuolella · LwA<sub>in</sub> = Ääniteho-taso Imupuolella  
 LwA<sub>out</sub> = Ääniteho-taso paineenpuoleinen · q<sub>v</sub> = Tilavuusvirta · p<sub>fs</sub> = Paineen lisäys



# K3G355-HA34-01 RadiPac

EC-radiaalimoduuli RadiPac **korkeapainepuhallin**

## Piirros



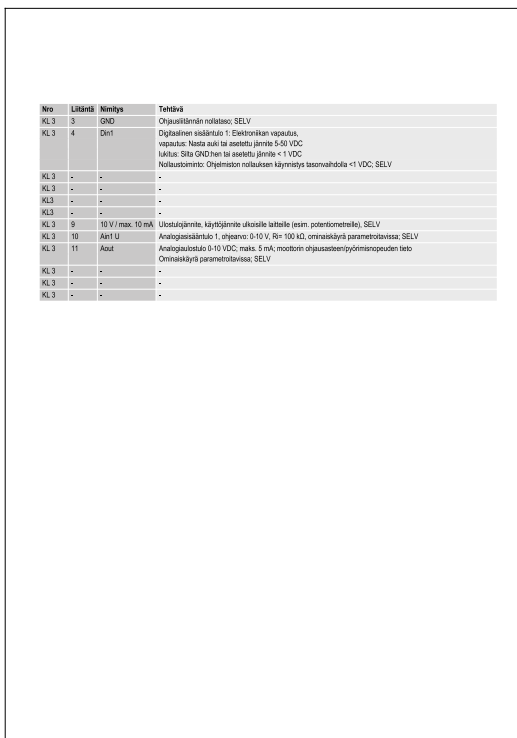
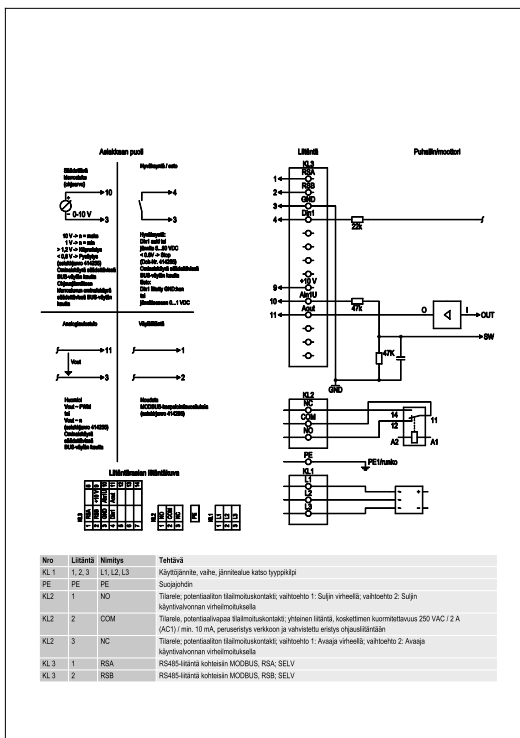
1	Asennusasento: Akseli vaakasuoraan (asenna tukivarret vain pystysuoraan kuvan mukaisesti!) tai roottori alas; roottori ylös pyynnöstä
2	Kaapelin halkaisija min. 4 mm, maks. 10 mm, kiristysmomentti $4 \pm 0,6$ Nm
3	Kaapelin halkaisija min. 9 mm, maks. 16 mm, kiristysmomentti $6 \pm 0,9$ Nm
4	Kiristysmomentti $3,5 \pm 0,5$ Nm
5	Imukartio mittayhteellä (k-arvo: 148)
6	Kiinnitys imukartiolle ja FlowGrid



# K3G355-HA34-01 RadiPac

EC-radiaalimoduuli RadiPac korkeapaine puhallin

## Kytentäkaavio



## Yhteystiedot

**ebm-papst Oy**

Puistotie 1

02760 Espoo

Puh. (09) 8870 220

Fax (09) 8870 2213

mailbox@ebmpapst.fi

www.ebmpapst.fi